

***dogtra*[®] RR Deluxe**

par Dogtra

Système de déclenchement à distance
pour boîte d'envol DOGTRA QL/PL

Guide d'utilisation

Lire ce manuel avant d'utiliser le produit,
et le conserver pour les utilisations ultérieures.

RAPPORT DE SÉCURITÉ ET DE SANTÉ DU PRODUIT

Interférence avec d'autres dispositifs électroniques

Le système de filtrage de la technologie Dogtra assure un minimum d'interférence avec d'autres dispositifs électroniques (téléphones portables, systèmes de sécurité, etc.). Notre microprocesseur offre des milliers de codes d'identifications uniques qui préviennent toute interférence avec d'autres colliers. Dogtra recommande la consultation d'un médecin si vous êtes sur le point d'utiliser le collier Dogtra alors que vous êtes soumis à un appareil médical quelconque.

CONTENU

• MERCI D'AVOIR CHOISI LE SYSTEME DE BOITE D'ENVOL DOGTRA	4
• CARACTERISTIQUES	5
• CONTENU DU PACK	5
• IMPORTANTES MISES EN GARDE	6
• DESCRIPTION DE L'EMETTEUR	7
• DESCRIPTION DU RECEPTEUR	10
• DESCRIPTION DE LA BOITE D'ENVOL	13
• QL, PL ASSEMBLAGE ET FONCTIONNEMENT	16
• QL, PL REGLAGE DE LA TENSION DES RESSORTS	23
• RECHARGE DES BATTERIES	25
• RECEPTION	28
• ACCESSOIRES	28
• ENTRETIEN	29
• GUIDE DE DEPANNAGE	30
• GARANTIE ET RÉPARATION	31
• DECLARATION DE CONFORMITE EU	33

MERCI D'AVOIR CHOISI LE SYSTEME DE BOITE D'ENVOL DOGTRA

Le système de boîte d'envol avec déclenchement à distance de Dogtra est un outil efficace pour entraîner votre chien d'arrêt.

Le système de déclenchement à distance Dogtra vous permet de dresser votre chien par vous-même.

Le système de boîte d'envol Dogtra est une boîte d'envol avec un émetteur et récepteur pour le déclenchement à distance.

Le système sonore situé sur le récepteur vous permet de dresser votre chien et localiser votre boîte d'envol dans les milieux à forte végétation.

Le système de déclenchement à distance

Dogtra vous permet de contrôler jusqu'à 16 boîtes en utilisant les boutons de droite et gauche et en tournant le sélecteur sur le numéro de la boîte du lanceur concernée. Chaque numéro vous permet d'activer jusqu'à deux boîtes.

CARACTERISTIQUES

LACHERS MULTIPLES : jusqu'à 16 boîtes contrôlées par un même émetteur.

DEUX MODES SONORES : Le récepteur émet un son de canard et un beep.

PORTEE : Réception jusqu'à 1500 m

AERE : la boîte d'envol et son filet sont conçus pour une circulation d'air optimale.

LANCEMENT DISCRET : pour ne pas effrayer les chiens par un déclenchement bruyant.

ETANCHE : l'émetteur est totalement étanche (le récepteur est résistant à l'eau).

LED tricolore : La couleur du LED indique l'état de charge de la batterie.

CONTENU DU PACK

- Emetteur avec antenne
- Récepteur
- Chargeur batterie et prise jack
- Manuel d'utilisation

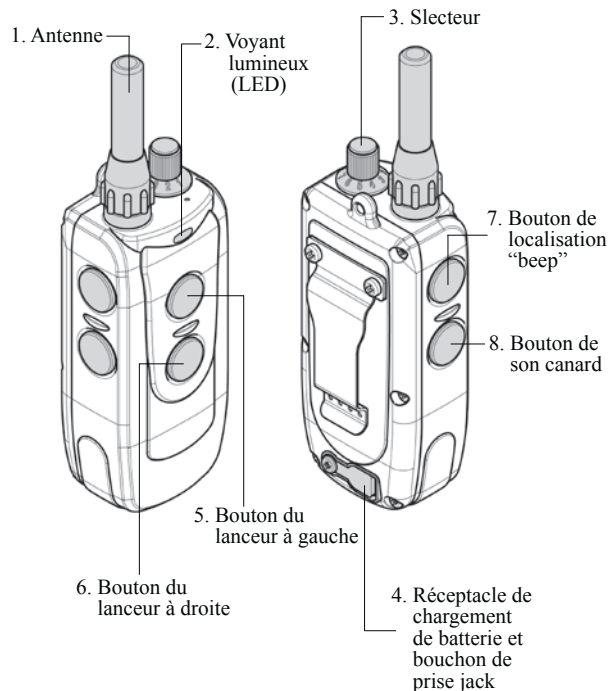
IMPORTANTES MISES EN GARDE

- NE PAS utiliser le produit avant d'avoir lu le manuel.
- Transporter la boîte d'envol en position de sécurité. Le filet peut être ouvert ou fermé. Dans ce dernier cas la goupille de sécurité doit être enfoncée pour bloquer le relâchement du loquet.
- Lors d'un stockage de longue durée, laisser la boîte en position ouverte pour ne pas affaiblir les ressorts.
- Pour éviter tout danger, garder la boîte d'envol hors de portée des enfants. Ne jamais laisser une boîte d'envol sans surveillance, car le filet s'ouvre avec force.
- Ne pas rester ou regarder par-dessus lors du déclenchement, vous pourriez être blessé à l'ouverture du filet.

⚠ ATTENTION

Lors de la charge des batteries, l'appareil doit se trouver à proximité de la prise murale et la prise murale doit être facilement accessible, pour raisons de sécurité.

DESCRIPTION DE L'EMETTEUR



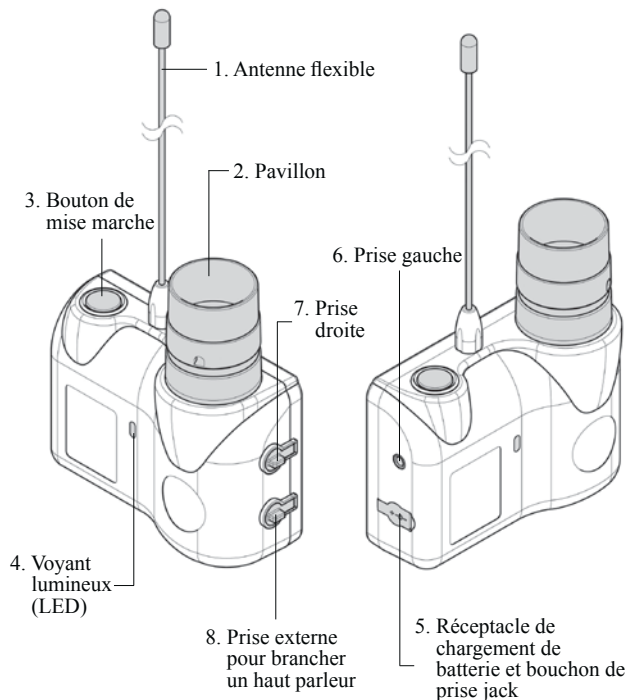
dogtra RR Deluxe
Emetteur

1. **Antenne** : Une antenne de 5 cm est fournie avec l'émetteur Dogtra RR Deluxe.
L'antenne doit être fixée sur l'émetteur avant toute utilisation.
2. **Voyant lumineux (LED)** : La couleur de la lumière indique l'état de charge de la batterie (Vert = charge pleine, Ambre = charge moyenne, Rouge = besoin de recharge).
Le voyant lumineux s'allume lorsque l'on appuie sur les boutons.
3. **Sélecteur** : En tournant le sélecteur, vous pouvez contrôler la boîte d'envol que vous voulez activer. (un à huit).
4. **Réceptacle de chargement de batterie et bouchon de prise jack** : Brancher le cordon avec une double prise pour recharger la batterie.
Après la recharge, s'assurer de bien repositionner le bouchon en caoutchouc sur la prise pour la protéger de la poussière et de l'humidité.
5. **Bouton de déclenchement gauche** : Le bouton de déclenchement gauche déclenche la boîte d'envol connectée à la prise jack gauche du récepteur.
6. **Bouton de déclenchement droit** : Le bouton de déclenchement droit déclenche la boîte d'envol connectée à la prise jack droite du récepteur.

7. **Bouton de localisation "beep"** : Appuyer sur le bouton pour activer le pavillon sur le récepteur, qui émet un son "beep".

8. **Bouton de son canard** : Appuyer sur le bouton pour activer le pavillon sur le récepteur, qui émet un son canard.

DESCRIPTION DU RECEPTEUR



dogtrà RR Deluxe
Récepteur

1. Antenne flexible : L'antenne flexible est située au dessus du récepteur. Prière de ne pas courber l'antenne avec force afin de ne pas réduire la portée.

2. Pavillon : Le pavillon émet un son bruyant "beep" ou son canard lorsque le bouton de localisation de son beep ou le bouton de son canard est activé.

3. Bouton de mise en marche : Appuyer sur le bouton de mise en marche pour allumer ou éteindre l'appareil.

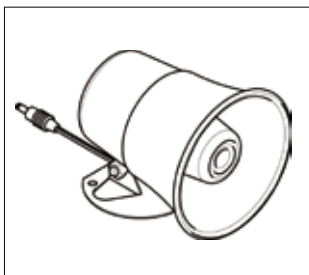
4. Voyant lumineux (LED) : La couleur de la lumière indique l'état de chargement de la batterie. (Vert = charge pleine, Ambre = charge moyenne, Rouge = besoin de charge). Le voyant lumineux s'allume lorsque les boutons sont bien appuyés.

5. Réceptacle de chargement de batterie et bouchon de prise jack : Brancher le cordon avec une double prise pour recharger la batterie. Après la recharge, s'assurer de bien repositionner le bouchon en caoutchouc sur la prise jack pour la protéger de la poussière et de l'humidité.

6. Prise gauche : La prise, dans laquelle une boîte d'envol peut être connecté, est situé sur le coté gauche.

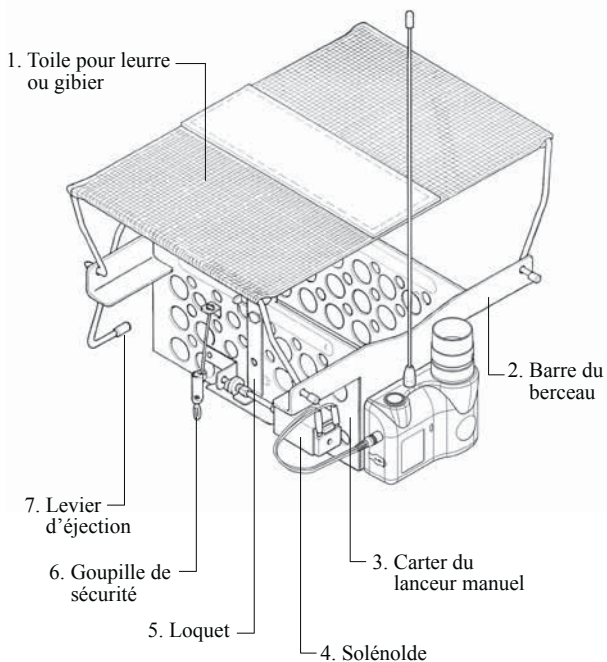
7. Prise droite : La prise, dans laquelle une autre boîte peut être connecté, est situé sur le coté droit.

8. Prise pour haut parleur : Prise pour haut parleur externe pouvant être achetée à part.



Haut parleur externe (optionnel)

DESCRIPTION DE LA BOITE D'ENVOL (QL, PL)



Taille de la boîte d'envol

dogtra QL

- 22 x 11.5 x 11 (en cm)
- Excellent pour pigeons et perdreaux

dogtra PL

- 33.5 x 17.5 x 17.5 (en cm)
- Excellent pour faisans

- 1. Filet pour leurre ou gibier** : Maintient le leurre ou l'oiseau pour un lâcher
- 2. Barre du filet** : Support du berceau.
- 3. Cage de la boîte d'envol** : avec des trous permettant les flux d'air pour une aération maximale.
- 4. Solénoïde** : La solénoïde active la boîte d'envol en tirant sur le loquet lorsque le bouton de lancement est appuyé.
- 5. Loquet** : Maintient le leurre ou l'oiseau pour un lancement.
- 6. Goupille de sécurité** : Insérée dans le loquet, elle l'empêche de se relâcher.
- 7. Levier d'éjection** : Le levier d'éjection est maintenu fermé par le loquet lorsque la boîte est prête

dogtra® QL / PL ASSEMBLAGE ET FONCTIONNEMENT

ASSEMBLAGE

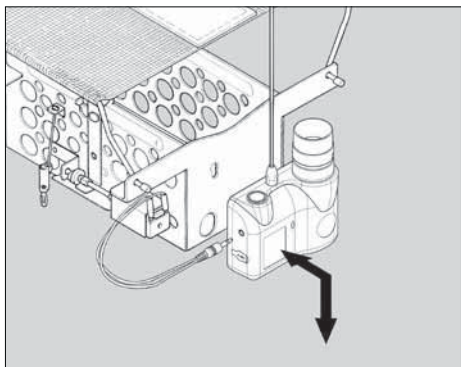


Figure 1. Montage du récepteur

- 1) Pour monter le récepteur, le fixer à la boîte d'envoi et le pousser vers le bas pour qu'il puisse s'insérer dans les perçages, et serrer avec une clé à pipe sans forcer.
Vérifier que le récepteur est bien fixé en tirant légèrement dessus.

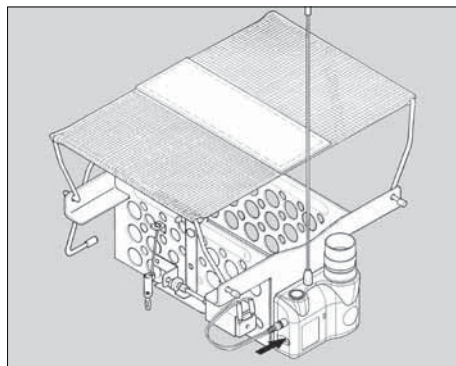


Figure 2. Insertion du cordon de solénoïde dans le récepteur

- 2) Insérer le cordon du solénoïde dans la prise gauche du récepteur

COUPLAGE DE DEUX BOITES D'ENVOL

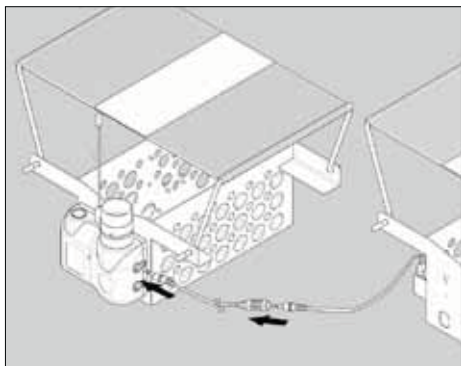


Figure 3. Couplage avec la boîte d'envol principale

- 1) Monter le récepteur sur la boîte d'envol.
- 2) Insérer le cordon du solénoïde dans la prise droite du récepteur.

Comment lancer le système de déclenchement à distance Dogtra

- Essayer d'abord votre boîte d'envol sans leurre ou oiseau à l'intérieur.

⚠ ATTENTION

Eloigner votre tête du haut de la boîte d'envol lorsqu'elle est chargée.

Vous pourriez être blessé si la boîte est déclenchée par accident.

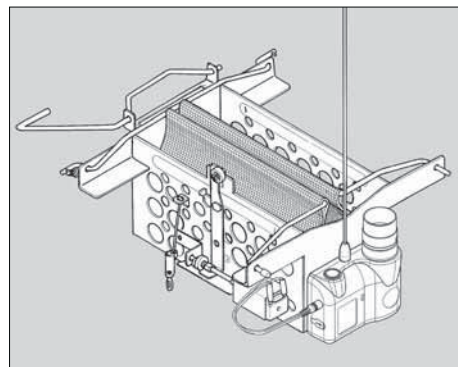


Figure 4. Fermer la boîte d'envol

- 1) Insérer le filet dans la boîte d'envol et le maintenir en place.

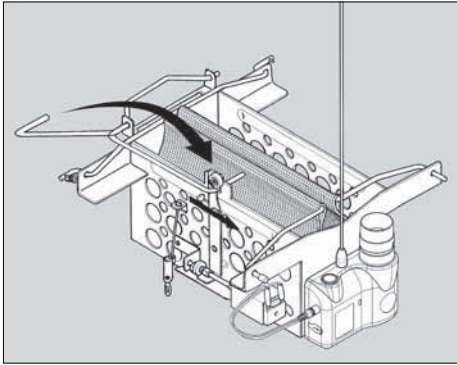


Figure 5. Préparer la boîte d'envol

- 2) Bloquer le levier d'éjection sous le palier arrondi du loquet.
- 3) Mettre le récepteur en marche. Vérifier que la goupille de sécurité a été retirée.

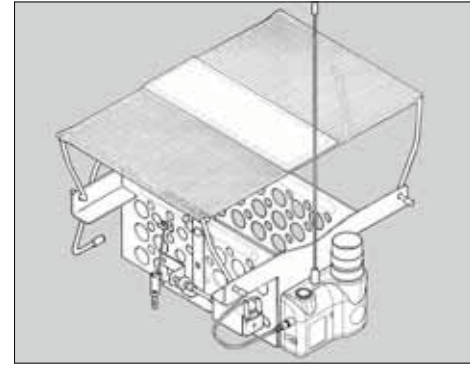


Figure 6. Boîte d'envol ouverte

- 4) Appuyer sur le bouton de déclenchement droit ou gauche situé sur l'émetteur en fonction de la prise à laquelle la boîte d'envol est connectée. La boîte d'envol télécommandée fonctionne correctement si le filet détonne en s'ouvrant et se déploie à plat lors de l'éjection comme indiqué sur le schéma.
- 5) Appuyer sur le bouton de localisation "beep" ou le bouton du son canard situé sur l'émetteur. Il fonctionne correctement si le pavillon émet un son "beep" bruyant ou un son de canard.

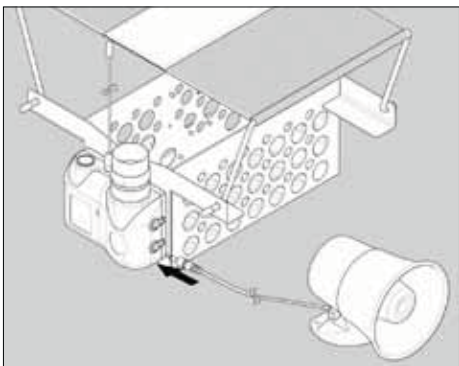


Figure 7. Utilisation du haut parleur externe (optionnel)

- 6) Insérer le câble du haut parleur externe dans la prise situé en bas à droite du récepteur. Le haut parleur externe peut être commandé à part sur www.dogtra-europe.com.
- 7) Appuyer sur le bouton de localisation “beep” ou le bouton de son canard. Le haut parleur externe doit émettre un son “beep” bruyant ou un son canard plus fort.

dogtra® QL / PL REGLAGE DE LA TENSION DES RESSORTS

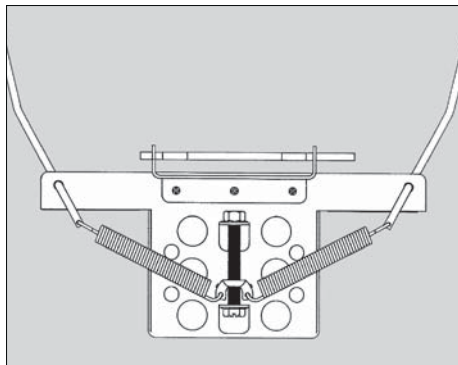


Figure 8. Tension pour déclenchement fort

- 1) La boîte d'envol est livrée avec les ressorts tendus en position basse, pour un lancement fort. Visser dans le sens des aiguilles d'une montre fait descendre les ressorts pour un lancement plus fort: la position la plus basse permet le lancement le plus haut.

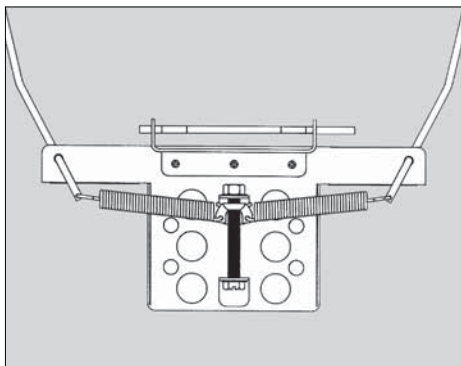
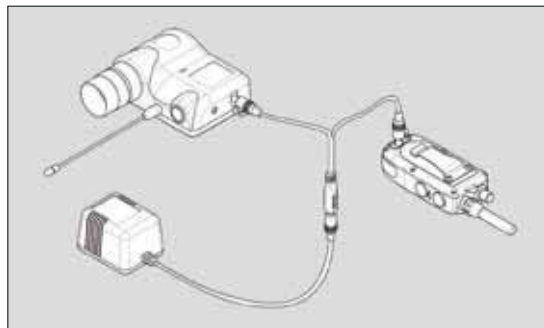


Figure 9. Tension pour un déclenchement faible

- 2) Visser à contre-sens des aiguilles d'une montre fait monter les ressorts pour un lancement faible, la position la plus haute permettant le lancement le plus faible.

RECHARGE DES BATTERIES



DOGTRA RR DELUXE

1. Recharger les batteries pendant 12 à 14 heures avant d'utiliser l'appareil pour la première fois.
2. Ne pas recharger près de substances inflammables ou avec l'appareil en état de marche.
3. Recharger les batteries complètement une fois par mois si l'appareil n'est pas utilisé pendant 2 mois ou plus.

Recharger le produit si :

- Le voyant lumineux de l'émetteur ou du récepteur émet une lumière rouge.
- Le voyant lumineux de l'émetteur ou du récepteur n'émet pas de lumière.

Comment recharger le récepteur et l'émetteur

Note : Les appareils sont rechargés partiellement avant la sortie de l'usine Dogtra. Lors de la réception de la boîte d'envol, assurez vous que le récepteur et l'émetteur sont rechargés complètement pendant 14 heures avant la première utilisation.

1. Raccorder la double prise sur les prises de recharge des batteries de l'émetteur et du récepteur.
2. Brancher le chargeur sur le secteur. Lorsqu'il est correctement branché, tous les voyants lumineux émettent une lumière rouge lors du chargement, de l'émetteur et du récepteur. Une fois que le chargeur est débranché après un chargement complet, vous devez allumer de nouveau l'appareil avant toute utilisation.
3. Un chargement total dure environ 14 heures. Les voyants rouges s'allument quand la batterie est en charge.
(Lorsque vous déconnecterez le chargeur à la fin du chargement, vous devrez rallumer l'appareil pour toute utilisation).
4. Après chargement, recouvrir le réceptacle des batteries avec le bouchon en caoutchouc sur l'émetteur et sur le récepteur.

REMARQUE : Utiliser seulement les batteries, chargeurs, et accessoires Dogtra compatibles avec votre boîte d'envol Dogtra. Lorsqu'un chargeur n'est pas utilisé, le déconnecter du secteur.

Info Chargeur

Fabriquant : HON-KWANG

Pays de fabrication : CHINA

Nom de modèle : HK-AV-120A030-EU

INPUT : 100~240V~50/60Hz 0.1A /

OUTPUT : 12V 0.3A

ATTENTION

Pendant la charge des batteries, l'équipement devra être proche de la prise murale, et l'accès à la prise murale devra être dégagé pour des raisons de sécurité.

RECEPTION

Le **dogtra® RR Deluxe** a une portée maximale de 1500 mètres. Selon la configuration du terrain ou la façon dont vous utilisez le produit, la portée peut varier.

Vous aurez une meilleure portée si vous tenez l'émetteur loin de votre corps et si vous ne touchez pas l'antenne.

Pour l'obtention d'un signal maximum utilisez votre équipement avec les batteries bien chargées.



Portée Maximale



Portée Normale



Portée Minimum

ACCESSOIRES

Les équipements suivants peuvent être obtenus séparément.

Haut parleur externe

Le haut parleur externe est recommandé pour amplifier un son "beep" ou un son canard.

Chargeur automobile

Destiné à être utilisé avec l'allume cigare 12 Volts de votre voiture.

ENTRETIEN

Assurez-vous que le bouchon en caoutchouc soit bien placé lorsque vous utilisez le collier.

Si votre bouchon est cassé ou abîmé, veuillez s'il vous plaît contacter notre service après vente au 01 30 62 65 65.

Après chaque utilisation, vérifiez qu'il ne vous manque rien et qu'il n'y a pas de dommage sur votre matériel.

La casse du boîtier de l'émetteur ou du récepteur peut affecter l'étanchéité du matériel.

L'antenne de l'émetteur doit être sécurisée et fixée pour une utilisation optimum.

Rincer l'appareil après chaque utilisation et le nettoyer de toute saleté et débris.

Entretien de stockage

Votre collier doit être rechargé pendant 14 heures avant d'être entreposé. Recharger l'appareil tous les 3 mois pendant 14 heures, et une fois avant de le réutiliser.

Quand vous voyagez, essayer de stocker votre équipement dans un lieu à température ambiante ou un peu plus chaude. Attention ne ne pas transporter ou entreposer l'équipement à des températures extrêmes.

Dépannage:

Si vous suspectez un dysfonctionnement de votre appareil, référez-vous à la partie "Guide de Dépannage" du manuel avant de nous le renvoyer.

Si vous avez des questions, ou besoin de renseignements, vous pouvez vous adresser directement à info@dogtra-europe.com ou appeler au 01 30 62 65 65.

GUIDE DE DEPANNAGE

Mon collier ne reste pas chargé.

- Vos batteries ne sont peut être pas correctement chargées, ou le chargeur, la double prise ou le port de chargement ont peut-être besoin d'être changés.

Si vous pensez que le chargeur ou la double prise ne fonctionnent pas bien, nous vous conseillons de les renvoyer à Dogtra-Europe pour vérifier leur bon fonctionnement.

- La fiche de rechargement peut être endommagée. Cette fiche en métal, située dans le réceptacle de chargement, doit être positionnée de façon ferme et verticale.

Si celle-ci oscille, est cassée ou est absente, nous vous conseillons d'envoyer l'unité à Dogtra-Europe.

Le réceptacle doit être nettoyé avant d'être chargé.

Nettoyer la saleté avec un coton imbibé d'alcool.

Le récepteur est résistant à l'eau, mais pas étanche. Ne pas immerger, le sécher après utilisation par temps pluvieux.

- Lorsque cela fait plus de 2 ans que vous avez acheté le produit Dogtra, les batteries nécessitent peut-être un remplacement lorsque l'accumulateur ne fonctionne pas correctement. Vous pouvez les échanger vous-même en commandant les pièces de rechange auprès de notre société. Les dommages causés par une mauvaise utilisation ne sont pas couverts par la garantie. Vous pouvez ouvrir l'unité uniquement pour changer la batterie, toute intervention ou modification non-autorisées annule la garantie. Si les batteries sont changées et que vous rencontrez toujours des problèmes avec le produit, il est conseillé de renvoyer l'appareil pour que nous puissions réparer le produit endommagé.

GARANTIE ET RÉPARATION

Garantie à durée limitée de deux ans

Dogtra-Europe offre à l'acheteur initial **une garantie de deux ans à partir de la date d'achat** pour les produits vendus par la société Dogtra-Europe et ses revendeurs agréés.

Les piles remplaçables des modèles YS100, iQ No Bark et iQ CLiQ ne sont pas couvertes par la garantie.

* L'expédition de retour pour le travail de garantie est aux frais du propriétaire de l'appareil. Les coûts de réexpédition du produit réparé sont aux frais de Dogtra-Europe. Tout service d'expédition accéléré est à la charge du propriétaire de l'appareil. Si la réparation n'est pas couverte par la garantie, les coûts des pièces, de la main d'œuvre et de l'expédition sont à la charge du client.

Pour valider la garantie Dogtra

Conserver la facture d'achat de votre produit Dogtra.

Non couvert par la garantie

Dogtra-Europe n'offre pas de garantie pour les dommages causés par une mauvaise utilisation, par un entretien inapproprié et/ou la perte de pièces. Tout dégât causé par l'infiltration d'eau à l'intérieur des émetteurs résistants à l'eau, non étanches, des modèles 175NCP, 180NCP, 200NCP, 400NCP, 410NCP et de la série iQ Pet, et des récepteurs résistants à l'eau, non étanches, du RRS, RRD, et RR Deluxe, n'est pas couvert par la garantie. Le remplacement d'un émetteur ou récepteur perdu est à la charge du propriétaire.

La garantie ne s'applique pas si l'unité a été modifiée ou si une personne non autorisée est intervenue à l'intérieur de l'unité.

Le remplacement des batteries par le client pendant la période de garantie n'est pas recommandé. Si le client décide de changer les batteries, tout dégât causé à l'unité pendant ce changement ne sera pas couvert par la garantie.

Si le numéro de série d'un produit Dogtra est retiré, la garantie ne s'applique plus.

Dogtra-Europe se réserve le droit de conserver et éliminer des pièces endommagées après réparation et remplacement.

Les réparations hors garantie

Pour les travaux de réparation qui ne sont plus couverts par la garantie, après contrôle du technicien, un devis sera communiqué au client. Ce devis comprend le coût des pièces de rechange, la main d'oeuvre et le transport. Joindre un courrier expliquant le problème rencontré et préciser vos nom, prénom, adresse, numéro de téléphone et adresse e-mail.

La procédure pour la réparation

Si l'unité ne fonctionne pas correctement, se référer au "Guide de Dépannage" de la notice d'utilisation et appeler le Service Après-vente au +33 (0)1 30 62 65 65 avant de retourner l'appareil à Dogtra-Europe pour une réparation. Les frais de transport pour renvoyer des produits sous garantie à Dogtra-Europe sont à la charge du client. Dogtra-Europe n'est pas responsable des dégâts ou pertes survenus lors du retour d'un appareil. Dogtra-Europe n'est pas responsable de la perte de temps ou toute autre inconvenance causée par le retour d'un appareil pour réparation. Dogtra-Europe ne prête pas d'appareils et n'offre aucune compensation pendant que l'appareil est en réparation. Une copie de la facture faisant apparaître la date d'achat doit être présentée avant toute réparation sous garantie. Joindre un courrier expliquant le problème rencontré et préciser vos nom, prénom, adresse, numéro de téléphone et adresse e-mail. Si les travaux de réparation ne sont pas couverts par la garantie, un devis vous sera communiqué avant toute intervention. Si vous avez des questions sur les produits Dogtra, appelez-nous au +33 (0)1 30 62 65 65, ou envoyez un email à sav@dogtra-europe.com.

DECLARATION UE DE CONFORMITE

DECLARE POUR L'APPAREIL SUIVANT

Nom de produit : Collier d'éducation pour chien

Nom de modèle : RR Deluxe

Description de produit : Collier d'éducation pour chien fonctionnant sur 27.195MHz

Bande de fréquence : 27.195MHz

Puissance électrique(Puissance nominale, plus Tolérance) : 16.21 dBm

Accessoires ayant un impact sur la conformité RF : N/A

Software/Logiciel RF ayant un impact sur la conformité RF : N/A

Déclare que le(s) produit(s) mentionné(s) ci-dessus est/sont conforme(s) aux documents suivants

Exigence essentielle		Normes appliquées
Article 3.1(a)	Sécurité	EN 60950-1: 2006+A11:2009+A1:2010 +A12:2011+A2:2013
Article 3.1(b)	EMC	ETSI EN 301 489-1 V1.9.2(2011-09) ETSI EN 301 489-3 V1.6.1(2013-08) EN 61000-3-2:2014 EN 61000-3-3:2013
Article 3.2(b)	Radio	ETSI EN 300 220-1V3.1.1(2017-02) ETSI EN 300 220-2V3.1.1(2017-02)

Nous déclarons par la présente que l'équipement mentionné ci-dessus a été conçu conformément aux sections pertinentes des spécifications mentionnées ci-dessus. L'unité est conforme à toutes les exigences essentielles applicables de la Directive 2014/53/EU.

Dogtra- Europe

Immeuble "Le Vauban"
Parc d'activités de la Verrière
4, rue de Panicalé
78320 La Verrière, France



***dogtra*[®] RR Deluxe**

By Dogtra
Remote Release Bird Launchers

Owner's Manual

Please read this manual thoroughly
before operating the RR Deluxe

PRODUCT SAFETY AND HEALTH STATEMENT

Interference with other electronic devices

Dogtra's industry-leading technology filtering system ensures minimal interference with other electronic devices (garage door openers, mobile phones, etc.). Our digital microprocessor offers thousands of unique codes to eliminate frequency match-up with other Dogtra e-collars. Dogtra recommends consulting your physician if you are going to use the e-collar and you have any type of medical devices.

CONTENTS

• OVERVIEW OF BIRD LAUNCHERS	38
• MAIN FEATURES	39
• PACKAGE CONTENTS	39
• IMPORTANT SAFEGUARDS	40
• DESCRIPTION OF TRANSMITTER PARTS	41
• DESCRIPTION OF RECEIVER PARTS	43
• DESCRIPTION OF LAUNCHER PARTS(QL, PL)	46
• QL, PL ASSEMBLAGE ET FONCTIONNEMENT	49
• QL, PL ADJUSTING SPRING STRENGTH SETTINGS	56
• CHARGING THE BATTERIES	58
• RECEPTION	61
• ACCESSOIRES	62
• BASIC MAINTENANCE	63
• TROUBLESHOOTING GUIDE	64
• WARRANTY AND REPAIR INFORMATION	65
• EC DECLARATION OF CONFORMITY	67

OVERVIEW OF BIRD LAUNCHERS

THANK YOU FOR PURCHASING DOGTRA REMOTE RELEASE BIRD LAUNCHER SYSTEMS

Dogtra Remote Release Bird Launcher System is an effective tool to train your dogs to hold a point or stop to flush. With a Remote Release Bird Launcher System you can train your dogs by yourself.

Dogtra Remote Release Bird Launcher System uses a transmitter and a receiver to release the launcher from a remote location.

Sound functions on the receiver can be used to train a dog or to find a launcher in heavy cover.

Dogtra Remote Release Bird Launcher System allows you to release up to 16 launchers by using left and right jack buttons and turning the transmitter selector dial to the number that corresponds with the Bird Launcher. Each setting will operate two launchers.

MAIN FEATURES

MULTIPLE RELEASERS : up to 16 launchers controlled from one transmitter

MULTIPLE SOUND MODES : receiver emits a duck call and beep sound

RANGE : effective within one mile

SCENTING : launcher box and bird cradle are designed for maximum air flow

QUIET LAUNCH : prevents dogs from being startled by a loud release noise

WATERPROOF : handheld transmitter is fully waterproof (receiver is water resistant)

MULTI COLORED LED : 3 types of LED colors show the remaining battery life

PACKAGE CONTENTS

- Transmitter and Antenna
- Receiver
- Battery Charger and Cables
- Owner's Manual

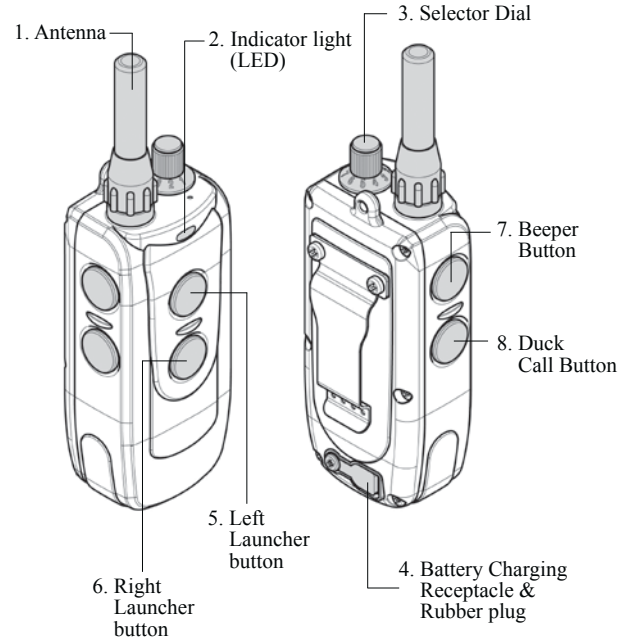
IMPORTANT SAFEGUARDS

- DO NOT use the bird launcher until you have read this manual.
- Transport the launcher in a safe position. It should either have the bird cradle open or if it is closed, the safety pin must be inserted to lock the release latch.
- To store for long periods of time, place the bird launcher in the open position to prevent the springs from weakening.
- To avoid danger, keep the bird launcher away from children. Never leave a set bird launcher unattended. The bird cradle can pop open with significant force.
- Do not look down upon it or into it during the launch process because you may be injured as the bird cradle opens up.

WARNING

Use caution when using a bird launcher. Keep your head away from the top of the launcher when it is loaded. You could be injured if the dummy or bird is accidentally launched.

DESCRIPTION OF TRANSMITTER PARTS



dogtra RR Deluxe
transmitter

1. Antenna : A 2 Antenna is supplied with Dogtra RR Deluxe transmitter.

The antenna must be fastened to the transmitter before using the unit.

2. Indicator light(LED) : The color of the light indicates the status of battery life.

(Green = full, Amber = medium, Red = needs charge)
The indicator light glows when buttons are pressed as well.

3. Selector dial : By turning the selector dial you can control the desired launchers (one to eight).

4. Battery charging receptacle & rubber plug :

Plug the charger cable jack into this receptacle when charging the collar.

After charging, make sure the rubber cover is fully seated so that dirt will not enter the receptacle.

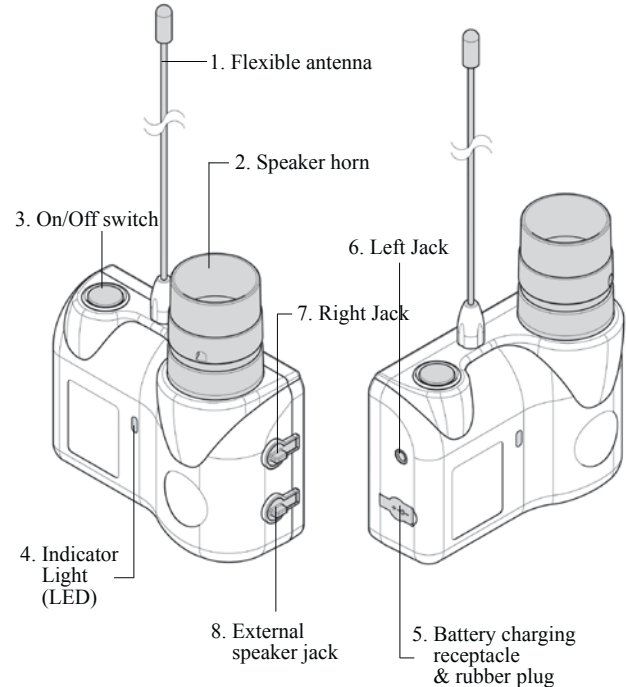
5. Left launcher button : Left launcher button releases the launcher connected to the left jack of the receiver.

6. Right launcher button : Right launcher button releases the launcher connected to the right jack of the receiver.

7. Beeper button : Beeper button activates the speaker horn on the receiver to emit a loud beep sound.

8. Duck call button : Duck call button activates the speaker horn on the receiver to emit a series of quacks.

DESCRIPTION OF RECEIVER PARTS



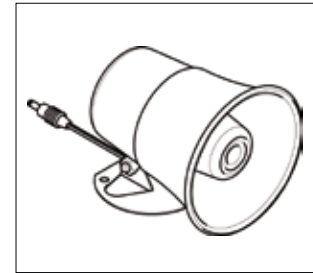
dogtra RR Deluxe
Receiver

1. **Flexible antenna** : Flexible antenna is located on the top of the receiver. Please do not bend the antenna forcibly for it can cause serious reduction in range.
2. **Speaker horn** : Sound horn emits loud beep tone or quacking sound when you press “beeper” or “duck call” button.
3. **On/off switch** : Press on/off switch to turn on and off the power.
4. **Indicator light(LED)** : The color of the light indicates the status of battery life.
(Green =full, Amber = medium, Red = needs charge)
The indicator light glows when buttons from a transmitter are pressed as well.
5. **Battery charging receptacle & rubber plug** :
Plug the charger cable jack into this receptacle when charging the collar.
After charging, make sure the rubber cover is fully seated so that dirt will not enter the receptacle.

6. **Left Jack** : Jack located on the left side where a launcher can be plugged.

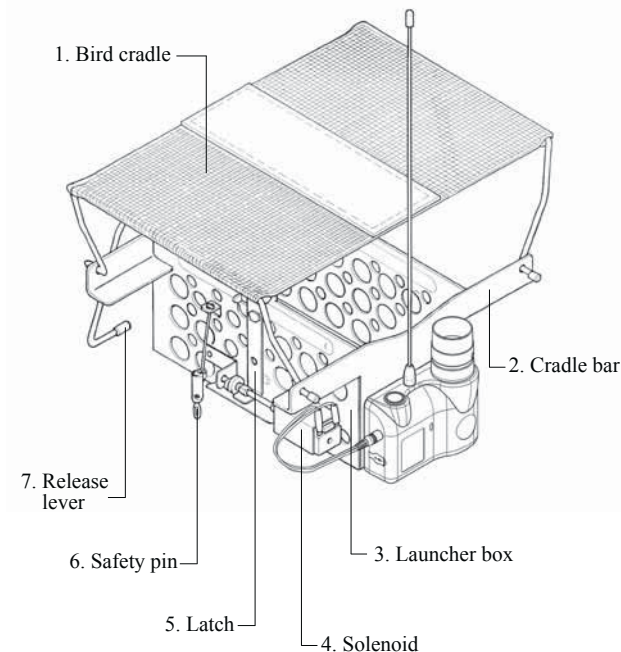
7. **Right Jack** : Jack located on the right side where another launcher can be plugged.

8. **External Speaker Jack** : Jack for an external loud peaker, which can be purchased separately



External Loud Speaker (Option)

DESCRIPTION OF LAUNCHER PARTS (QL, PL)



Launcher size

***dogtra* QL**

(Launcher) - for quail

- 8.6"×4.5"×4.3"

- Excellent choice for quail and pigeons

***dogtra* PL**

(Launcher)- for pheasant

- 13.2"×6.9"×6.9"

- Handles large birds with ease

1. **Bird cradle** : Bird cradle holds a dummy or bird for launching.
2. **Cradle bar** : Cradle bar supports a bird cradle.
3. **Launcher box** : Launcher box contains large holes for maximum air flow and scenting possibilities.
4. **Solenoid** : Solenoid activates the launcher by pulling the latch when the launcher button is pressed.
5. **Latch** : Latch holds the bird cradle closed when it is set for launch.
6. **Safety pin** : Insert safety pin to the hole in the latch to prevent the bird launcher launching accidentally.
7. **Release lever** : Release lever holds bird cradle when it is set for launch

dogtra[®] QL / PL ASSEMBLAGE ET FONCTIONNEMENT

ASSEMBLY

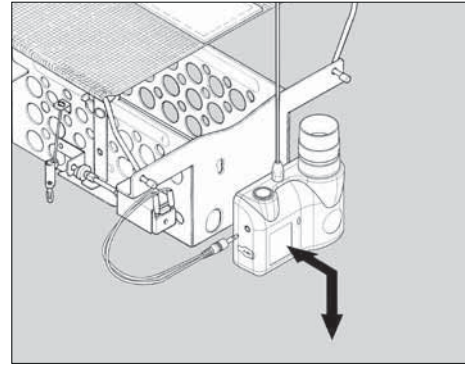


Figure 1. Mounting the receiver

- 1) To mount the receiver, attach the receiver to the launcher box and push down gently so that it locks in place. Check to see whether receiver is attached securely by pulling on the receiver.

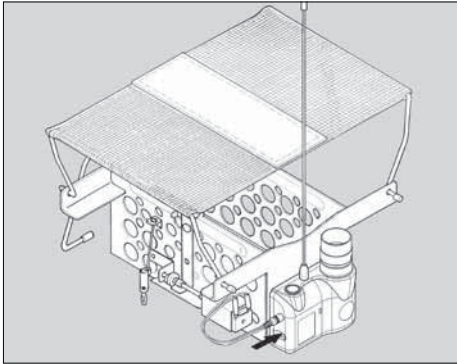


Figure 2. Plugging solenoid cord into the receiver.

- 2) Plug the solenoid cord into the receiver's left jack

ASSEMBLY FOR TWO LAUNCHERS

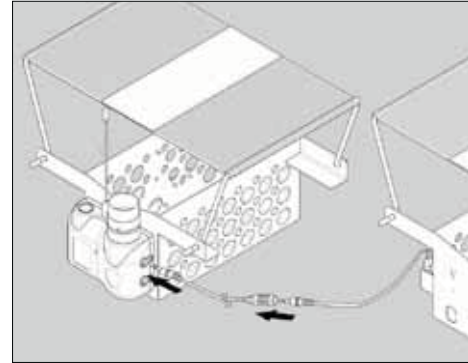


Figure 3. Assembling two launchers in one receiver

- 1) Mount the receiver to the launcher.
- 2) Plug the solenoid cord into receiver's right jack.
(A 15 feet extension cable can be purchased separately)

How to launch the DOGTRA Remote Release Bird Launchers

- First, test the launcher without any dummy or bird inside.

⚠ WARNING

Keep your head away from the top of the launcher when it is loaded.
You could be injured if the dummy or bird is launched accidentally.

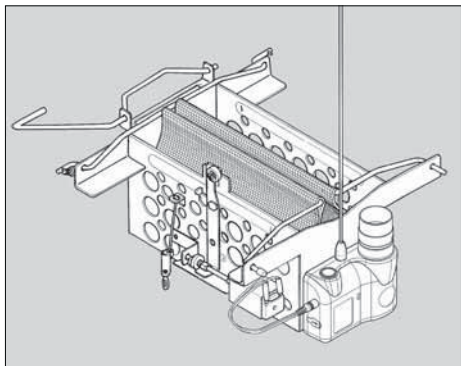


Figure 4. Closing the launcher.

- 1) Close the bird cradle inside the launcher box and hold it in place.

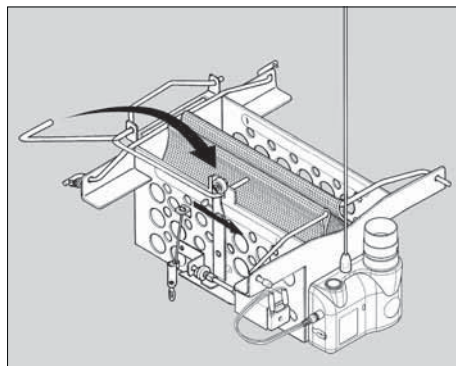


Figure 5. Setting the latch.

- 2) Place the release lever under the latch roller bearing.
- 3) Turn the receiver on. Make sure that the safety pin has been pulled out.

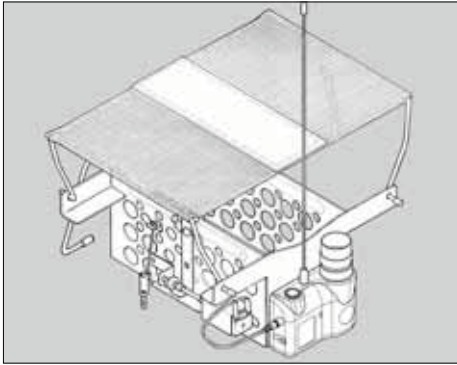


Figure 6. Remote launcher released.

- 4) Press the transmitter's left or right launcher button depending on which jack (left or right) it's connected to. The remote launcher is working properly if the bird cradle pops open like the diagram above.
- 5) Press the transmitter's beeper button or duck call button. You'll know it's working properly if the receiver sound horn emits a loud beep or quacking sound.

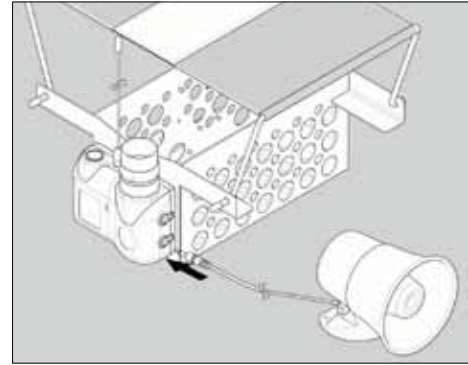


Figure 7. Using the external speaker (optional)

- 6) Plug the external speaker cable to the external speaker jack located on the bottom right side of a receiver. External speaker can be purchased separately at www.dogtra.com.
- 7) Press the transmitter's beeper button or duck call button. The external speaker should emit a loud beep or quack sound.

dogtra[®] QL / PL ADJUSTING SPRING STRENGTH SETTINGS

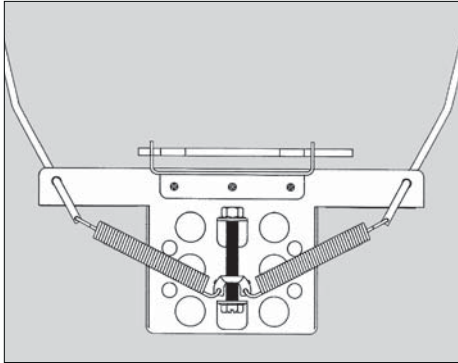


Figure 8. Positioned for high launch

- 1) The bird launcher is shipped with the springs adjusted in the bottom setting. This setting gives you the high launch. Turning clockwise will move the springs down for a higher launch: the very bottom being the highest.

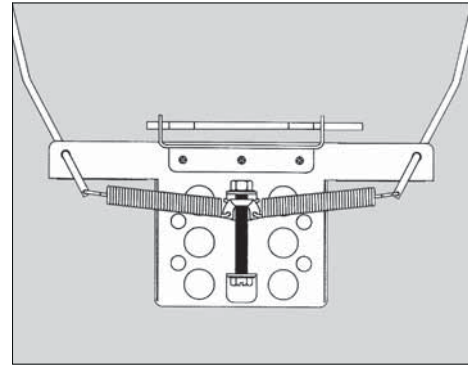
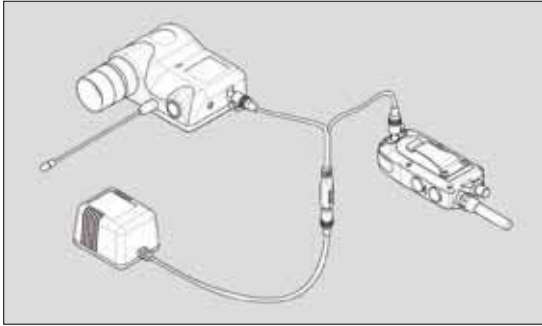


Figure 9. Positioned for low launch

- 2) Turning counter-clockwise will move the springs up for a low and quiet launch: the very top being the lowest.

CHARGING THE BATTERIES



DOGTRA RR DELUXE

1. Charge the unit about 14 hours before using the unit for the first time.
2. Do not charge the batteries near any flammable substances.
3. Fully charge your units once a month if your units are to be stored away for more than a couple of months or longer.

Recharge the unit if :

- The indicator light on the transmitter or receiver is emitting a red color.
- The indicator light on the transmitter or receiver will not come on.

Battery Charging Procedure

Note : The unit has a partial charge when it leaves the Dogtra facility, upon receipt of the launcher systems, be sure to give it a full 14-hour initial charge before the first use.

1. Attach the charging cables to both the transmitter and receiver(s), as shown on page 55.
2. Plug the charger into a 230-volt wall outlet.
When properly plugged in, all indicator lights should glow red. During the charging process, the unit will shut off. Once the battery cable is unplugged from the unit after a full charge, you will need to turn the unit on again before use.
3. Full charge period for the units is 14 hours.
The lights will stay red during the charging process. After 14 hours, unplug the charger.
Now the unit is fully charged to use.
4. After charging, cover the battery charging receptacles with the rubber plugs on the transmitter and receiver.

NOTE : Only use Dogtra-approved batteries, chargers, and accessories for your Dogtra RR Deluxe System. When a charger is not in use, disconnect it from the power source.

Charger Info

Manufacturer : HON-KWANG

Manufacturing country : CHINA

Model name : HK-AV-120A030-EU

INPUT : 100~240V~50/60Hz 0.1A /

OUTPUT : 12V 0.3A

WARNING

During battery charging, the unit must be close to the wall outlet and the wall outlet must be easily accessible for security reasons.

RECEPTION

The **dogtra® RR Deluxe** has a range of 1 mile. Depending on the way you use your transmitter, the transmitter range may vary.

Hold the transmitter away from your body and avoid touching the antenna, to get the greatest range.

For maximum signal strength, keep your unit properly charged.



Maximum Range



Typical Range



Minimum Range

ACCESSORIES

The following items may be purchased separately.

External loud Speaker

Attaches to the **dogtra[®] RR Deluxe** and gives you increase sound for windy days and extended marks (cord 4 1/2 feet long)

Field Auto Charger

Designed for use with the 12-volt cigarette lighter in your car.

Extension Cable

A 15 foot cable allows longer distances between the receiver and the launcher.

BASIC MAINTENANCE

Be sure that the rubber charging plugs are always secured when the collar is in use. If your plugs break or are ripped, please contact Customer Service at +33 (0) 1 30 62 65 65 to obtain replacements.

After each session, carefully inspect your unit for any missing parts, or casing damage. Broken casings on either the receiver or transmitter may affect the waterproof guarantee of the unit. The transmitter antenna should be secured and tight for optimum performance. Rinse the unit after each session and clean off any dirt or debris.

Storage Maintenance

Your unit should be fully charged for 14 hours before extended storage. During storage, the unit should be charged every 3 months for 14 hours, and once before the first use.

When traveling, try to store your units in room or slightly warmer temperatures, do not transport the unit exposed in extreme climates.

Troubleshooting:

If you suspect your unit is malfunctioning please refer to the “Troubleshooting Guide” before you send your unit in for service.

If you have any questions or concerns, you may direct your inquiries to info@dogtra-europe.com or call +33 (0) 1 30 62 65 65.

TROUBLESHOOTING GUIDE

My collars are not holding a charge.

- The batteries might not be charged properly, or the charger, splitter and the charging port needs to be looked at. If you suspect your charger/splitter is not functioning properly, please send Dogtra-Europe your charging units to have them inspected.
- The charging pin may be damaged. Inside the charging port, there is a metal pin that should be standing straight up and stiff. If the pin is wobbling, broken or missing, you will need to send the unit in to the Repair's Department. The charging port must be clean prior to charging, clean the dirt out with a cotton swab and some rubbing alcohol. The receiver is water-resistant, but not waterproof. Do not immerse, dry it carefully after use in wet weather.
- For Dogtra units over two years old from purchase date, batteries may be replaced when having battery problems. You can replace them yourself by ordering parts from Dogtra-Europe. Damages incurred to the unit due to improper installation are not covered under any warranty. This is the only time customers should open the unit, any other unauthorized servicing or tampering of the unit voids your limited lifetime warranty. If after batteries are replaced, and you still are having problems with the unit, Dogtra-Europe strongly recommends sending the unit in for inspection.

WARRANTY AND REPAIR INFORMATION

One-Year / Two-Year Limited Warranty

Dogtra-Europe provides the original purchaser with a **2-YEAR LIMITED WARRANTY** for the products sold by Dogtra-Europe and its authorized distributors/retailers. The warranty begins from the date of the original purchase.

The replaceable batteries of YS100, iQ No Bark Collar and iQ CLiQ are not covered by Warranty.

* The cost of shipping products under warranty back to Dogtra-Europe is the customer's responsibility. Dogtra-Europe will provide/pay (via regular ground service) the shipping cost back to the customer. Any expedited shipping service will be at the customer's expense. If a repair is not covered by warranty, the cost of Parts, Accessories, Labor fees, and Shipping fees incurred are the customer's responsibility. Labor fees will be variable depending on the extent of the work required.

To Qualify for the Dogtra Warranty

A proof of purchase is required to initiate repair work under warranty. We strongly recommend keeping the original receipt.

Not Covered Under Warranty

Dogtra-Europe DOES NOT cover the cost of repairs and replacements due to misuse by the owner or dog, improper maintenance, and/or lost units. Any water damage on the Water Resistant Transmitters of the **175NCP, 180NCP, 200NCP, 400NCP, 410NCP** Series, and **iQ Pet** Series, and the Water Resistant Receivers of the **RRS, RRD, and RR Deluxe**, will not be covered. All replacement costs for either the transmitter or receiver will be the owner's responsibility.

The warranty does not cover failure resulting from damage, abuse or loss of parts. The warranty is void if the unit has been altered or an unauthorized person has damaged the unit while attempting repair work. Battery replacement by the customer during the warranty period is not recommended. If the customer chooses to replace the batteries, any damage to the unit during the change-out by the owner will void the warranty.

The removal of serial numbers from any Dogtra products will void the warranty.

Dogtra reserves the right to retain and discard any parts or accessories that have been found damaged upon replacement and repair.

Out of Warranty Repair Work

For repair work that is no longer covered by warranty, the cost of repair will include parts, labor and shipping. The owner will be informed about the repair costs before the product is repaired. Write a note briefly explaining the problem. Include your name, address, city/zip code, phone number and email address.

Procedure for Repair Work

If the unit is malfunctioning, please refer to the “Troubleshooting Guide” in the Owner’s Manual and call customer service at +33 (0)1 30 62 65 65, for technical support, before sending it to Dogtra-Europe for Service. The cost of shipping products under warranty back to Dogtra-Europe is the

customer’s responsibility. Dogtra-Europe is not responsible for units damaged or lost in transition to Dogtra. Dogtra-Europe is not responsible for loss of training time or inconvenience while the unit is in for repair work. Dogtra-Europe does not provide loaner units or any form of compensation during the repair period.

A copy of the sales receipt showing the purchase date is required before warranty work is initiated.

Please include a brief explanation outlining the problem and include your name, address, city/state/zip code, daytime phone number, evening phone number, and email address. If the repair costs are not covered under warranty, we will call you for payment information and authorization.

For any questions concerning your Dogtra products, call us at +33 (0)1 30 62 65 65, or email us at sav@dogtra-europe.com.

EU DECLARATION OF CONFORMITY

Declare the following apparatus

Product Name : DOG TRAINING DEVICE

Model Name : RR Deluxe

Product Description : Training device for dog using 27.195MHz

Frequency Range : 27.195MHz

Output Power(Rated Power, Plus Tolerance) : 16.21 dBm

Accessories that impact RF Compliance : N/A

RF Software/Firmware that impacts RF Compliance : N/A

Declares that the product(s) listed above conform(s) to following documents

Essential Requirement		Applied Standards
Article 3.1(a)	Safety	EN 60950-1: 2006+A11:2009+A1:2010 +A12:2011+A2:2013
Article 3.1(b)	EMC	ETSI EN 301 489-1 V1.9.2(2011-09) ETSI EN 301 489-3 V1.6.1(2013-08) EN 61000-3-2:2014 EN 61000-3-3:2013
Article 3.2(b)	Radio	ETSI EN 300 220-1V3.1.1(2017-02) ETSI EN 300 220-2V3.1.1(2017-02)

We hereby declare that the equipment named above has been designed to comply with the relevant sections of the above referenced specifications. The unit complies with all applicable Essential Requirements of the Directive 2014/53/EU.

Dogtra- Europe

Immeuble "Le Vauban"
Parc d'activités de la Verrière
4, rue de Panicalé
78320 La Verrière, France



dogtra® RR Deluxe

di Dogtra
Lanciatori di lancio a distanza

Manuale dell'operatore

Si prega di leggere questo manuale prima di operare col vostro sistema e di conservarlo per un uso futuro.

NORME SULLA SICUREZZA DEL PRODOTTO

Interferenze con altri apparecchi elettronici

La tecnologia Dogtra assicura che ci siano minime interferenze con altri apparecchi elettronici (cellulari, sistemi di sicurezza, etc). I nostri microprocessori digitali offrono migliaia di codici per evitare interferenze. La Dogtra raccomanda di consultare il proprio medico nel caso che l'utilizzatore sia portatore di apparecchi medici.

CONTENUTO

• PANORAMICA	72
• CARATTERISTICHE PRINCIPALI	73
• CONTENUTO DELLA CONFEZIONE	73
• INFORMAZIONI SULLA SICUREZZA	74
• DESCRIZIONE DEI COMPONENTI DEL TRASMETTITORE	75
• DESCRIZIONE DEI COMPONENTI DEL RICEVITORE ...	77
• DESCRIZIONE DEI COMPONENTI DEL LANCIAVOLATILI (QL e PL)	80
• QL, PL ASSEMBLAGGIO DEL QL E DEL PL	83
• QL, PL IMPOSTAZIONE DELLA FORZA DELLA MOLLA	90
• CARICARE LE BATTERIE	92
• RICEZIONE	95
• ACCESSORI	96
• MANUTENZIONE DI BASE	97
• GUIDA ALLA RISOLUZIONE DEI PROBLEMI	98
• GARANZIA E INFORMAZIONI SULLA RIPARAZIONE	99
• DICHIARAZIONE DI CONFORMITA' R&TTE	101

PANORAMICA

Grazie per aver acquistato il lanciatore di volatili Dogtra.

Il lanciatore di volatili Dogtra è un attrezzo molto efficace per addestrare i cani alla ferma e da scovo.

Questo sistema usa un trasmettitore e un ricevitore per rilasciare gli uccelli a distanza. Le funzioni sonore sul ricevitore possono essere usate sia per addestrare i cani sia per trovare il lanciatore di volatili in caso di folta vegetazione.

Il lanciatore di volatili Dogtra permette di usare fino a 16 sistemi selezionabili sul telecomando.

CARATTERISTICHE PRINCIPALI

LANCI MULTIPLI : fino a 16 lanciavolatili controllati da un solo telecomando.

IMPOSTAZIONI MULTIPLE SONORE : il ricevitore emette sia un richiamo d'anatra che un beep.

RAGGIO : efficace entro 1,5 km.

PER IL FIUTO : i lanciatori di volatili sono disegnati per permettere all'aria di fluire attraverso il sistema.

LANCIO SILENZIOSO : impedisce al cane di spaventarsi a causa di un rilascio troppo rumoroso.

A PROVA D'ACQUA : Trasmettitore completamente subacqueo, ricevente impermeabile.

LED MULTICOLORE : Il LED si illumina di 3 colori a seconda dello stato di carica della batteria.

CONTENUTO DELLA CONFEZIONE

- Trasmettitore ed antenna.
- Ricevitore.
- Caricabatterie e cavi.
- Manuale dell'operatore.

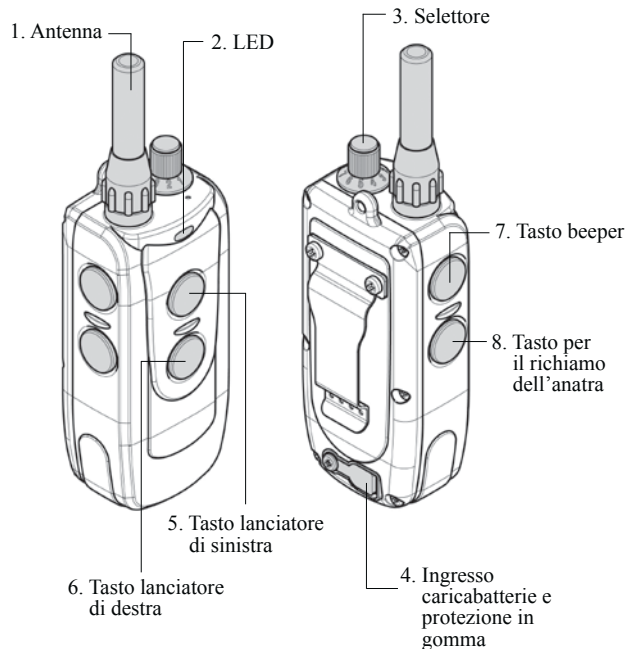
INFORMAZIONI SULLA SICUREZZA

- NON usare il lanciatore di volatili prima aver letto questo manuale.
- Trasportare il lanciatore di volatili aperto e in una posizione sicura. Se dovesse essere trasportato chiuso, assicurarsi che la sicura per la chiusura del sistema sia inserita correttamente.
- In caso di non utilizzo per un lungo periodo lasciare il lanciavolatili aperto per prevenire aperture indesiderate.
- Per prevenire pericoli tenere lontano dalla portata di bambini. Mai lasciare il lanciavolatili incustodito. Il sistema potrebbe aprirsi con forza.
- Non guardare verso il basso durante il processo di apertura o si potrebbe rimanere feriti.

⚠ ATTENZIONE

Usare la massima attenzione con il lanciavolatili. Tenere la testa lontana dalla parte superiore del sistema quando è carico. Potresti rimanere ferito se si verificasse un'apertura accidentale.

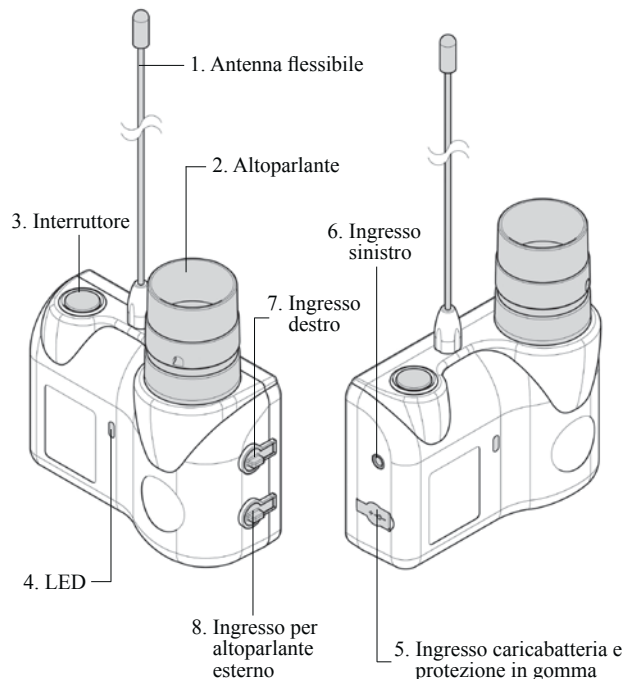
DESCRIZIONE DEI COMPONENTI DEL TRASMETTITORE



dogtra RR Deluxe
transmitter

1. **Antenna** : un'antenna da 5cm è integrata nel telecomando. L'antenna deve essere inserita prima di utilizzare l'unità.
2. **LED** : i colori del LED indicano lo stato di carica della batteria.
(Verde = carica; Arancione = mediamente carica; Rosso = scarica). Inoltre il LED si accende quando viene premuto un tasto.
3. **Selettore** : girando la rotellina sul telecomando è possibile selezionare il lanciatore desiderato (da 1 a 8).
4. **Ingresso caricabatterie e protezione in gomma** : inserisci lo spinotto del caricabatterie nell'ingresso apposito.
Dopo la carica assicurarsi di chiudere bene l'ingresso con l'apposita protezione in gomma per non permettere allo sporco di entrare.
5. **Tasto per i lanciatori a sinistra** : rilascia i lanciatori di volatili del lotto di "sinistra".
6. **Tasto per i lanciatori a destra** : rilascia i lanciatori di volatili del lotto a "destra".
7. **Tasto beeper** : questo tasto attiva un forte suono che viene emesso dal ricevitore.
8. **Tasto per il richiamo dell'anatra** : questo tasto attiva un richiamo d'anatra che viene emesso dal ricevitore.

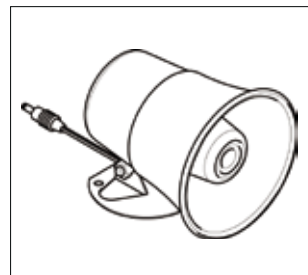
DESCRIZIONE DEI COMPONENTI DEL RICEVITORE



dogtra[®] RR Deluxe
Receiver

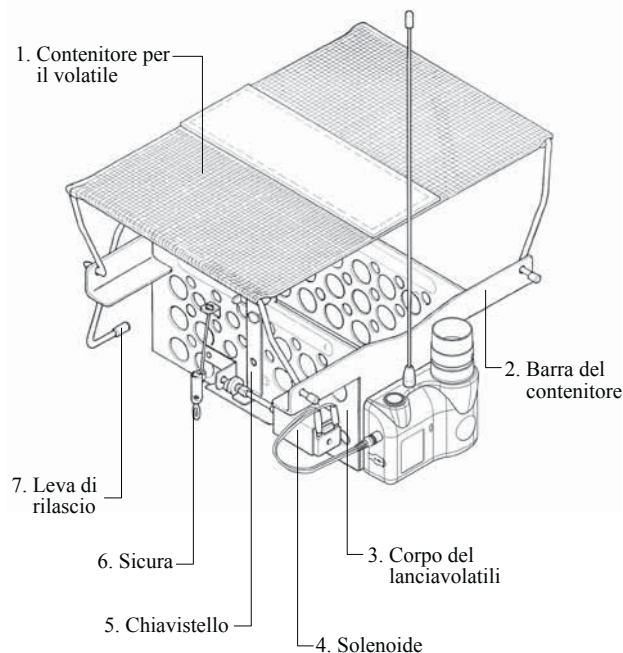
- 1. Antenna flessibile** : questa antenna è collocata nella parte superiore del ricevitore. Piegare con forza l'antenna potrebbe danneggiarla e quindi ridurre la sua portata.
- 2. Altoparlante** : l'altoparlante emette i suoni in dotazione all'apparecchio.
- 3. Interruttore** : permette di accendere o spegnere il dispositivo.
- 4. LED** : Il colore della luce del LED permette di capire il livello di carica della batteria del lanciavolatili. (Verde = carica; Arancione = mediamente carica; Rosso = scarica). Inoltre il LED si accende quando viene premuto un tasto.
- 5. Ingresso caricabatterie e protezione in gomma** : inserire lo spinotto di carica in questo ingresso. Completato il ciclo di ricarica assicurarsi di richiudere bene con l'apposita protezione in gomma.

- 6. Ingresso sinistro** : ingresso situato sul lato sinistro per collegare un lanciavolatili.
- 7. Ingresso destro** : ingresso situato sul lato destro per collegare un lanciavolatili.
- 8. Ingresso per altoparlante esterno** : serve per collegare un altoparlante più potente che può essere acquistato separatamente



External Loud Speaker (Option)

DESCRIZIONE DEI COMPONENTI DEL LANCIAVOLATILI (QL e PL)



Dimensioni del lanciavolatili (QL e PL)

dogtra[®] QL

(Lanciavolatili) – per quaglie.

- 22x12x11cm.

- Scelta eccellente per quaglie e piccioni.

dogtra[®] PL

(Lanciavolatili) – per fagiani.

- 33,5x17,5x17,5cm

- Gestisce grandi volatili con facilità.

1. **Contenitori di volatili** : contiene un feticcio o un uccello che può essere lanciato.
2. **Barra del contenitore** : questa barra supporta il contenitore.
3. **Corpo del lanciavolatili** : contiene dei grossi buchi per massimizzare il ricircolo d'aria e quindi favorire la fuoriuscita dell'usta.
4. **Solenoide** : attiva il lanciavolatili quando è attivato dal pulsante sul telecomando.
5. **Chiavistello** : tiene il contenitore chiuso quando il lancia volatili è carico.
6. **Sicura** : inserire la sicura nel buco del chiavistello per impedire lanci accidentali.
7. **Leva di rilascio** : mantiene chiuso il contenitore quando è pronto per il lancio.

dogtra[®] QL / PL ASSEMBLAGGIO DEL QL E DEL PL

Assemblaggio

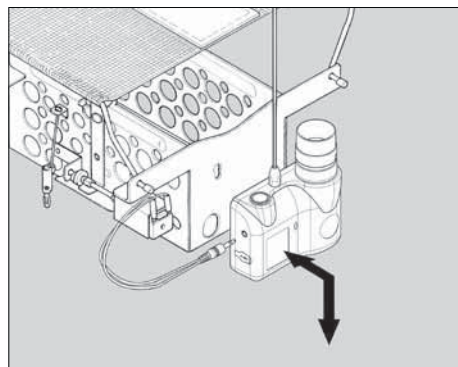


Figure 1. Mounting the receiver

- 1) Per montare il ricevitore, allegarlo al corpo del lanciavolatili e premere gentilmente verso il basso per fissarlo. Per controllare che sia collegato correttamente provare a sollevarlo.

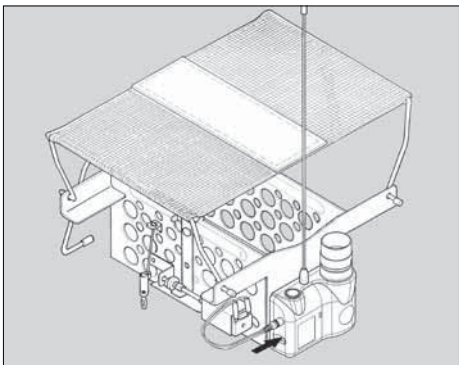


Figure 2. Plugging solenoid cord into the receiver.

- 2) Inserire il cavo del solenoide nell'ingresso sinistro del ricevitore.

Assemblaggio per due lanciatori di volatili

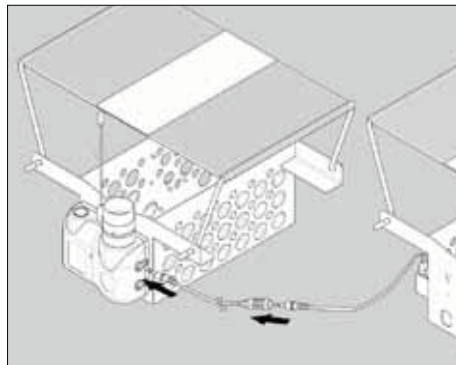


Figure 3. Assembling two launchers in one receiver

- 1) Montare il ricevitore al lanciavolatili.
- 2) Inserire il cavo del solenoide nell'ingresso destro del ricevitore.
(Una prolunga di 4,5m può essere acquistata separatamente)

Come attivare il lanciavolatili Dogtra

- Per prima cosa dobbiamo testare il prodotto.

⚠ ATTENZIONE

quando il lanciavolatili è carico tenere lontana la testa dalla sua parte superiore. Potrebbe avvenire un lancio accidentalmente che potrebbe ferire.

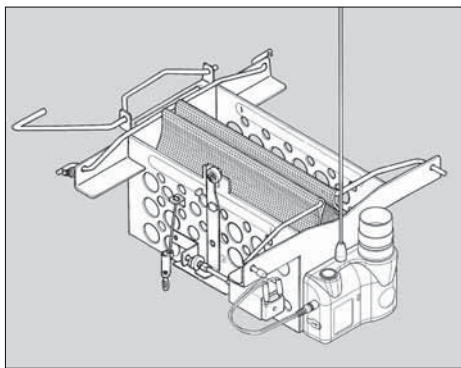


Figure 4. Closing the launcher.

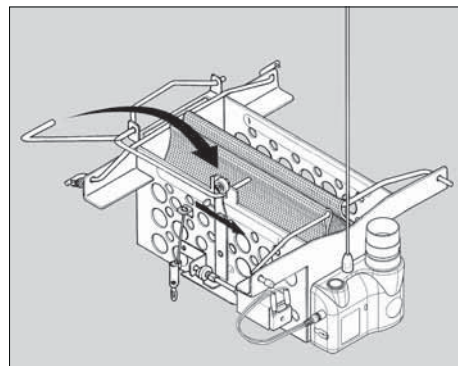


Figure 5. Setting the latch.

- 1) Chiudere il volatile dentro la contenitore di lancio e tenere in posizione.

- 2) Posizionare la leva di rilascio sotto il chiavistello.
- 3) Accendere il ricevitore. Assicurarsi che la sicura sia inserita.

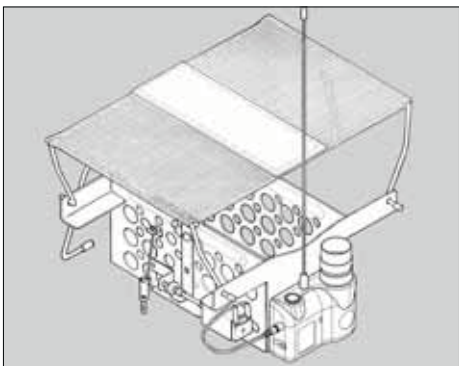


Figure 6. Remote launcher released.

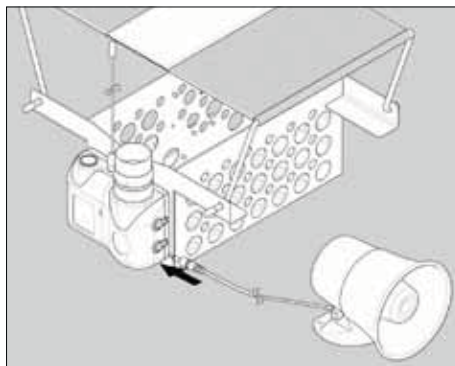


Figure 7. Using the external speaker (optional)

- 4) Premere il tasto destro o sinistro del trasmettitore a seconda di quale jack è inserito.
Il lanciavolatili funziona correttamente se il contenitore di volatili si apre come nell'immagine di cui sopra.
- 5) Premere il tasto per il richiamo dell'anatra o per il beep del trasmettitore.
Il lanciavolatili funziona correttamente se vengono emessi questi due suoni.

- 6) Inserire l'altoparlante esterno nell'ingresso apposito nella parte inferiore destra del ricevitore.
L'altoparlante esterno può essere acquistato separatamente su www.dogtra.com
- 7) Premere il tasto per il richiamo dell'anatra o per il beep del trasmettitore.
L'altoparlante esterno dovrebbe emettere i suoni desiderati.

dogtra[®] QL / PL IMPOSTAZIONE DELLA FORZA DELLA MOLLA

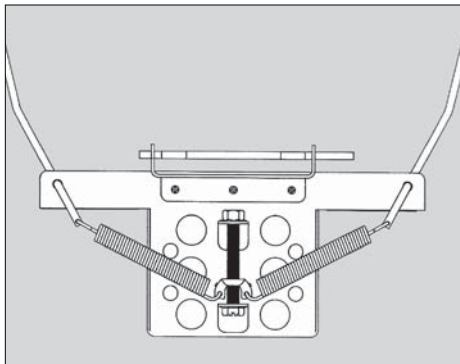


Figure 8. Positioned for high launch

1) Il lanciavolatili è fornito con la molla impostata nella posizione descritta in foto. Questa posizione permette il lancio alto. Girando la vite in senso orario la molla si tenderà verso il basso per un lancio ancora più alto.

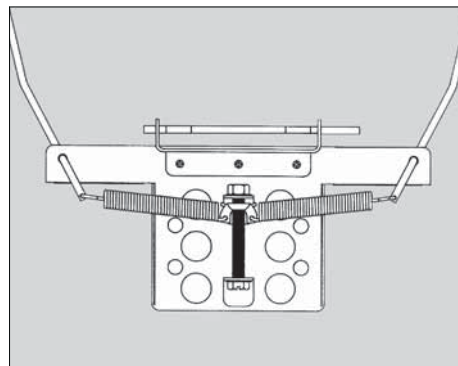
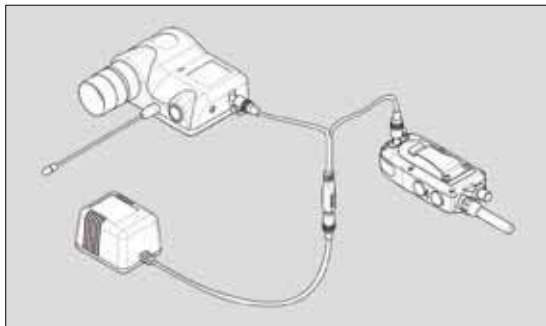


Figure 9. Positioned for low launch

2) Girando la vite in senso antiorario la molla perderà tensione fornendo un lancio più silenzioso e basso.

CARICARE LE BATTERIE



DOGTRA RR DELUXE

1. Prima del primo utilizzo caricare per circa 14 ore.
2. Non caricare le batterie vicino a sostanze infiammabili.
3. Caricare le unità almeno una volta al mese durante un lungo inutilizzo.

Ricaricare le unità se:

- L'indicatore LED sul trasmettitore o sul ricevitore emettere una luce rossa.
- L'indicatore LED sul trasmettitore o sul ricevitore non si accende.

Procedura di ricarica delle batterie

Importante : l'unità è caricata parzialmente quando esce dalla fabbrica Dogtra, ma assicurarsi ugualmente di ricaricare l'unità per almeno 14 ore prima del primo utilizzo.

1. Inserire gli spinotti di ricarica sia al trasmettitore che al ricevitore.
2. Inserire il caricabatterie in una presa a muro a 220V. Se inserito correttamente tutti gli indicatori LED dovrebbero accendersi di rosso. Dopo la carica le unità dovranno essere accese.
3. Una carica completa deve durare 14 ore. Gli indicatori LED rimarranno accesi di rosso durante il processo di ricarica. Dopo 14 ore di ricaricare l'unità è caricata completamente.
4. Dopo la ricarica coprire gli spinotti di ricarica del trasmettitore e del ricevitore con le rispettive protezioni in gomma.

IMPORTANTE : Usare esclusivamente caricabatterie ed accessori originali Dogtra per il tuo Lanciavolatili Dogtra RR Deluxe. Quando il caricabatterie non è in uso staccarlo dal muro.

Informazioni sul caricabatterie

Produttore: HON-KWANG

Paese del produttore: CINA

Nome del modello: HK-AV-120 030-EU

Input: 100~240V~50/60Hz 0.1A /

Output: 12V 0.3A

ATTENZIONE

⚠ Durante il processo di ricarica l'unità deve essere vicina alla presa a muro e la presa a muro deve essere facilmente accessibile per ragioni di sicurezza.

RICEZIONE

Il **dogtra[®] RR Deluxe** ha una portata di 1,6 km. La portata varia a seconda del modo in cui viene usato il trasmettitore.

Tenere il trasmettitore lontano dal corpo ed evitare di toccare l'antenna per ottenere la massima portata.

Per una portata massima tenere l'unità propriamente carica.



Massima portata



Portata normale



Portata minima

ACCESSORI

I seguenti accessori posso essere acquistati separatamente.

Altoparlante esterno

Si applica al Lanciavolatili **dogtra® RR Deluxe** e incrementa la potenza dei suoni in caso di vento e distanze elevate.

Caricabatterie da auto

Progettato per l'uso mediante l'accendisigari della macchina.

Prolunga

Una prolunga di 4,5m permette di avere una distanza maggiore tra il ricevitore e il lanciavolatili.

MANUTENZIONE DI BASE

Assicurarsi di aver richiuso correttamente gli spinotti di ricarica con le apposite protezioni in gomma.

Se la tua protezione in gomma si rompe e/o si strappa contattare il servizio clienti per richiedere il pezzo di ricambio.

Dopo ogni sessione ispezionare per bene l'unità per verificarne l'integrità. Casi di rottura sia sul trasmettitore che sul ricevitore possono inficiare la tenuta stagna delle unità. Per ottenere le massime prestazioni l'antenna del trasmettitore deve essere inserita fermamente. Pulire l'unità dopo ogni sessione e pulirne le parti sporche.

Prima di un lungo inutilizzo l'unità deve essere caricata per 14 ore. Durante l'inutilizzo l'unità deve essere ricaricata almeno una volta ogni 2 mesi per 14 ore.

Durante un viaggio tenere l'unità in luoghi con un clima mite e non estremo.

Se sospetti che la tua apparecchiatura sia malfunzionante consulta la guida alla risoluzione dei problemi prima di spedire l'unità.

Se hai qualche domanda o dubbio contatta lo +33 (0)1 30 62 65 65 manda una mail a info@dogtra-europe.com

GUIDA ALLA RISOLUZIONE DEI PROBLEMI

La mia unità non tiene la carica.

- le batterie potrebbero essere caricate non correttamente o è necessario controllare il caricabatterie, l'ingresso di ricarica o lo splitter. Se sospetti che il caricabatterie sia rotto invialo a Dogtra-Europe o a Cinotecnica.
- L'ingresso di ricarica potrebbe essere rotto. Dentro di esso c'è uno spillo di metallo che deve essere centrale e dritto. Se lo spillo è malfermo, rotto o mancante spedire l'unità in riparazione. L'ingresso di ricarica deve essere pulito con un cotton fioc o con dell'alcol prima di iniziare il processo di ricarica.
- Per i prodotti che hanno più di 2 anni di vita le batterie potrebbero dover essere sostituite se problematiche. Le puoi sostituire tu stesso ordinandole da Cinotecnica o da Dogtra-Europa. Danni causati durante un'installazione impropria non sono coperti da garanzia. Questo è l'unico caso in cui il cliente è autorizzato ad aprire l'unità; ogni altro intervento annullerà la garanzia. Se riscontri problemi anche dopo la sostituzione delle batterie contattaci.

GARANZIA E INFORMAZIONI SULLA RIPARAZIONE

Garanzia di due anni

La società Dogtra offre all'utilizzatore finale una garanzia di due anni per tutti gli prodotti venduti dalla società Dogtra-Europe e rivenditori Dogtra autorizzati. La garanzia inizia a partire dalla data dell'acquisto originale.

Le batterie usa e getta dei modelli YS100, iQ antiabbaio e iQ CLiQ non sono coperte da garanzia.

*I costi di spedizione dei prodotti coperti da garanzia sono a carico del cliente. La Dogtra provvederà al pagamento della spedizione di ritorno (servizio via terra). Le spedizioni espresse richieste saranno a carico del cliente. Se una riparazione non è coperta da garanzia i costi di riparazione, gli accessori, la manodopera e le spese di spedizione saranno a carico del cliente finale. I costi di manodopera dipenderanno dal lavoro di riparazione eseguito sull'apparecchio.

Come convalidare la garanzia

Si richiede, per procedere alla riparazione in garanzia, una prova d'acquisto del prodotto. Raccomandiamo vivamente di conservare la copia originale.

Non coperti dalla garanzia

La Dogtra Europa NON copre i costi di riparazione e sostituzione dovuti ad uso improprio da parte del proprietario o danni causati da manutenzione impropria e/o unità perse.

Qualsiasi danno causato da acqua sui trasmettitori serie **175NCP, 180NCP, 200NCP, 400NCP**, e **iQ Pet** e sulle riceventi **RRS, RRD, e RR Deluxe** non sarà coperto. Tutti i costi per le sostituzioni sulle trasmettenti o sulle riceventi saranno a carico del proprietario.

La garanzia non copre i danni causati da un danno, abuso o perdita di parti. La garanzia decade se l'apparecchio è stato manomesso da una persona non autorizzata durante il tentativo di riparazione.

Non si raccomanda al cliente di sostituire la batteria per conto proprio durante il periodo di garanzia. Se il cliente decide di sostituire le batterie per conto proprio, eventuali danni all'unità durante l'intervento invalideranno

la garanzia. La rimozione dei numeri di serie di tutti i prodotti Dogtra invaliderà la garanzia. Dogtra si riserva il diritto di trattenere ed eliminare eventuali parti o accessori che sono state trovate danneggiate al momento della sostituzione e/o la riparazione.

Riparazioni fuori garanzia

Per i lavori di riparazione non coperti da garanzia, il costo della riparazione include le parti riparate, la manodopera e le spese di spedizione. Il proprietario verrà informato circa i costi di riparazione prima che il prodotto venga riparato.

Procedura per i lavori di riparazione

Se l'unità non funziona correttamente, si prega di fare riferimento alla "Guida risoluzione dei problemi" nel manuale di istruzioni o di chiamare all'assistenza clienti al numero +33 (0)1 30 62 65 65, per un supporto tecnico, prima di inviare il prodotto alla Dogtra per la riparazione. I costi di spedizione alla Dogtra sono a carico del cliente. La Dogtra non è responsabile dei danni alle unità durante il trasporto o della perdita. La Dogtra non è responsabile del tempo perso per l'addestramento del cane e del disagio arrecato durante il periodo della riparazione. Inoltre la Dogtra non fornisce unità in prestito o un qualsiasi altro indennizzo per il periodo della riparazione.

È necessario inviare una copia della ricevuta d'acquisto che mostri la data di vendita prima di procedere alle riparazioni coperte da garanzia. Si prega di includere una breve spiegazione del problema ed indicare il proprio indirizzo

e i propri recapiti telefonici. Se i costi di riparazione non sono coperti da garanzia il cliente sarà contattato, sarà richiesta l'autorizzazione a procedere e saranno indicate le spese da sostenere per la riparazione. Per qualsiasi domanda sui prodotti Dogtra, si chiami il numero +33 (0)1 30 62 65 65, o via email all'indirizzo sav@dogtra-europe.com.

DICHIARAZIONE DI CONFORMITA' UE

Dichiaro che il dispositivo sotto elencato

Nome del prodotto: APPARATO PER L'ADDESTRAMENTO DEI CANI

Nome del modello : RR Deluxe

Descrizione del prodotto : Apparat per l'addestramento dei cani, utilizzando 27.195MHz

Frequenza di lavoro : 27.195MHz

Potenza di uscita (potenza nominale, più tolleranza) : 16.21 dBm

Accessori che influenzano la conformità RF : N/A

Software RF / Firmware che influenza la conformità RF : : N/A

Dichiaro che i prodotti sopra elencati sono conformi ai seguenti documenti

Requisito essenziale		Norme applicate
Article 3.1(a)	Sicurezza	EN 60950-1: 2006+A11:2009+A1:2010 +A12:2011+A2:2013
Article 3.1(b)	EMC	ETSI EN 301 489-1 V1.9.2(2011-09) ETSI EN 301 489-3 V1.6.1(2013-08) EN 61000-3-2:2014 EN 61000-3-3:2013
Article 3.2(b)	Radio	ETSI EN 300 220-1V3.1.1(2017-02) ETSI EN 300 220-2V3.1.1(2017-02)

Dichiaro che l'attrezzatura sopra indicata è stata progettata per conformarsi alle sezioni corrispondenti delle specifiche di cui sopra. L'unità è conforme a tutti i requisiti essenziali applicabili della Direttiva UE 2014/53/EU.

Dogtra- Europe

Immeuble "Le Vauban"
Parc d'activités de la Verrière
4, rue de Panicalé
78320 La Verrière, France

