



Dogtra-Europe

12-14, Rue Augustin Fresnel
78310 Coignières, France

Tél. 01.30.62.65.65

Fax. 01.30.62.66.11

E-mail. info@dogtra-europe.com

MADE IN KOREA

Copyright © 2020 Dogtra Company All rights reserved.

Ver.6



Owner's Manual

ARC 1200S

AVAILABLE IN 2-DOG SYSTEM:
ARC 1202S



ARC 1200S

par Dogtra
Collier de dressage pour chien

Guide d'utilisation

Lire ce manuel avant d'utiliser le produit,
et le conserver pour les utilisations ultérieures

RAPPORT DE SÉCURITÉ ET DE SANTÉ DU PRODUIT

Utilisation appropriée du collier

Les colliers Dogtra sont prévus pour dresser des chiens. Ils ne sont pas prévus pour l'utilisation sur les humains ou l'usage sur d'autres animaux. La société Dogtra-Europe n'assume aucune responsabilité pour l'usage incorrect du collier de dressage Dogtra.

Chiens agressifs

Dogtra recommande vivement la consultation d'un dresseur de chien professionnel si le collier de dressage est utilisé pour corriger le comportement de chiens agressifs envers d'autres chiens ou envers l'homme.

Interférence avec d'autres dispositifs électroniques

Le système de filtrage de la technologie Dogtra assure un minimum d'interférence avec d'autres dispositifs électroniques (téléphones portables, systèmes de sécurité, etc.). Notre microprocesseur offre des milliers de codes d'identifications uniques qui préviennent toute interférence avec d'autres colliers. Dogtra recommande la consultation d'un médecin si vous êtes sur le point d'utiliser le collier Dogtra alors que vous êtes soumis à un appareil médical quelconque.

Activation par inadvertence

Si le bouton "Continu" est maintenu pendant 12 secondes ou plus, la stimulation s'arrête automatiquement. Le collier-récepteur peut être réactivé dès que le bouton est relâché.

Mise en place correcte du collier

La mise en place trop lâche du collier peut provoquer son déplacement autour du cou du chien. Dans ce cas le frottement des électrodes en acier contre la peau peut être à l'origine d'irritations. Si le collier est mal attaché, les électrodes ne seront pas correctement en contact avec le cou de votre chien qui ne recevra pas une stimulation consistante.

Durée d'utilisation du produit sur votre chien

Laisser le collier au même endroit sur le cou de votre chien pendant une longue durée peut être à l'origine d'irritations de la peau. Si le chien doit porter le collier pendant une longue période, repositionnez-le de temps en temps afin que les électrodes soient placées à différents points du cou du chien, vérifiez bien que la peau ne soit pas irritée à chaque utilisation de l'appareil. Si le chien montre des signes d'irritation, consultez un vétérinaire.

Réaction à la stimulation

Chaque chien a une tolérance différente aux stimulations. Examiner la réaction du chien pour déterminer le bon niveau de stimulation. Le niveau de stimulation peut varier de façon considérable selon la situation et la distraction. Normalement un chien distrait (à la poursuite d'un autre chien ou autre animal) nécessite un niveau de stimulation plus élevé que s'il n'était soumis à aucune distraction.

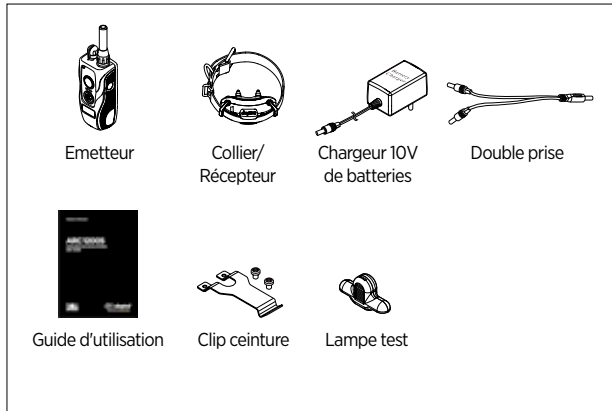
Méthodes de dressage

Les colliers électrostatiques peuvent être utilisés de plusieurs façons. Si vous avez des doutes concernant les méthodes proposées par Dogtra, consultez un dresseur professionnel.

TABLE DES MATIÈRES

INTRODUCTION	6
PRINCIPALES CARACTERISTIQUES	7
VUE D'ENSEMBLE	8
COMPRENDRE VOTRE SYSTEME DE DRESSAGE	
1. COMMENT ALLUMER/ETEINDRE L'APPAREIL ..	11
2. FONCTIONNEMENT DES BOUTONS	12
3. MISE EN PLACE DU COLLIER SUR LE CHIEN	15
4. TROUVER LE NIVEAU DE STIMULATION	
CORRECT POUR VOTRE CHIEN	16
5. MAXIMISER LA PORTEE DE L'APPAREIL	17
6. LE VOYANT LUMINEUX LED	18
7. RECHARGER LES BATTERIES	19
8. L'ECRAN LCD DE L'EMETTEUR	21
9. COMMENT FIXER LE CLIP DE CEINTURE SUR	
L'ARC 1200S	23
10. UTILISATION DE LA LAMPE TEST	24
CONSEILS DE DRESSAGE DE BASE	25
ENTRETIEN	27
GUIDE DE DEPANNAGE	28
GARANTIE ET RÉPARATION	31

INTRODUCTION



Accessoires optionnels

Chargeur automobile

Destiné à être utilisé avec l'allume-cigare 10V de votre voiture.

Chargeur US

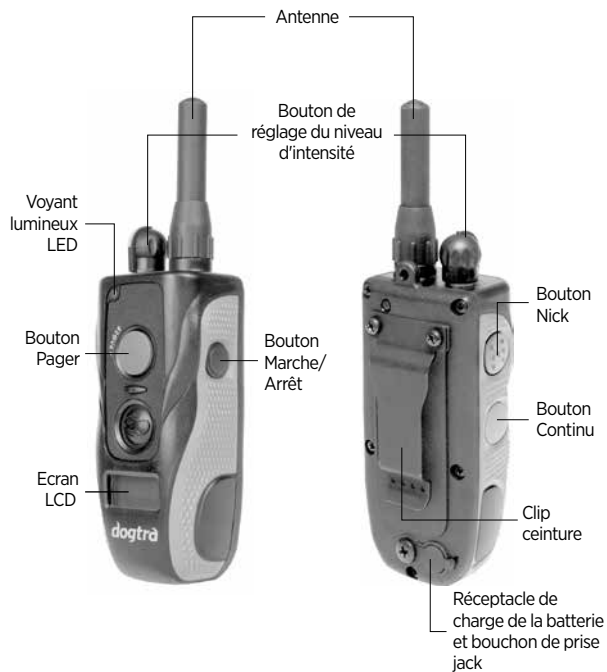
Chargeur 110V destiné à l'usage aux USA.

Les accessoires peuvent être achetés chez nos revendeurs, sur www.dogtra-europe.com ou en nous contactant au +33 (0)1 30 62 65 65.

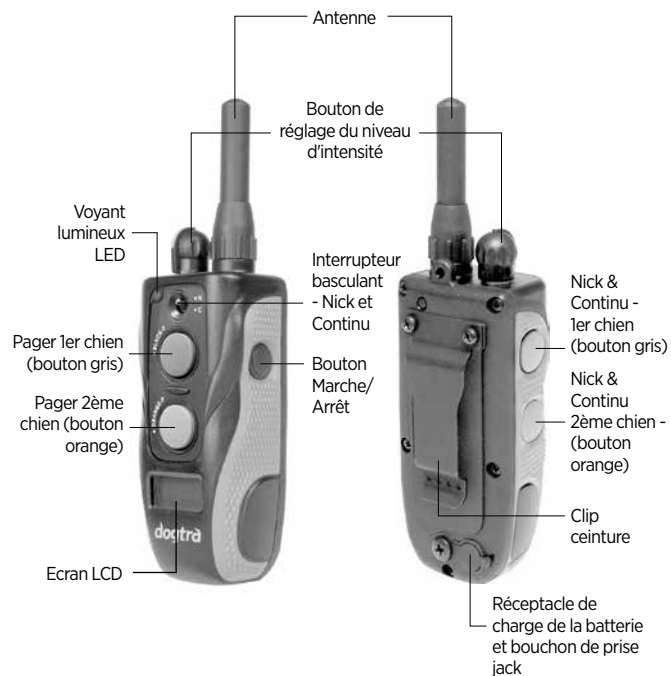
PRINCIPALES CARACTERISTIQUES

- Récepteur ergonomique épousant le cou du chien
- Poignée de l'émetteur finement quadrillée
- Vibration (Pager) Haute Performance, sans stimulation
- Electrodes avancées
- Bouton d'intensité Rhéostat avec niveaux 0 - 127
- Portée maximale 1200 mètres
- Stimulation Nick (Pic) et Continu
- Stimulation basse à haute
- Etanche à l'immersion
- Ecran LCD
- Clip ceinture
- Batteries rechargeables en 2 heures

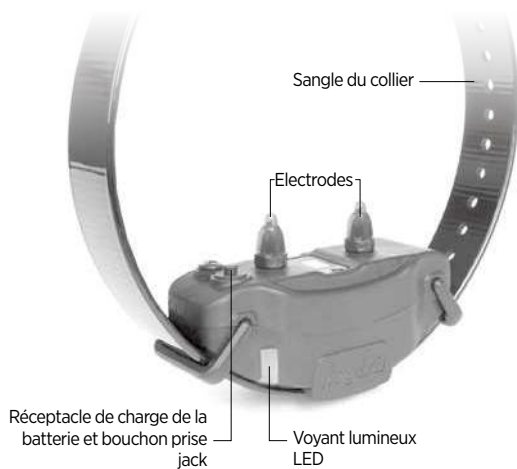
VUE D'ENSEMBLE



ARC 1200S
Emetteur



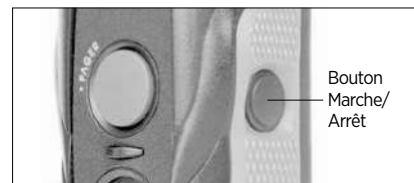
ARC 1202S
Emetteur



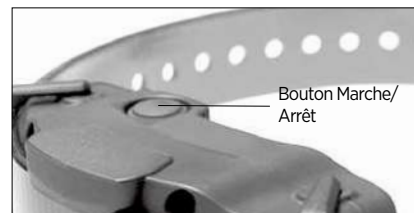
ARC 1200S, ARC 1202S
Récepteur

COMPRENDRE VOTRE SYSTEME DE DRESSAGE

1. COMMENT ALLUMER/ETEINDRE L'APPAREIL



Pour allumer l'émetteur, appuyer sur le bouton bleu sur la droite de l'émetteur jusqu'à ce que l'écran LCD s'allume. Pour éteindre l'émetteur, appuyer sur le même bouton bleu sur la droite de l'émetteur jusqu'à ce que l'écran LCD affiche "OFF" avant de s'éteindre. Pour allumer le récepteur, appuyer sur le bouton Marche/Arrêt jusqu'à ce que le voyant LED s'allume en vert. Pour éteindre le récepteur, appuyer de nouveau sur le bouton Marche/Arrêt jusqu'à ce que le voyant LED devienne rouge avant de s'éteindre.



2. COMMENT LES BOUTONS FONCTIONNENT

ARC 1200S

L'émetteur du ARC 1200S a quatre boutons (un sur le devant, deux sur le côté gauche et un sur le côté droit).



Bouton Nick

Le bouton "Nick" est situé sur le côté gauche de l'émetteur. Lorsque le bouton "Nick" est actionné, le collier émet une seule et rapide impulsion électrostatique.

Bouton Continu

Le bouton "Continu" est situé sur le côté gauche de l'émetteur. L'appui sur le bouton "Continu" déclenche une stimulation électrostatique continue aussi longtemps que le bouton est maintenu appuyé, dans la limite de 12 secondes. Si le bouton n'est pas relâché au bout de 12 secondes, la stimulation s'arrête automatiquement. Le collier est réactivé lorsque vous appuyez de nouveau sur le bouton.

Bouton Payer

Le bouton "Pager" est situé sur la face avant de l'émetteur. L'appui sur le bouton "Pager" déclenche la vibration du collier aussi longtemps que le bouton est maintenu appuyé, dans la limite de 12 secondes.

Bouton Marche/Arrêt de l'émetteur

Le bouton situé sur le côté droit de l'émetteur est le bouton "Marche/Arrêt". Il permet d'activer l'émetteur et l'écran LCD. Pour mettre en marche l'émetteur il faut appuyer sur le bouton bleu jusqu'à ce que l'écran LCD s'allume. Pour arrêter l'émetteur appuyer sur le bouton bleu jusqu'à ce que l'inscription OFF apparaisse sur l'écran LCD.

ARC 1202S

L'émetteur du ARC 1200S a cinq boutons (deux sur le devant, deux sur le côté gauche, un sur le côté droit) et un interrupteur à bascule.



Interrupteur à bascule "Nick" et "Continu".

Sur la face avant de l'émetteur se trouve un interrupteur à bascule. Il permet de sélectionner la fonction "Nick" ou "Continu". Les boutons colorés (gris pour le récepteur noir, orange pour le récepteur orange) sur le côté gauche de l'émetteur émettent la stimulation désirée sélectionnée préalablement avec l'interrupteur à bascule. Lorsque le bouton gris ou orange est activé et que l'interrupteur est sur la position N(Nick), le récepteur concerné émet une seule et courte stimulation électrostatique.

Lorsque le bouton gris ou orange est activé et que l'interrupteur est sur la position C (Continu), le récepteur concerné émet une stimulation électrostatique continue aussi longtemps que le bouton est maintenu appuyé, avec une durée limite de 12 secondes. Si le bouton n'est pas relâché au bout de 12 secondes, la stimulation s'arrête automatiquement par mesure de sécurité. Le récepteur peut être réactivé en relâchant le bouton.

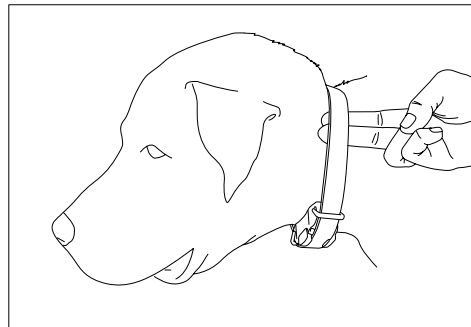
Bouton Pager (Vibration)

Les boutons Pager se situent sur la face avant de l'émetteur. Le bouton gris active le collier-récepteur noir, le bouton orange le collier-récepteur orange. Appuyer sur le bouton Pager déclenche une vibration sans stimulation du collier-récepteur, avec une durée maximale de 12 secondes.

3. MISE EN PLACE DU COLLIER SUR LE CHIEN

Le collier doit être mis en place de façon à ce que les électrodes en acier inoxydable soit fermement appliquées contre la peau du chien. Lorsque le collier est correctement mis en place, vous devez pouvoir glisser un doigt ou deux entre les électrodes et la peau du chien. Lorsque le collier est correctement mis en place, il ne doit pas pouvoir tourner autour du cou du chien. La meilleure position pour le boîtier du collier est de part et d'autre de la gorge du chien.

Une mise en place trop lâche du collier permet son déplacement autour du cou du chien dont les frottements peuvent entraîner des irritations. Si le collier est trop serré, le chien peut avoir des difficultés de respiration.



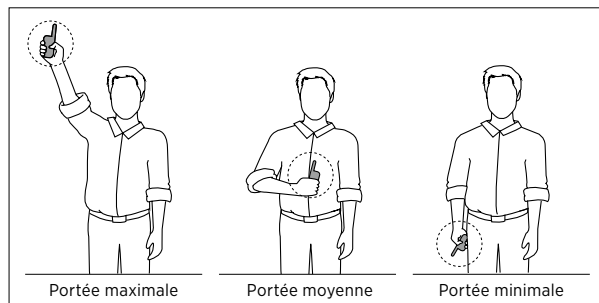
4. TROUVER LE NIVEAU DE STIMULATION CORRECT POUR VOTRE CHIEN

Le ARC 1200S a un bouton d'intensité fonctionnant comme un Rhéostat sur l'émetteur. Ce bouton de réglage contrôle le niveau d'intensité, (1) étant le niveau de stimulation le plus bas et (127) étant le niveau le plus haut. Le niveau de stimulation le mieux adapté pour votre chien dépend de sa sensibilité. Commencer toujours à partir du niveau le plus bas et augmenter progressivement. Le niveau de stimulation correct correspond au niveau atteint lorsque votre chien montre une légère réaction telle que la tension des muscles du cou. Le niveau de stimulation requis peut varier en fonction de la situation de dressage. Si le chien est fortement distrait, un niveau plus élevé sera requis.

REMARQUE: Le niveau d'intensité peut aussi être ajusté pendant que la stimulation est activée.

5. MAXIMISER LA PORTEE DE L'APPAREIL

Le ARC 1200S a une portée maximale de 1200 mètres. Selon la position d'utilisation de l'émetteur, la portée peut varier considérablement. Tenez-le loin de votre corps pour obtenir une portée plus grande. Pour maximiser la portée du signal, maintenez les batteries de l'appareil bien chargé.



* Eviter de toucher l'antenne, car cela peut considérablement diminuer la portée.

6. LE VOYANT LED INDICANT LE NIVEAU DE BATTERIE

Lorsque le récepteur est allumé et prêt à être opéré, le voyant LED clignote toutes les 4 secondes. Lorsqu'un bouton de l'émetteur est activé, les voyants LED de l'émetteur et du récepteur s'allument.

La couleur du LED indique l'état de charge de la batterie.

Vert = entièrement chargé

Jaune = charge moyenne

Rouge = besoin de recharge

Si l'appareil est utilisé lorsque le voyant LED est rouge, il s'éteint tout seul.

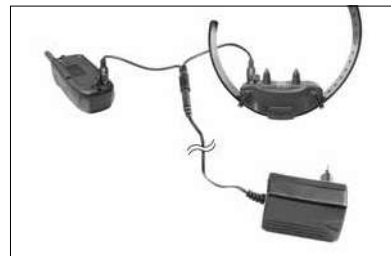


Voyant LED du récepteur

Lorsque la stimulation "Continu" de l'émetteur est activée, le voyant LED du récepteur s'allume en continu (en vert, orange ou rouge, selon l'état de charge de la batterie) aussi longtemps que le bouton est maintenu appuyé, dans la limite de 12 secondes.

Lorsque la stimulation "Nick" est activée, le voyant LED s'allume pendant une fraction de seconde.

7. RECHARGER LES BATTERIES



Le Dogtra ARC 1200S fonctionne avec des batteries Lithium-Polymère.

1. Charger les batteries de l'appareil avant la première utilisation.
2. Ne pas recharger les batteries à proximité de substances inflammables.
3. Charger les batteries complètement avant de stocker l'appareil sans l'utiliser pendant 3 mois ou plus. Recharger les batteries tous les 3 mois en cas de non-utilisation prolongée.

Recharger l'appareil si:

1. Le voyant LED du récepteur clignote en rouge.
2. L'écran LCD de l'émetteur ne montre qu'une barre sur trois.
3. Le voyant LED de l'émetteur ou du récepteur ne s'allume pas.
4. Le voyant LED de l'émetteur ou du récepteur s'allume pendant un moment, mais ne reste pas allumé lorsque le bouton "Continu" est activé.

Procédure de recharge des batteries

REMARQUE: Votre appareil à une charge partielle quand il est expédié. Il est nécessaire de le charger pendant deux heures avant la première utilisation.

1. Brancher les câbles de chargement à l'émetteur et au récepteur, voir dessin page 19.
2. Brancher le chargeur sur une prise murale 220V ou, si vous utilisez un chargeur automobile, dans la prise allume-cigare de votre véhicule. Lorsque le branchement est correctement effectué, tous les voyants LED doivent s'allumer en rouge en continu. Pendant le chargement, l'appareil est éteint. Après avoir débranché l'appareil complètement chargé du câble de chargement, il faudra le rallumer pour l'utiliser.
3. Les batteries Lithium-Polymère sont entièrement chargées au bout de 2 heures. Les voyants LED restent rouges pendant le chargement et deviennent verts lorsque les batteries sont complètement chargées.
4. Après la charge, refermer les réceptacles de l'émetteur et du récepteur à l'aide des bouchons en caoutchouc.

REMARQUE: Seuls les batteries, chargeurs et accessoires fournis par Dogtra sont à utiliser pour les appareils Dogtra. Lorsqu'un chargeur n'est pas utilisé, débranchez-le de la prise de courant.

Info chargeur

Fabricant: HON-KWANG

Pays de fabrication: CHINA

Nom de modèle: HK-AW-100A150-EU

INPUT : 100-240V-50/60Hz 0.4A / OUTPUT : 10V 1.5A

ATTENTION

Lors de la charge des batteries, l'appareil doit se trouver à proximité de la prise murale et la prise murale doit être facilement accessible, pour raisons de sécurité.

8. L'ECRAN LCD DE L'EMETTEUR



Pour activer/désactiver le rétro-éclairage de l'écran LCD, appuyer brièvement sur le bouton Marche/Arrêt. L'écran LCD affiche le niveau d'intensité (0-127). L'indicateur de charge de batterie de l'écran affiche trois barres en état de charge complète, 2 barres en état de charge moyenne et 1 barre lorsqu'il faut recharger la batterie. L'écran affiche uniquement l'état de charge de l'émetteur. Pour connaître celui du récepteur, observer le voyant LED situé sur le récepteur:

Vert = charge complète

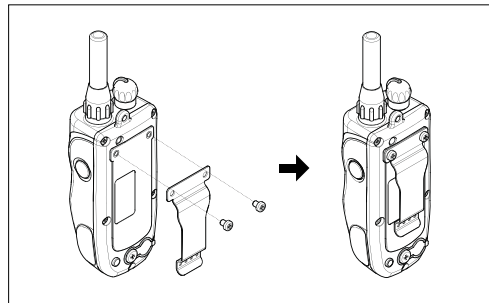
Jaune = charge moyenne

Rouge = besoin d'être chargé

Utilisation de l'écran LCD par température basse

Lorsqu'il fait très froid (températures en-dessous de - 12°C), l'affichage à cristaux liquides (LCD) peut être faible ou long à réagir. Attendez jusqu'à ce que l'affichage devienne bien visible avant de choisir un niveau d'intensité. Même si l'écran est long à réagir lorsque vous appuyez sur le bouton Nick ou Continu, l'émetteur fonctionne toujours correctement. En cas de températures extrêmes, l'écran LCD peut mettre un moment à réagir, le niveau d'intensité affiché restant figé. Dans ce cas, si vous tournez le bouton de réglage de l'intensité, le niveau affiché ne changera peut-être pas, mais le niveau réel du récepteur changera selon le réglage effectué. Dans une telle situation, il est préférable de, soit attendre que l'émetteur soit de nouveau totalement opérationnel, soit d'appuyer sur le bouton Continu et d'augmenter le niveau de stimulation lentement tout en observant la réaction du chien. Ne tournez pas le bouton d'intensité trop vite, car le récepteur émettra une stimulation au niveau sélectionné qui ne correspondra pas forcément au niveau affiché à l'écran.

9. COMMENT FIXER LE CLIP DE CEINTURE SUR ARC 1200S



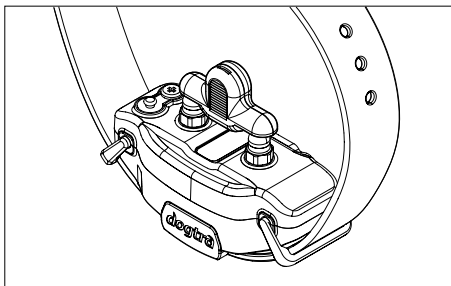
Pour fixer le clip ceinture livré avec le produit sur l'émetteur, suivez les instructions ci-dessous.

1. Aligner le clip ceinture avec les rainures au dos de l'émetteur.
2. Visser le clip ceinture avec les vis Philips fournies.

IMPORTANT!

Les vis doivent être serrées fermement mais pas excessivement..

10. UTILISATION DE LA LAMPE TEST



1. Allumer le récepteur et placer la lampe test sur les électrodes, comme dans le schéma ci-dessus.
2. La lampe test s'allume brièvement lorsque le bouton "Nick" est activé. Lorsque le bouton "Continu" est activé, la lampe s'allume aussi longtemps que le bouton est maintenu appuyé, jusqu'à 12 secondes.
3. Plus le niveau d'intensité est élevé, plus la lumière de la lampe test sera intense.

CONSEILS DE DRESSAGE DE BASE

Commencer à utiliser le ARC 1200S

Votre chien doit connaître les bases de l'obéissance avant le dressage avec l'ARC 1200S. Il faut d'abord lui montrer les bases, et les répéter de nombreuses fois avant de commencer le dressage avec l'ARC 1200S. Au fur et à mesure que le chien maîtrise les bases, le dresseur peut introduire des distractions à des lieux différents pour perfectionner le dressage. En ayant recours à un tel dressage utilisant des renforcements négatifs et positifs, vous devez obtenir un chien bien dressé.

Le dressage d'obéissance à la laisse

Votre chien doit bien comprendre les bases d'obéissance (assis, reste en place, ici, au pied et panier) avant l'usage du collier électronique pour les renforcer. Une laisse attachée à un collier standard peut être utilisée pour apprendre au chien ces bases d'obéissance (ici, au pied, assis et reste en place). Un tir sur le collier est utilisé pour renforcer l'ordre. Lorsque le chien y répond, utiliser la récompense (caresses, félicitations, friandise etc.). Une fois que le chien comprend ces bases le collier électrostatique peut être utilisé pour les renforcer.

Commencer le dressage avec le collier électronique

Lorsque vous sentez que le chien comprend les bases d'obéissance à la laisse vous pouvez commencer le dressage avec le collier électronique. Avec le chien en laisse portant le collier continuer l'exercice d'obéissance. Une stimulation légère (Nick ou Continu) est appliquée

lorsque vous lui donnez l'ordre, la stimulation est ensuite interrompue lorsqu'il répond à cet ordre. Après des répétitions, le chien apprend que la stimulation s'arrête lorsqu'il obéit à l'ordre. Le dressage au collier électrostatique est une autre forme de renforcement négatif, similaire au dressage à la laisse. Lorsque le chien répond à l'ordre, utiliser une récompense (caresses, félicitations, friandise, etc.). L'étape finale est la phase de prévention au cours de laquelle le chien apprend qu'il peut éviter la stimulation en répondant aux ordres. Lorsque ces procédures de dressage ont été effectuées, le collier électrostatique est utilisé comme un rappel lorsque le chien ne répond pas aux ordres sur le terrain ou à la maison. Faites des sessions de dressage courtes et positives. Les chiens peuvent rester attentifs seulement pendant une courte période, en particulier les jeunes chiens.

Le choix du niveau de stimulation

Toujours utiliser des niveaux de stimulation bas et opérer selon la sensibilité du chien et la situation présente. En utilisant juste assez de stimulation pour vous faire comprendre vous aurez un environnement contrôlable et un chien soumis à moins de pression. Les animaux (et les hommes) sont plus réceptifs et performants dans des environnements peu stressants. Pour plus d'informations sur les méthodes de dressage, consulter un dresseur de chiens professionnel.

ENTRETIEN

Entretien de base

S'assurer que le bouchon en caoutchouc est bien en place lorsque vous utilisez le collier. Après chaque utilisation, vérifier qu'il ne manque pas de pièce et qu'il n'y a pas de dommage sur votre matériel. La casse du boîtier de l'émetteur ou du récepteur peut affecter l'étanchéité du matériel. Nettoyer l'appareil après chaque utilisation afin de ne pas laisser de saletés ou de débris.

Stockage

Votre appareil doit être complètement chargé avant le stockage de longue durée. Au cours du stockage l'appareil doit être rechargé une fois par mois et une fois avant l'usage. Ne pas exposer l'appareil à des températures extrêmes.

Dépannage

Si vous constatez un dysfonctionnement de votre appareil, référez-vous à la partie 'Guide de Dépannage' du manuel avant de nous le renvoyer. Si vous avez des questions, ou besoin de renseignements, vous pouvez vous adresser à info@dogtra-europe.com ou appeler au +33 (0)1 30 62 65 65.

GUIDE DE DEPANNAGE

1. Mon chien ne réagit pas aux fonctions du collier.

- Vérifier que le collier/récepteur est en marche. Pour démarrer le récepteur, mettre en contact les points rouges de l'émetteur et du récepteur jusqu'à ce que le témoin lumineux de celui-ci s'allume.
- S'assurer que le collier est assez serré et que les électrodes sont bien en contact avec la peau du chien.
- Les électrodes peuvent être trop courtes pour votre chien. Vous pouvez obtenir des électrodes d'une longueur appropriée en nous contactant. Si vous possédez déjà les plus grandes électrodes disponibles, raser le cou de votre chien à l'endroit où se placent les électrodes afin qu'elles touchent la peau du chien.
- Le niveau d'intensité peut être trop bas pour votre chien. Continuer à augmenter la stimulation jusqu'à ce que le chien réponde, habituellement en bougeant la tête, en secouant ses poils, ou en regardant par dessus son épaule. La réponse peut parfois être très subtile.

2. La lampe test fonctionne mais je ne sens pas d'impulsion.

- Votre tolérance peut être plus forte que celle de votre chien, ou votre peau est très épaisse, essayer alors de poser les deux électrodes sur le bout de vos doigts. voyant LED de l'émetteur et du collier/récepteur pour voir l'état de charge.

- Si la batterie est entièrement chargée, et que vous avez fait tout ce que nous vous conseillons, alors contacter notre Service Après-vente.

3. L'émetteur n'a pas de portée ou la stimulation est plus faible lorsque votre chien est loin de vous.

- Vérifier que vos doigts ne touchent pas l'antenne, ce qui diminuerait la portée.
- La portée indiquée sur l'appareil est pour des terrains plats et dégagés. Des obstacles, arbres, collines, peuvent affecter la portée. Pour une meilleure portée, tenir l'émetteur verticalement au-dessus de votre tête, et/ou se positionner à un point culminant.
- Des conducteurs électriques peuvent affecter la portée, comme les voitures, des colliers ou chaînes en acier, des constructions métalliques, des tours de radio, ... Pour de meilleurs résultats, s'éloigner de tout ce qui pourrait nuire au bon fonctionnement de l'appareil.

4. Mon appareil se décharge rapidement.

- La prise du chargeur peut être endommagée La tige en métal à l'intérieur du port de chargement doit être maintenue verticalement et fermement au milieu. Si la tige est instable, cassée ou manquante, vous devrez envoyer l'appareil au service de réparation.
- Le port de chargement doit être propre avant le rechargement : nettoyer les saletés à l'aide d'un morceau de coton et de l'alcool. Si le chien a été dans l'eau salée, bien rincer le récepteur et le port de chargement à l'eau claire.

- Les batteries peuvent être remplacées par vos soins sur les appareils Dogtra de plus de 2 ans. Nous contacter pour les commander. Les dommages causés par une mauvaise installation de la batterie ne sont couverts par aucune garantie. Dogtra recommande vivement l'envoi de l'appareil pour une révision.

5. Mon chien présente des irritations de la peau.

- Cela pourrait être dû aux frottements des électrodes sur la peau du cou; si votre chien montre des signes d'irritations de la peau, consulter un vétérinaire. Une fois que la peau du chien est soignée, continuer l'usage de l'appareil tout en vérifiant sa peau après chaque usage.

GARANTIE ET REPARATION

Garantie à durée limitée de deux ans

Dogtra-Europe offre à l'acheteur initial une garantie de deux ans à partir de la date d'achat pour les produits vendus par la société Dogtra-Europe et ses revendeurs agréés. Les piles remplaçables des modèles YS100, iQ No Bark, iQ CLiQ et BALL TRAINER ne sont pas couvertes par la garantie. * L'expédition de retour pour le travail de garantie est aux frais du propriétaire de l'appareil. Les coûts de réexpédition du produit réparé sont aux frais de Dogtra-Europe. Tout service d'expédition accéléré est à la charge du propriétaire de l'appareil. Si la réparation n'est pas couverte par la garantie, les coûts des pièces, de la main d'oeuvre et de l'expédition sont à la charge du client. or fees will be variable depending on the extent of the work required.

Pour valider la garantie Dogtra

Conserver la facture d'achat de votre produit Dogtra.

Non couvert par la garantie

Dogtra-Europe N'OFFRE PAS de garantie pour les dommages causés par une mauvaise utilisation, par un entretien inapproprié et/ou la perte de pièces. Tout dégât causé par l'infiltration d'eau à l'intérieur des émetteurs résistants à l'eau, non étanches, des modèles Dogtra **175NCP, 180NCP, 200NCP, 400NCP, 410NCP, iQ PLUS, iQ CLiQ, et BALL TRAINER**, et des récepteurs résistants à l'eau, non étanches, du **RRS, RRD, RR Deluxe**, et **BALL TRAINER**, n'est pas couvert par la garantie. Le remplacement d'un émetteur ou récepteur perdu est à la charge du propriétaire. La garantie ne s'applique pas si l'unité a été modifiée ou si une personne non autorisée est intervenue à l'intérieur de l'unité. Le remplacement des batteries par le client pendant la période de garantie n'est pas recommandé. Si le client décide de changer les batteries, tout dégât causé à l'unité pendant ce changement ne sera pas couvert par la garantie. Si le numéro de série d'un produit Dogtra est retiré, la garantie ne s'applique plus. Dogtra-Europe se réserve le droit de conserver et éliminer des pièces endommagées après réparation et remplacement.

Les réparations hors garantie

Pour les travaux de réparation qui ne sont plus couverts par la garantie, après contrôle du technicien, un devis sera communiqué au client. Ce devis comprend le coût des pièces de rechange, la main d'oeuvre et le transport. Joindre un courrier expliquant le problème rencontré et préciser vos nom, prénom, adresse, numéro de téléphone et adresse e-mail.

La procédure pour la réparation

Si l'unité ne fonctionne pas correctement, se référer au "Guide de Dépannage" de la notice d'utilisation et appeler le Service Après-vente au +33 (0)1 30 62 65 65 avant de retourner l'appareil à Dogtra-Europe pour une réparation. Les frais de transport pour renvoyer des produits sous garantie à Dogtra- Europe sont à la charge du client. Dogtra-Europe n'est pas responsable des dégâts ou pertes survenus lors du retour d'un appareil. Dogtra-Europe n'est pas responsable de la perte de temps ou toute autre inconvenance causée par le retour d'un appareil pour réparation. Dogtra-Europe ne prête pas d'appareils et n'offre aucune compensation pendant que l'appareil est en réparation. Une copie de la facture faisant apparaître la date d'achat doit être présentée avant toute réparation sous garantie. Joindre un courrier expliquant le problème rencontré et préciser vos nom, prénom, adresse, numéro de téléphone et adresse e-mail. Si les travaux de réparation ne sont pas couverts par la garantie, un devis vous sera communiqué avant toute intervention. Si vous avez des questions sur les produits Dogtra, appelez-nous au +33 (0)1 30 62 65 65, ou envoyez un email à sav@dogtraeurope.com.

**Envoyer les appareils à réparer à
Dogtra-Europe
12-14, Rue Augustin Fresnel
78310 Coignières, FRANCE**

Les schémas et représentations se trouvant dans le manuel peuvent légèrement différer du produit réel selon le type de modèle.

ARC 1200S

By Dogtra
Remote Controlled Dog Training Collars

Owner's Manual

Please read this manual thoroughly before operating the Dogtra ARC 1200S training collar.

PRODUCT SAFETY AND HEALTH STATEMENT

Proper e-collar use

Dogtra e-collars are intended for the sole purpose of behavior modification of dogs. They are NOT intended for human use or use on other animals. Dogtra-Europe does not assume any liability for the improper use of a Dogtra e-collar.

Aggressive dogs

Dogtra highly recommends consulting a dog training professional when using an e-collar to correct dogs that are aggressive towards other dogs or people.

Interference with other electronic devices

Dogtra's industry-leading technology filtering system ensures minimal interference with other electronic devices (garage door openers, mobile phones, etc.). Our digital microprocessor offers thousands of unique codes to eliminate frequency match-up with other Dogtra e-collars. Dogtra recommends consulting your physician if you are going to use the e-collar and you have any type of medical devices.

Inadvertent activation

If the constant button is held down for 12 seconds or more, the unit will automatically shut down. It reactivates when the button is released and depressed again.

Proper Fit

A loose fit can allow the receiver/collar to move around on the dog's neck. When this happens, the contact points may rub the skin and cause irritation. If the unit is too loose, the contact points will not make proper contact and your dog will not receive consistent stimulation.

Duration your dog can wear the unit

Leaving the receiver/collar in the same location on the dog's neck for an extended period of time can cause skin irritation. If the dog is to wear the e-collar for long periods, occasionally reposition the receiver/collar so that the contact points are moved to a different location on the dog's neck. Make sure you check for skin irritation each time you use the unit. If your dog exhibits signs of skin irritation, consult with a veterinarian.

Reaction to the stimulation

Every dog has a different tolerance and reaction to the stimulation. Please look at your dog's reaction to find just the right level of stimulation. The stimulation level may vary depending on the situation and distractions. Normally a distracted dog (chasing another dog, another animal, etc.) will require a higher level of stimulation compared to when there is no distraction.

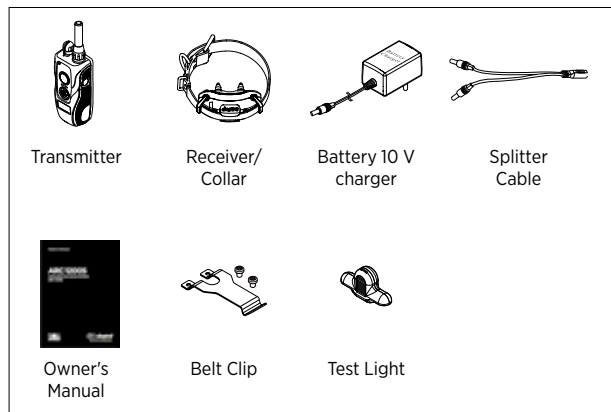
Training Methods

E-collars can be used with many different methods. If you have any concerns in the training methods provided by Dogtra, consult with a dog training professional.

TABLE OF CONTENTS

AT A GLANCE	37
MAIN FEATURES OF THE ARC 1200S	38
OVERVIEW	39
UNDERSTANDING YOUR TRAINING SYSTEM	
1. HOW TO TURN THE ARC 1200S ON/OFF	42
2. HOW THE TRANSMITTER BUTTONS WORK	43
3. COLLAR FITTING	46
4. HOW TO FIND THE RIGHT STIMULATION LEVEL.....	47
5. TO MAXIMIZE THE DISTANCE	48
6. THE LED INDICATOR	49
7. CHARGING THE BATTERY	50
8. THE HANDHELD TRANSMITTER LCD	52
9. HOW TO ATTACH THE BELT CLIP ON THE ARC 1200S	54
10 HOW TO USE THE TEST LIGHT	55
GENERAL TRAINING TIPS	56
MAINTENANCE	58
TROUBLESHOOTING GUIDE	59
WARRANTY AND REPAIR INFORMATION	62

AT A GLANCE



Optional accessories

Field auto charger

Dogtra's field auto chargers are designed for use with a 10-volt car outlet.

US charger

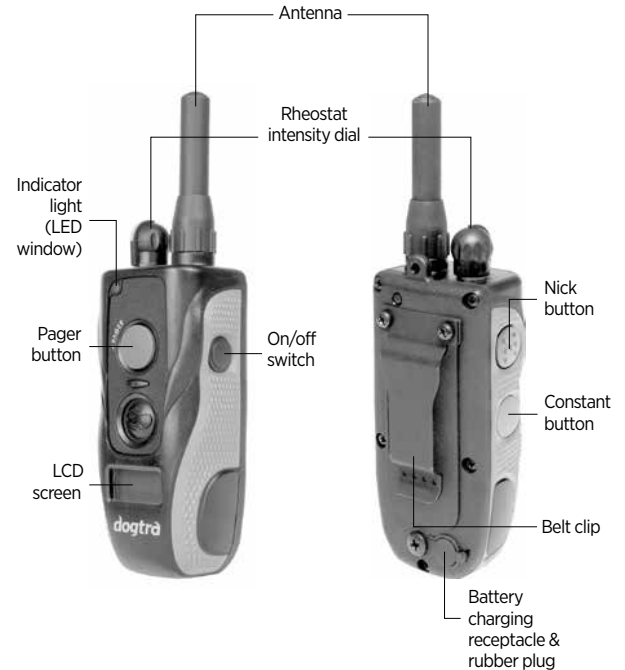
Dogtra's US chargers are designed for use with a 110V AC electrical outlet.

To purchase accessories, please visit Dogtra's online store at www.dogtra-europe.com or call customer service at +33 (0)1 30 62 65 65.

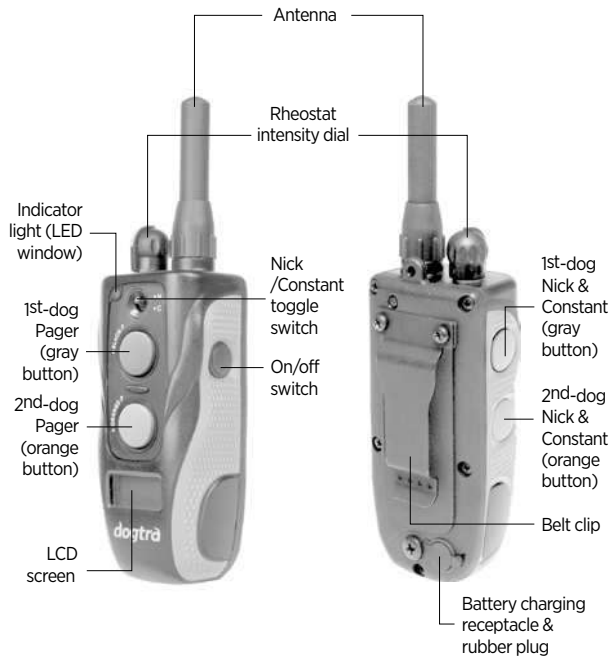
MAIN FEATURES

- Slim design receiver/collar ergonomically shaped to your dog's neck
- Checkered grips on the handheld transmitter
- Non-Stimulating High Performance Pager
- Enhanced Contact Points
- Rheostat/volume style with stimulation levels 0-127
- 'Nick' and 'Constant' stimulation
- 1200 m range
- Low/High Stimulation
- Fully waterproof
- LCD screen
- Belt clip
- 2-hour rapid charge batteries

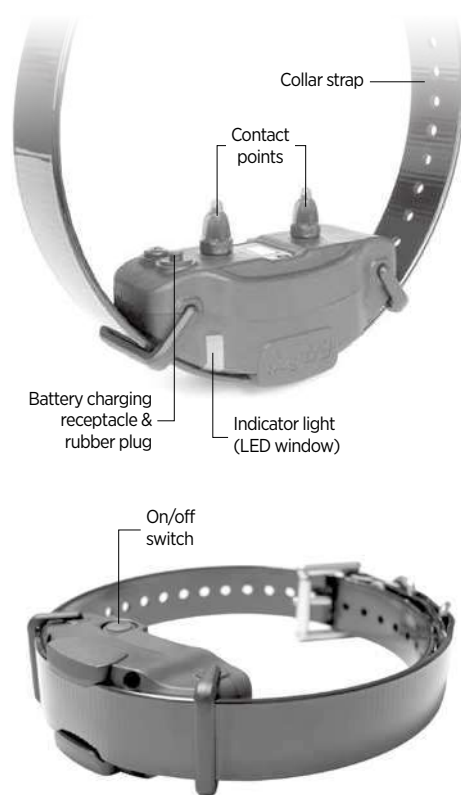
OVERVIEW



**ARC 1200S
Transmitter**



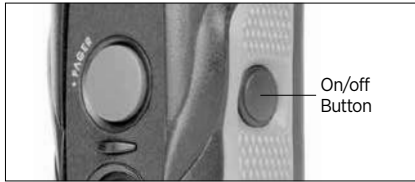
**ARC 1202S
Transmitter**



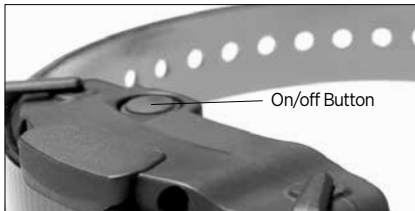
**ARC 1200S, ARC 1202S
Receiver/Collar**

UNDERSTANDING YOUR TRAINING SYSTEM

1. HOW TO TURN THE ARC 1200S ON/OFF



To turn the handheld transmitter on, hold down the button on the right side of the transmitter until the LCD screen illuminates. To turn the transmitter off, hold down the same button on the right side of the transmitter until the LCD screen shuts off. To turn the receiver/collar on, hold down the on/off button until the LED indicator turns green. To turn the receiver/collar off, hold down the on/off button until the LED indicator turns red.



2. HOW THE TRANSMITTER BUTTONS WORK

ARC 1200S

The transmitter for the ARC 1200S single dog unit has four buttons (one on the face of the transmitter, two on the left side and one on the right side).



Nick Button

The “Nick” button is located on top on the left side of the handheld transmitter. When the “Nick” button is pressed the receiver emits a single pulse of electrical stimulation.

Constant Button

The “Constant” button is located on the bottom on the left side of the handheld transmitter. Pressing the “Constant” button gives continuous stimulation as long as the button is pushed, for up to 12 seconds. If the button is not released after 12 seconds, the stimulation will automatically turn off as a safety feature. The collar will be ready to be reactivated once the button has been released.

Pager Button

The “Pager” button is located on the face of the transmitter. Pressing it will give non-stimulating vibration as long as the button is depressed, for up to 12 seconds.

Transmitter Power ON/OFF

The button on the right side of the transmitter is the “ON/OFF” button that activates the transmitter and LCD screen only. To turn the transmitter on, press the “ON/OFF” button on the right side of the transmitter until the LCD screen illuminates. To turn the transmitter off, press the “ON/OFF” button on the right side of the transmitter. When the LCD screen displays “OFF” release the button.

ARC 1202S

The ARC 1202S two-dog unit has five buttons and a toggle switch on the transmitter (two on the face of the transmitter, two on the left side, and one on the right side.).



Nick & Constant Toggle Switch

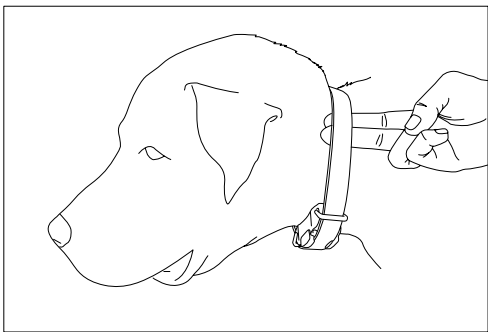
Located on the face of the transmitter is a toggle switch. The toggle switch has a setting for “Nick” and another for “Constant”. The color-coordinated buttons (orange for the orange receiver/collar and gray for the black receiver/collar) will implement the desired stimulation based on the toggle switch setting. When either the orange or gray stimulation button is pressed and the toggle is set on “Nick” the receiver emits a single pulse of electrical stimulation. When you press either the orange or gray stimulation button, and the toggle is set on “Constant”, the receiver emits a continuous stimulation as long as the button is pushed, for up to 12 seconds to the corresponding collar. If the button is not released after 12 seconds, the stimulation will automatically turn off as a safety feature. The collar will be ready to be reactivated once the button has been released.

Pager Button

The Pager buttons are located on the face of the transmitter. The orange button corresponds with the orange receiver/collar and the gray with the black receiver/collar. Pressing it will give non-stimulating vibration as long as the button is depressed, for up to 12 seconds.

3. COLLAR FITTING

The receiver/collar should be fitted so that the surgical stainless steel contact points press firmly against the dog's skin. When properly fitted, you should be able to fit a finger or two snugly in between the contact points and your dog's skin. When properly fitted, the receiver/collar should not move on the dog. The best location for the receiver/collar box is either side of the dog's windpipe. A loose fit can allow the receiver/collar to move around on the dog's neck. When this happens, the contact points may rub the skin and cause irritation. If the receiver/collar is too tight, the dogs may have difficulty breathing.



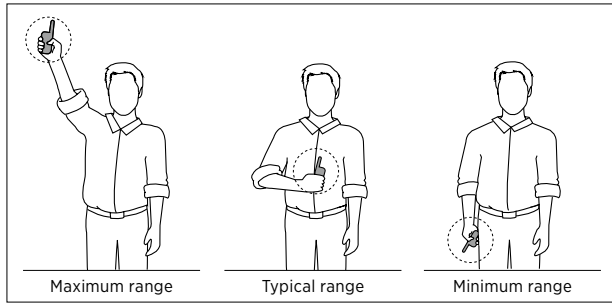
4. HOW TO FIND THE RIGHT STIMULATION

The ARC 1200S unit comes with the rheostat dial on the transmitter. The rheostat intensity dial controls the stimulation level, with level 0 being the lowest level and level 127 being the highest. The level of stimulation best suited for your dog depends on your dog's temperament and threshold for stimulation. Always start at the lowest level and work your way up. The appropriate level can be found when the dog responds to the stimulation with a mild reaction, such as a tensing of the neck muscles. The stimulation level may vary depending on the training situation. When highly distracted, dogs will require a higher level of stimulation.

NOTE: The stimulation intensity can be adjusted even while the stimulation is in use.

5. TO MAXIMIZE THE DISTANCE

The Dogtra ARC 1200S has a maximum range of 1200 meters. The range may vary depending on the way the transmitter is held. Hold the transmitter away from your body to receive the greatest range. For maximum signal strength, keep the Dogtra ARC 1200S properly charged.



* Avoid touching the antenna or the range may decrease substantially.

6. THE LED INDICATOR

The LED indicator flashes every 4 seconds when the receiver is on and ready for use. The LED indicator will blink on both the transmitter and the receiver when the transmitter buttons are pressed.

The LED indicator color indicates the battery life level.

Green = full charge

Amber = Medium charge

Red = Needs charge

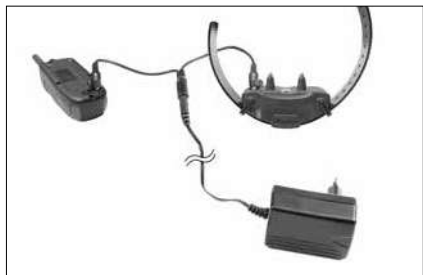
If the unit is used while the LED indicator is red, it will shut down automatically.



Receiver Indicator Light

When the “Constant” button on the transmitter is pushed, the collar indicator light will glow steadily (either green, amber, or red based on the remaining battery life), as long as you hold the button down, for up to 12 seconds. When the “Nick” button is pushed, the light comes on for a fraction of a second.

7. CHARGING THE BATTERY



The Dogtra ARC 1200S uses Lithium-Polymer batteries.

1. Charge the unit before using the unit for the first time.
2. Do not charge the batteries near any flammable substances.
3. Fully charge the batteries if the unit is to be stored without use for a period of 3 months or more.

Recharge the unit if :

1. The indicator light on the collar is emitting a red color.
2. If the 3 bar indicator on the transmitter LCD shows just 1 bar.
3. The indicator light on the transmitter or receiver will not come on. The indicator light on the transmitter or receiver comes on momentarily, but will not stay on when the “Constant” button is pushed.

Battery Charging Procedure

NOTE: The unit has a partial charge when it leaves the Dogtra facility, upon receipt of the collar, be sure to give it a full 2-hour initial charge before the first use.

1. Attach the charging cables to both the transmitter and receiver(s), as shown on page 50.
2. Plug the charger into a 220-volt wall outlet or if using the accessory field charger, plug into a cigarette lighter only for Lithium-Polymer batteries. When properly plugged in, all indicator lights should glow red. During the charging process, the unit will shut off. Once the battery cable is unplugged from the unit after a full charge, you will need to turn the unit on again before use.
3. The Lithium-Polymer battery is fully charged within 2 hours. The lights will stay red during the charging process. The red light will change into a steady green light when the battery is fully charged (when you disconnect the charger after finishing the charge, you will need to restart the unit).
4. After charging, cover the battery charging receptacles with the rubber plugs on the transmitter and receiver/collar.

NOTE: Only use Dogtra-approved batteries, chargers, and accessories for your Dogtra e-collars. When a charger is not in use, disconnect it from the power source.

Charger Info

Manufacturer : HON-KWANG

Manufacturing country : CHINA

Model name : HK-AW-100A150-EU

INPUT : 100-240V-50/60Hz 0.4A / OUTPUT : 10V 1.5A

WARNING

During battery charging, the unit must be close to the wall outlet and the wall outlet must be easily accessible for security reasons.

8. THE HANDHELD TRANSMITTER LCD



Turn the LCD backlight on and off with a short press of the on/off button.

The LCD screen indicates the stimulation level (0-127). The LCD battery life indicator shows 3 bars at full charge, 2 bars at medium charge and 1 bar when it needs to be charged. The battery life indicator only specifies the remaining charge for your transmitter. To find the remaining charge for your receiver, observe the LED indicator on the receiver/collar.

Green = full charge

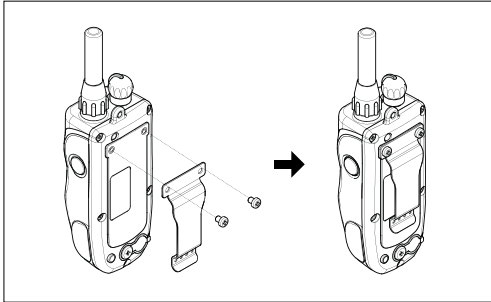
Amber = Medium charge

Red = Needs charge

Care for LCD Transmitters in Cold Temperature

Care for LCD Transmitters in Cold Temperature In cold temperatures (- 12°C or below), the Liquid Crystal Display (LCD) on your transmitter may be dim or slow to respond. Wait until the display becomes visible before selecting any training level. Even though the LCD screen might be dim or slow to respond when you push the Nick or Constant button, the transmitter will still function properly. In the occurrence of extremely cold weather, the LCD screen might take a moment to respond causing the intensity level to freeze at that current level. In this situation, if you turn the rheostat intensity dial, the level on the screen may not change but the actual intensity from the receiver/collar will change in agreement with the dial. In this situation, it is ideal to either wait until your transmitter is back to working order before emitting a correction, or while holding the constant button down slowly turn the Rheostat Intensity Dial while watching your dog's reaction. Do not turn the Rheostat Intensity Dial at a rapid increase because the receiver/collar will emit a static correction based on the level of the Rheostat Intensity Dial, which might not be correctly reflected on the LCD screen.

9. HOW TO ATTACH THE BELT CLIP ON THE ARC 1200S



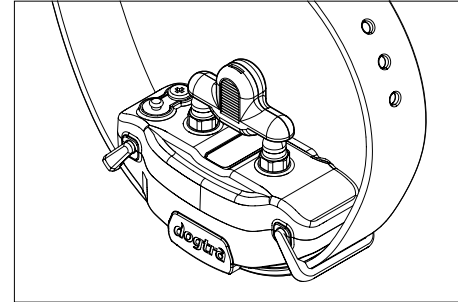
To attach the included belt clip to the transmitter, follow the instructions below.

1. Align the belt clip to the grooves on the back of the transmitter.
2. With a firm grip, screw on the belt clip using the provided Philips head screws.

Caution!

Tighten until firmly in place. Be careful not to over tighten.

10. HOW TO USE THE TEST LIGHT



1. Turn on the receiver/collar and place the test light over the contact points as shown in the diagram.
2. The test light will illuminate momentarily when the Nick stimulation button is pressed on the transmitter. The light will stay lit as long as the Constant button is pressed on the transmitter, up to 12 seconds.
3. When the stimulation is increased, the test light will emit a brighter light.

GENERAL TRAINING TIPS

Getting started with your ARC 1200S

Your dog must know some very basic obedience commands before beginning training with the ARC 1200S. A dog learns by first being shown a command, followed by lots of repetition over an extended period. As the dog becomes proficient at these commands, the trainer can introduce distractions and different locations to strengthen them. Throw in the correct amount of positive and negative reinforcement and you should end up with a well-mannered dog.

Obedience training on the leash

Your dog must fully understand the obedience commands (sit, stay, here, heel and kennel) before using the e-collar for reinforcement of these commands. A leash attached to a standard collar is used to "teach" the dog the basic obedience commands (here, heel, sit, and stay). A tug on the leash/collar is used to reinforce the command. When the dog complies with the command, use positive reinforcement/praise. Once the dog understands these commands, the e-collar can be used to reinforce them.

Beginning e-collar training

When you feel your dog understands the obedience commands on the leash we can now start with the electric collar training. With the dog on the leash wearing the electric collar continue with your obedience drills.

Light stimulation (nick or constant) is going to be applied as a command is given, the stimulation is removed as the dog complies. Through repetition, a dog learns to turn off the light stimulation by performing the command. E-collar training is another form of negative reinforcement, similar to the leash and standard collar training. When the dog complies with the command, we use praise/positive reinforcement. The final step is the avoidance phase in which the dog learns that he can avoid the stimulation altogether by performing your commands. When these training procedures are complete, the electric collar is used as a reminder when the dog does not comply with your commands at home or in the field. Keep your initial training sessions short and positive. Dogs have a short attention span, especially young dogs.

How much stimulation to use

Always start with low levels of stimulation and work your way up depending on the disposition of your dog and any given situation. By using only enough stimulation to get your point across, you will have a more controllable environment and a dog that is under less stress. Animals (and humans) perform better in a less stressful environment.

For more training information, please consult with a professional dog trainer.

MAINTENANCE

Basic maintenance

Be sure the rubber-charging cap is securely in place when the collar is in use. After each training session, carefully inspect the unit for any missing parts or damage to the casing. Damaged or broken casing may affect the waterproof guarantee on the unit. After confirming that there is no damage to the casing, rinse the receiver/collar and clean out any dirt or debris.

Storage maintenance

The ARC 1200S should be fully charged before storing for extended periods. While in storage, the unit should be given a full charge once a month, and before the first use. Store the units in room temperature. Do not keep the units exposed to extreme climates.

Troubleshooting

If the unit is malfunctioning, please refer to the “Troubleshooting Guide” before sending it to Dogtra for service. If you have any questions or concerns, you may email them to info@dogtra-europe.com, or call customer service at +33 (0)1 30 62 65 65.

TROUBLESHOOTING GUIDE

1. My dog is not reacting to the collar.

- Make sure the receiver/collar is turned on.
- Be sure the strap is on the dog tight enough so that both contact points are touching the dog's skin.
- The contact points may be too short for your dog's thick or long coat. To place an order for longer contact points, please contact Dogtra or a Dogtra dealer. If you are already using longer contact points, you may need to trim the hair on the dog's neck, so that both contact points are touching the dog's skin.
- The intensity level may be too low for your dog. Increase the stimulation until the dog responds, usually by a neck movement, head shaking, or looking over the shoulders. The response may be very subtle.

2. The LED indicator light comes on, but I do not feel any stimulation.

- Your tolerance may be higher than your dog's. You may need to try the unit on your fingertips where sensitivity is higher and/or increase the stimulation level. Be sure both contact points are touching both of your fingertips.
- The battery may be low, check the LED indicator light on the transmitter and receiver/collar for battery life.
- If you have a full charge, and you have done all of the above, your unit may need to be serviced. Please email us at info@dogtra-europe.com, or call customer service at +33 (0)1 30 62 65 65.

3. The transmitter has no range, or the stimulation is weaker when my dog is farther away.

- Check to see if your fingers are touching the antenna, as the range may decrease substantially.
- The range indicated on the unit's box is for flat terrain (line of sight). Heavy brush, trees, hills, buildings, and/or moisture will affect the range of your unit. For the best range, hold the transmitter vertically above your head, and/or try moving to higher ground.
- Any electrical conductors will affect the range, such as cars, chain-link dog runs, metal buildings, and radio towers. For the best results, operate away from these

4. My units are not holding a charge.

- The charging pin may be damaged. A metal pin inside the charging port should stand straight up and firm in the center. If the pin is wobbly, broken or missing, you will need to send the unit in to the repairs department.
- The charging port must be clean prior to charging, clean out any dirt with a cotton swab and some rubbing alcohol. If your dog was in salt-water, be sure to rinse the receiver and charging port with clean water.
- For Dogtra units over two years old from the purchase date, the batteries may need to be replaced. You can replace them yourself by contacting Dogtra for a replacement battery. Damages incurred to the unit due to improper battery installations are not covered under the warranty. Dogtra strongly recommends sending the unit in for inspection.

5. My dog has skin irritation.

- This may be due to an improper fit. If your dog exhibits signs of skin irritation, consult with a veterinarian. Once the dog's skin returns to a normal condition, continue to use the collar and check your dog's neck each time you use the unit.

WARRANTY AND REPAIR INFORMATION

LIMITED WARRANTY

For Dogtra Products Purchased from Dogtra Authorized Dealers

Two-Year Limited Warranty

Dogtra-Europe provides the original purchaser with a **2-YEAR LIMITED WARRANTY** for the products sold by Dogtra-Europe and its authorized distributors/retailers. The warranty begins from the date of the original purchase. The replaceable batteries of YS100, iQ No Bark Collar, iQ CLiQ and BALL TRAINER are not covered by Warranty.

* The cost of shipping products under warranty back to Dogtra-Europe is the customer's responsibility. Dogtra-Europe will provide/pay (via regular ground service) the shipping cost back to the customer. Any expedited shipping service will be at the customer's expense. If a repair is not covered by warranty, the cost of Parts, Accessories, Labor fees, and Shipping fees incurred are the customer's responsibility. Labor fees will be variable depending on the extent of the work required.

To Qualify for the Dogtra Warranty

A proof of purchase is required to initiate repair work under warranty. We strongly recommend keeping the original receipt.

Not Covered Under Warranty

Dogtra-Europe DOES NOT cover the cost of repairs and replacements due to misuse by the owner or dog, improper maintenance, and/or lost units. Any water damage on the Water Resistant Transmitters of the **Dogtra 175NCP, 180NCP, 200NCP, 400NCP, 410NCP, iQ PLUS, iQ CLiQ** and **BALL TRAINER** and the Water Resistant Receivers of the **RRS, RRD, RR Deluxe** and **BALL TRAINER**, will not be covered. All replacement costs for either the transmitter or receiver will be the owner's responsibility. The warranty does not cover failure resulting from damage, abuse or loss of parts. The warranty is void if the unit has been altered or an unauthorized person has damaged the unit while attempting repair work. Battery replacement by the customer during the warranty period is not recommended. If the customer chooses to replace the batteries, any damage to the unit during the change-out by

the owner will void the warranty. The removal of serial numbers from any Dogtra products will void the warranty. Dogtra reserves the right to retain and discard any parts or accessories that have been found damaged upon replacement and repair.

Out of Warranty Repair Work

For repair work that is no longer covered by warranty, the cost of repair will include parts, labor and shipping. The owner will be informed about the repair costs before the product is repaired. Write a note briefly explaining the problem. Include your name, address, city/zip code, phone number and email address.

Procedure for Repair Work

If the unit is malfunctioning, please refer to the "Troubleshooting Guide" in the Owner's Manual and contact customer service by phone at +33 (0)1 30 62 65 65 or by email at info@dogtra-europe.com, for technical support, before sending it to Dogtra-Europe for Service. The cost of shipping products under warranty back to Dogtra-Europe is the customer's responsibility. Dogtra-Europe is not responsible for units damaged or lost in transition to Dogtra. Dogtra-Europe is not responsible for loss of training time or inconvenience while the unit is in for repair work. Dogtra-Europe does not provide loaner units or any form of compensation during the repair period. A copy of the sales receipt showing the purchase date is required before warranty work is initiated. Please include a brief explanation outlining the problem and include your name, address, city/state/zip code, daytime phone number, evening phone number, and email address. If the repair costs are not covered under warranty, we will call you for payment information and authorization. For any questions concerning your Dogtra products, call us at +33 (0)1 30 62 65 65, or email us at sav@dogtra-europe.com.

Send repair units to

Dogtra-Europe

**12-14, Rue Augustin Fresnel
78310 Coignières, FRANCE**

The diagrams and representations in the manual may differ slightly from the actual product depending on the model type.

ARC 1200S

von Dogtra

Ausbildungshalsband mit Fernbedienung für Hunde

Bedienungsanleitung

Bitte lesen Sie die Bedienungsanleitung
vor Inbetriebnahme des Gerätes und bewahren
Sie diese für spätere Verwendung auf.

PRODUKTSICHERHEIT UND WARNHINWEISE

Korrektter Gebrauch eines Ausbildungshalsbandes

Dogtra Ausbildungshalsbänder sind allein dafür zu gebrauchen, das Verhalten des Hundes zu verändern. Sie sind nicht für die Anwendung an Menschen oder anderen Lebewesen gedacht. Dogtra übernimmt keinerlei Haftung für den unsachgemäßen Einsatz eines Dogtra Ausbildungshalsbandes.

Aggressive Hunde

Dogtra empfiehlt eindringlich, einen professionellen Hundeausbilder heranzuziehen, falls ein Ausbildungshalsband an einem Hund verwendet werden soll, der sich gegenüber Artgenossen oder Menschen aggressiv zeigt.

Störungen mit anderen elektronischen Geräten

Dogtra hochmodernes Filtersystem minimiert Störungen durch andere elektronische Geräte (z.B. Mobiltelefone). Unser digitaler Mikroprozessor ermöglicht die Verwendung von tausenden verschiedener Codes, die das Risiko einer Frequenzübereinstimmung mit anderen Dogtra-Geräten nahezu eliminieren. Dogtra-Europe empfiehlt, einen Arzt zu konsultieren, falls Sie ein elektronisches, medizinisches Gerät tragen und ein elektronisches Ausbildungshalsband verwenden möchten.

Versehentliche Aktivierung

Wird der Dauerimpuls-Knopf länger als 12 Sekunden lang gedrückt, schaltet sich das Gerät aus Sicherheitsgründen automatisch ab. Es aktiviert sich wieder, sobald der Knopf losgelassen und erneut ein Senderknopf betätigt wird.

Dauer, während der der Hund das Gerät tragen kann

Das Tragen des Gerätes über einen längeren Zeitraum an der selben Stelle am Hals kann beim Hund Hautreizungen verursachen. Soll der Hund das Ausbildungshalsband über einen längeren Zeitraum tragen, nehmen Sie es gelegentlich ab und legen es neu an, so dass die Kontakte eine andere Stelle der Haut berühren. Untersuchen Sie den Hund regelmäßig auf Hautreizungen. Zeigt der Hund Anzeichen von Hautirritationen, konsultieren Sie einen Tierarzt.

Korrektes Anlegen des Halsbandes

Ein zu locker angebrachtes Halsband kann dazu führen, dass der Empfänger am Hals des Hundes verrutscht. Dabei können sich die Kontakte gegen die Haut reiben und Irritationen hervorrufen. Ist das Halsband zu locker angebracht, wird der vom Hund empfundene Impuls unbeständig.

Reaktion auf die Stimulation

Jeder Hund zeigt eine unterschiedliche Toleranz und Reaktion auf die Stimulation. Beobachten Sie die Reaktion des Hundes sorgfältig, um die optimale Impulsstufe zu finden. Die erforderliche Impulsstufe kann je nach Situation und Reizlage des Hundes variieren. In der Regel erfordert ein Hund, der durch äußere Einflüsse abgelenkt ist (z.B. durch Verfolgen eines anderen Hundes oder von Wild) eine höhere Impulsstufe als ein Hund, der nicht abgelenkt ist.

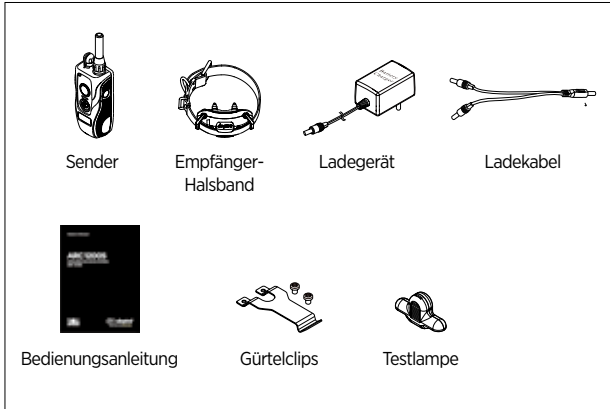
Ausbildungsmethoden

Ausbildungshalsbänder können mit verschiedenen Methoden angewandt werden. Konsultieren Sie einen professionellen Hundetrainer, falls Sie Fragen zu den von Dogtra angebotenen Methoden haben.

INHALTSVERZEICHNIS

AUF EINEN BLICK	70
HAUPTEIGENSCHAFTEN DES ARC 1200S	71
ÜBERSICHT	72
DAS AUSBILDUNGSHALSBAND VERSTEHEN	
1. DAS GERÄT EIN-UND AUSSCHALTEN	75
2. BESCHREIBUNG DER SENDERKNÖPFE	76
3. ANLEGEN DES HALSBANDES	79
4. DIE RICHTIGE IMPULSSTUFE FINDEN	80
5. DIE REICHWEITE MAXIMIEREN	81
6. DIE LED-ANZEIGE	82
7. LADEN DER AKKUS	83
8. DER LCD-BILDSCHIRM DES SENDER	85
9. BEFESTIGEN DES GÜRTELCLIPS AM SENDER ..	87
10. VERWENDUNG DER TESTLAMPE	88
ALLGEMEINE AUSBILDUNGSTIPPS	89
INSTANDHALTUNG	92
ANLEITUNG ZUR FEHLERBEHEBUNG	93
GARANTIE-UND REPARATURINFORMATIONEN	96

AUF EINEN BLICK



Separat verkaufter Zubehör

Autoladegerät

Für den Gebrauch mit dem 10-V-Zigarettenanzünder in Ihrem Auto.

US-Ladegerät

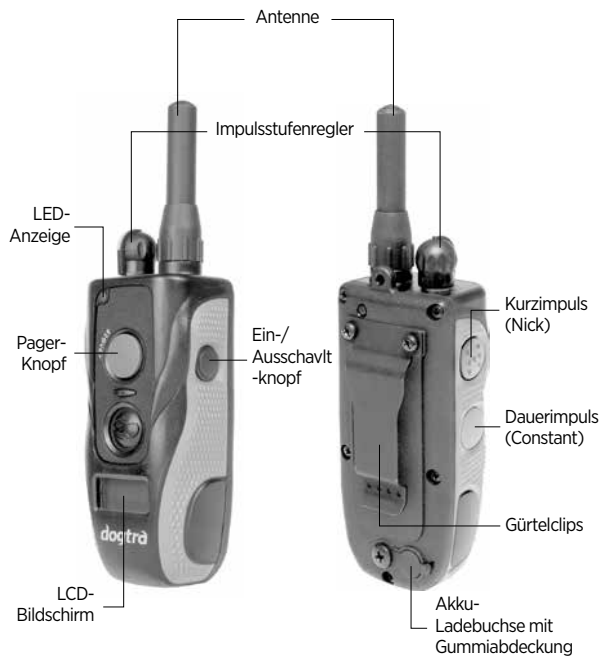
110V-Ladegerät für den Gebrauch in den USA.

Zubehör kann bei Dogtra-Händlern sowie auf unserer Homepage www.dogtra-europe.com gekauft werden.

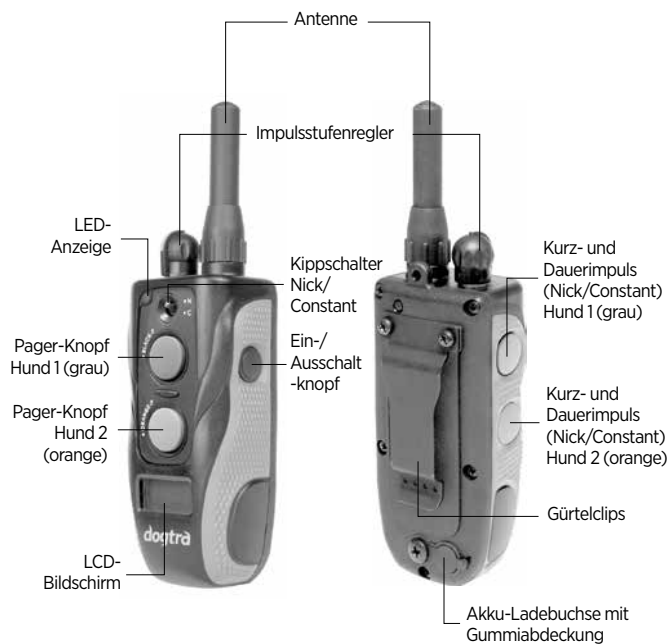
HAUPTEIGENSCHAFTEN DES ARC 1200S

- Diskretes, ergonomisch geformtes Empfängerhalsband
- Greifflächen des Senders mit Fischhaut
- Leistungsfähiger Pager (Vibration)
- Fortschrittliche Kontakte
- Rheostat-Impulsstärkenregler mit Stufe 0 - 127
- Maximale Reichweite 1200 Meter
- Kurzimpuls "Nick" und Dauerimpuls "Constant"
- Impulsstärke niedrig bis stark
- Wasserdicht
- LCD-Bildschirm
- Gürtelclips
- Akkus mit kurzer Ladedauer (ca. 2 Stunden)

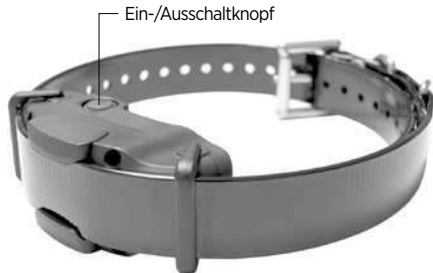
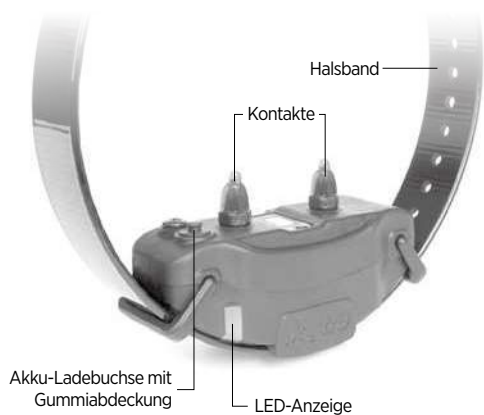
ÜBERSICHT



ARC 1200S
Sender



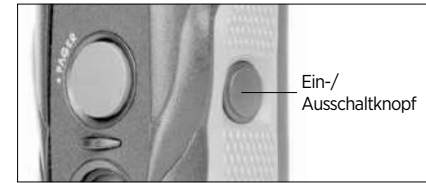
ARC 1202S
Sender



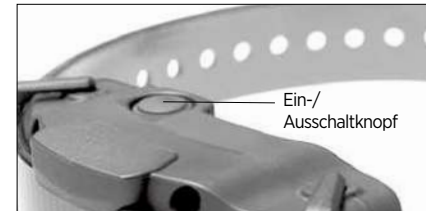
ARC 1200S, ARC 1202S
Empfänger

DAS AUSBILDUNGSHALSBAND VERSTEHEN

1. DAS GERÄT EIN- UND AUSSCHALTEN



Zum Einschalten des Senders drücken Sie auf den blauen Knopf auf der rechten Seite des Senders, bis der LCD-Bildschirm aufleuchtet. Um den Sender auszuschalten, drücken Sie auf den selben blauen Knopf, bis der LCD-Bildschirm "OFF" anzeigt und erlischt. Zum Einschalten des Empfängers drücken Sie auf den blauen Knopf, bis die LED-Anzeige grün aufleuchtet. Um den Empfänger auszuschalten, drücken Sie auf den selben blauen Knopf, bis die LED-Anzeige rot leuchtet und dann erlischt.



2. BESCHREIBUNG DER SENDEKNÖPFE

ARC 1200S

Der Sender des ARC 1200S hat vier Knöpfe (einen auf der Vorderseite, zwei auf der linken Seite, einen auf der rechten Seite).



Nick-Knopf (Kurzimpuls)

Der Nick-Knopf befindet sich auf der linken Seite des Senders. Das Drücken des Nick-Knopfes löst am Empfänger einen kurzen elektrostatischen Impuls aus, der den Bruchteil einer Sekunde dauert.

Constant-Knopf (Dauerimpuls)

Der Constant-Knopf befindet sich auf der linken Seite des Senders. Das Drücken des Constant-Knopfes löst am Empfänger einen elektrostatischen Impuls aus, der solange dauert, wie der Knopf gedrückt wird, maximal 12 Sekunden lang. Wird der Knopf länger als 12 Sekunden lang gedrückt, schaltet sich der Impuls aus Sicherheitsgründen automatisch ab. Der Empfänger kann wieder aktiviert werden, sobald der Knopf losgelassen wird.

Pager-Knopf (Vibration)

Der Pager-Knopf befindet sich auf der Vorderseite des Senders. Wird der Pager-Knopf gedrückt, vibriert das Empfängerhalsband, solange der Knopf gedrückt wird, maximal 12 Sekunden lang.

Ein-/Ausschaltknopf des Senders

Der Knopf auf der rechten Seite des Senders dient zum Ein- und Ausschalten des Senders und des LCD-Bildschirms. Um den Sender einzuschalten, drücken Sie auf diesen Knopf, bis sich der LCD-Bildschirm einschaltet. Um den Sender auszuschalten, drücken Sie auf den selben Knopf, bis der LCD-Bildschirm "OFF" anzeigt und sich ausschaltet. When the LCD screen displays "OFF" release the button.

ARC 1202S

Der Sender des ARC 1202S hat fünf Knöpfe (zwei auf der Vorderseite, zwei auf der linken Seite, einen auf der rechten Seite) und einen Kippschalter.



Kippschalter Nick/Constant

Der Kippschalter auf der Vorderseite des Senders ermöglicht den Wechsel zwischen Kurzimpuls (Nick) und Dauerimpuls (Constant). Die Knöpfe auf der linken Seite des Senders lösen am jeweiligen Empfänger (grauer Knopf = Hund 1, orangefarbener Knopf = Hund 2) je nach Position des Kippschalters einen Kurz- oder Dauerimpuls aus. Ist der Kippschalter auf Position "N" (Kurzimpuls), gibt bei Drücken des grauen oder orangefarbenen Knopfes der jeweilige Empfänger einen kurzen elektrostatischen Impuls ab.

Ist der Kippschalter auf Position "C" (Dauerimpuls), gibt bei Drücken des grauen oder orangefarbenen Knopfes der jeweilige Empfänger einen elektrostatischen Impuls ab, solange der Knopf gedrückt wird, maximal 12 Sekunden lang. Wird der Knopf nach 12 Sekunden nicht losgelassen, schaltet sich der Impuls aus Sicherheitsgründen automatisch ab. Der Empfänger kann wieder aktiviert werden, sobald der Knopf losgelassen wird.

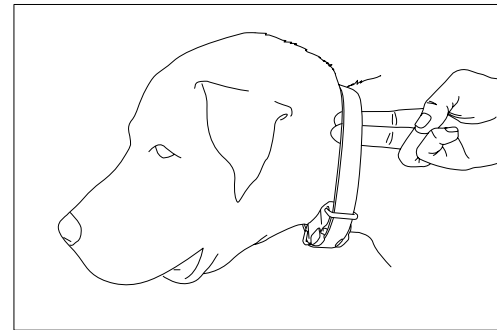
Pager-Knopf (Vibration)

Die Pager-Knöpfe befinden sich auf der Vorderseite des Senders. Durch Drücken des grauen oder orangefarbenen Pager-Knopfes wird am jeweiligen Empfänger eine impulsfreie Vibration ausgelöst, solange der Knopf gedrückt wird, maximal 12 Sekunden lang.

3. ANLEGEN DES HALSBANDES

Das Halsband sollte so angelegt werden, dass die Edelstahl-Kontakte fest auf der Haut des Hundes aufliegen. Es sollte noch möglich sein, einen Finger zwischen die Haut des Hundes und die Kontakte zu schieben. Ist das Halsband korrekt angelegt, darf der Empfänger nicht verrutschen. Der beste Platz für den Empfänger ist seitlich von der Kehle.

Ist das Halsband zu locker, kann der Empfänger verrutschen und dabei kann die Reibung der Kontakte gegen den Hals des Hundes Hautirritationen verursachen. Ist das Halsband zu eng angelegt, kann dies dem Hund das Atmen erschweren.



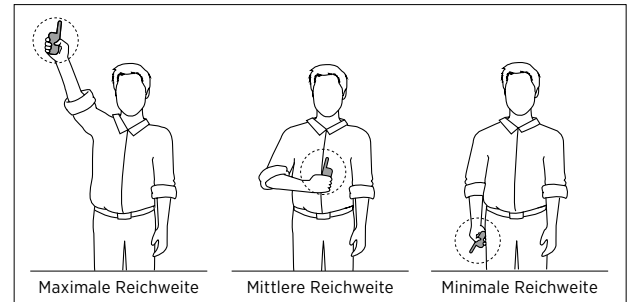
4. DIE RICHTIGE IMPULSSTUFE FINDEN

Der Sender des ARC 1200S hat einen Rheostat-Impulsstufenregler, durch den die Impulsstärke eingestellt wird. (0) ist die niedrigste Stufe, 127 die höchste. Die optimale Impulsstärke für Ihren Hund hängt von seiner z Empfindlichkeit ab. Beginnen Sie stets mit der niedrigsten Stufe und arbeiten Sie sich langsam nach oben. Die angemessene Stufe haben Sie dann erreicht, wenn Ihr Hund eine leichte Reaktion zeigt, z.B. ein leichtes Kopfschütteln oder Anspannen der Nackenmuskeln. Die erforderliche Impulsstufe ist auch situationsbedingt. Ist der Hund stark abgelenkt, kann eine höhere Impulsstärke erforderlich sein.

ANMERKUNG: Die Impulsstufe kann auch während der Impulsabgabe verändert werden.

5. DIE REICHWEITE MAXIMIEREN

Das ARC 1200S hat eine maximale Reichweite von 1200 Metern. Die Reichweite kann, je nachdem, wie der Sender gehalten wird, variieren. Halten Sie den Sender von Ihrem Körper weg, um die höchstmögliche Reichweite zu erzielen. Um die Reichweite zu maximieren, sollte das Gerät voll geladen sein.



* Vermeiden Sie es, die Antenne zu berühren, da dies die Reichweite stark beeinträchtigen kann.

6. DIE LED-ANZEIGE

Die LED-Anzeige blinkt alle 4 Sekunden, wenn der Empfänger eingeschaltet und einsatzbereit ist. Die LED-Anzeigen von Sender und Empfänger blinken gleichzeitig, wenn ein Senderknopf gedrückt wird.

Die Farbe der LED-Anzeige gibt den Akkuladestatus an:

Grün = voll geladen

Gelb = halb geladen

Rot = muss geladen werden

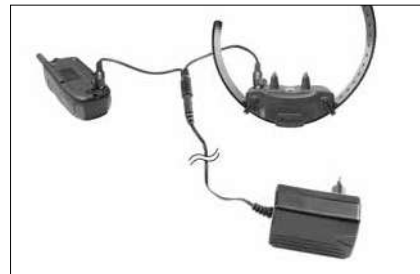
Wird das Gerät benutzt, wenn die LED-Anzeige rot blinkt, schaltet sich das Gerät automatisch ab.



LED-Anzeige des Empfängers

Wird der Dauerimpuls ("Constant") aktiviert, leuchtet die LED-Anzeige des Empfängers kontinuierlich (in grün, gelb oder rot, je nach Akkuladung), so lange der Knopf gedrückt wird, bis zu 12 Sekunden lang. Wird der Kurzimpuls ("Nick") aktiviert, leuchtet die LED-Anzeige des Empfängers für den Bruchteil einer Sekunde auf.

7. LADEN DER AKKUS



Das ARC 1200S funktioniert mit Lithium-Polymer-Akkus.

1. Laden Sie das Gerät vor der ersten Verwendung auf.
2. Laden Sie die Akkus nicht in der Nähe von brennbaren Stoffen auf.
3. Wird das Gerät mehr als drei Monate lang nicht benutzt, laden Sie es vorher und dann alle drei Monate voll auf.

Laden Sie die Akkus, wenn:

1. Die LED-Anzeige des Empfängers rot blinkt.
2. Die Balkenanzeige des LCD-Bildschirm auf dem Sender nur noch einen Balken anzeigt.
3. Die LED-Anzeige des Senders oder Empfängers nicht aufblinkt.
4. Die LED-Anzeige von Sender oder Empfänger aufblinkt, aber nicht leuchtet, wenn der Dauerimpuls aktiviert wird.

ANMERKUN: Das Gerät ist halbgeladen, wenn es von Dogtra versandt wird. Laden Sie das Gerät bei Erhalt voll auf, bevor Sie es benutzen.

Akkuladevorgang

1. Stecken Sie das Ladekabel in Sender und Empfänger ein, s. Abbildung Seite 82.
2. Stecken Sie das Ladegerät in eine 220V-Steckdose ein bzw. in den Zigarettenanzünder Ihres PKW, falls Sie ein Autoladegerät benutzen. Wenn Kabel und Ladegerät korrekt eingesteckt sind, leuchten die LED-Anzeigen kontinuierlich rot. Während des Ladevorgangs ist das Gerät abgeschaltet. Wenn der Ladevorgang beendet ist und die Ladekabel ausgesteckt sind, kann das Gerät wieder eingeschaltet werden.
3. Die Lithium-Polymer-Akkus sind nach 2 Stunden komplett geladen. Während des Ladevorganges leuchten die LED-Anzeigen kontinuierlich rot und werden grün, wenn die Akkus voll geladen sind.
4. Verschließen Sie nach dem Akkuladen die Ladebuchsen des Senders und des Empfängers mit den Gummiabdeckungen.

ANMERKUNG: Verwenden Sie ausschließlich von Dogtra stammende Akkus, Ladegeräte und Zubehör für Ihre Dogtra-Geräte. Ziehen Sie den Stecker des Ladegerätes aus der Steckdose, wenn Sie das Ladegerät nicht benutzen.

Charger Info

Manufacturer : HON-KWANG
Manufacturing country : CHINA
Model name : HK-AW-100A150-EU
INPUT : 100-240V-50/60Hz 0.4A
OUTPUT : 10V 1.5A

ACHTUNG

Während des Ladevorgangs muss sich das Gerät aus Sicherheitsgründen nahe der Steckdose befinden und die Steckdose muss leicht zugänglich sein.

8. DER LCD-BILDSCHIRM DES SENDERS



Um die Hintergrundbeleuchtung des LCD-Bildschirms ein-/auszuschalten, drücken Sie kurz auf den Ein-/Ausschaltknopf des Senders.

Der LCD-Bildschirm zeigt die Impulsstufe (0 - 127) an. Die Balkenanzeige zeigt bei voller Akkuladung 3 Balken an, bei halber Ladung 2 Balken und einen Balken, wenn das Gerät geladen werden muss. Die Balkenanzeige zeigt nur den Ladestatus des Senderakkus an. Der Ladestatus des Empfängerakkus kann durch die Farbe der LED-Anzeige des Empfängers überprüft werden:

Grün = voll geladen

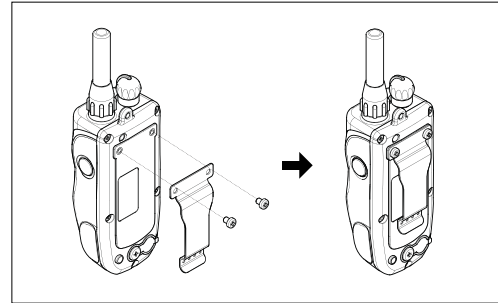
Gelb = halb geladen

Rot = muss geladen werden

Behandlung des Senders mit LCD-Bildschirm bei Frost

Bei sehr tiefen Temperaturen von unter -12°C kann das LCD-Display des Senders langsamer reagieren oder schwächer leuchten. Warten Sie, bis die angezeigten Zahlen deutlich sichtbar sind, bevor Sie die Impulsstufe wählen. Selbst wenn das LCD-Display langsamer reagiert oder schwächer leuchtet, funktioniert der Sender weiterhin korrekt, wenn ein Impulsknopf getätigt wird. Bei sehr kalter Witterung kann das LCD-Display einen Moment lang bei der angezeigten Zahl stehenbleiben. In diesem Fall verändert sich jedoch die tatsächlich vom Empfänger abgegebene Impulsstärke sofort, wenn der Impulsstärkereglер gedreht wird. In einer solchen Situation sollte man warten, bis die Anzeige wieder voll funktionsfähig ist, bevor man einen Impuls auslöst, oder die Impulsstärke sehr langsam verändern und dabei die Reaktion des Hundes beobachten. Drehen Sie den Impulsstärkereglер nicht zu schnell, da sonst der eingestellte und abgegebene Impuls möglicherweise nicht der angezeigten Impulsstufe entspricht.

9. BEFESTIGEN DES GÜRTELCLIPS AM SENDE



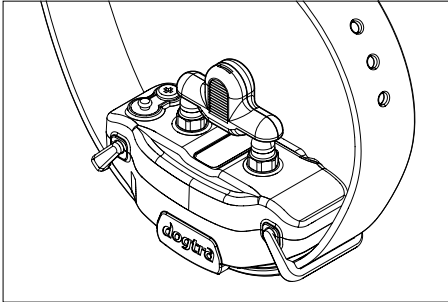
Um den mitgelieferten Gürtelclip am Sender zu befestigen, gehen Sie wie folgt vor:

1. Setzen Sie den Gürtelclip auf der Rückseite des Senders auf.
2. Drehen Sie die mitgelieferten Schrauben fest.

Achtung!

Die Schrauben müssen festgedreht werden, um zu halten, aber nicht übermäßig fest.

10. VERWENDUNG DER TESTLAMPE



1. Schalten Sie den Empfänger ein und setzen Sie die Testlampe auf die Kontakte (s. Abb.).
2. Wenn der Nick-Knopf gedrückt wird, leuchtet die Testlampe kurz auf. Wenn der Constant-Knopf gedrückt wird, leuchtet die Testlampe, solange der Knopf gedrückt wird, maximal 12 Sekunden lang.
3. Wird die Impulsstufe erhöht, leuchtet die Testlampe stärker.

ALLGEMEINE TRAININGSTIPPS

Die Anfänge mit dem ARC 1200S-Ausbildungshalsband

Der Hund muss bereits einige, grundlegende Kommandos kennen, bevor Sie das Training mit dem ARC 1200S beginnen. Ein Hund lernt zuerst ein Kommando, indem es ihm gezeigt wird, danach durch viele Wiederholungen über einen längeren Zeitraum. Führt der Hund diese Kommandos sicher aus, können die Kommandos unter Ablenkung und an unterschiedlichen Orten geübt werden. Wird mit der richtigen Mischung aus positiver und negativer Bestätigung gearbeitet, ist ein gut erzogener Hund das Ergebnis

Gehorsamsübungen an der Leine

Der Hund muss bereits die grundlegenden Kommandos (Sitz, Platz, Hier, Fuß) verstehen, bevor das Ausbildungshalsband zur Verstärkung dieser Kommandos verwendet wird. Um diese grundlegenden Kommandos zu lehren, verwendet man am besten ein normales Hundehalsband und eine Leine. Ein Leinenruck wird verwendet, um den Kommandos Nachdruck zu verleihen. Gehorcht der Hund auf die Kommandos, ist eine positive Bestätigung erforderlich. Sobald der Hund diese Kommandos verstanden hat, kann das Ausbildungshalsband dazu verwendet werden, den Kommandos Nachdruck zu verleihen.

Beginn des Trainings mit dem Ausbildungshalsband

Sobald Sie feststellen, dass der Hund die Kommandos an der Leine versteht, können Sie das Training mit dem Ausbildungshalsband beginnen. Mit dem angeleiteten Hund, der nun das Ausbildungshalsband trägt, fahren Sie mit den Übungen zum Erlernen der Kommandos fort. Ein leichter Impuls (Einzel- oder Dauerimpuls) wird zusammen mit dem Kommando gegeben. Der Impuls wird beendet, sobald der Hund auf das Kommando reagiert. Durch Wiederholung lernt der Hund, den leichten Impuls zu beenden, indem er dem Kommando folgt. Das Üben mit dem Trainingshalsband ist eine andere Form der negativen Bestätigung, ähnlich dem Leinenruck am normalen Halsband. Sobald der Hund dem Kommando folgt, benutzen wir Lob/positive Bestätigung. Die Endstufe ist die Vermeidungsphase, in welcher der Hund lernt, durch Befolgen der Kommandos den Impuls komplett zu vermeiden. Wenn diese Ausbildungsstufen beendet sind, wird das Ausbildungshalsband zur Erinnerung an die Kommandos verwendet, beim Training zu Hause oder im Freien (Bitte beachten Sie hierzu die aktuelle Gesetzeslage in ihrem Land!). Die anfänglichen Trainingseinheiten sollten kurz und positiv sein. Hunde, insbesondere junge Hunde, haben eine kurze Aufmerksamkeits-Spanne.

Die Wahl der angemessenen Impulsstärke

Beginnen Sie stets mit einer niedrigen Impulsstärke und erhöhen Sie diese wenn nötig, um sie an die Empfindlichkeit Ihres Hundes und die jeweilige Situation anzupassen. In dem Sie nur so viel Stimulation verwenden, wie nötig ist, um die gewünschte Reaktion zu erhalten, steht der Hund weniger unter Stress und Sie haben eine bessere Kontrolle. Tiere (und Menschen) funktionieren besser in einer stressfreien Umgebung. Für nähere Informationen über das Training konsultieren Sie einen professionellen Hundetrainer.

INSTANDHALTUNG

Wartung und Instandhaltung

Achten Sie darauf, dass während des Gebrauchs die Ladebuchsenabdeckungen stets verschlossen sind. Überprüfen Sie Ihr Gerät nach jeder Anwendung auf fehlende oder beschädigte Teile. Ein defektes Gehäuse kann sich sowohl beim Empfänger als auch beim Sender auf die Garantie der Wasserdichtigkeit auswirken. Wenn Sie sich vergewissert haben, dass das Empfängergehäuse intakt ist, reinigen Sie den Empfänger von eventuell vorhandenem Schmutz.

Informationen zur Aufbewahrung

Möchten Sie Ihr Gerät über einen längeren Zeitraum lagern, so sollten Sie es vorher vollständig laden. Bei längerer Lagerung sollte das Gerät einmal im Monat sowie vor der erneuten Verwendung voll aufgeladen werden. Lagern Sie das Gerät bei Zimmertemperatur. Vermeiden Sie, dass das Gerät extremen Temperaturen ausgesetzt wird.

Fehlerbehebung

Falls Ihr Gerät nicht einwandfrei zu funktionieren scheint, konsultieren Sie bitte die Rubrik "Fehlerbehebung", bevor Sie Ihr Gerät zur Reparatur einschicken. Sollten Sie Fragen oder Anliegen haben, kontaktieren Sie uns: info@dogtra-europe.com oder per Telefon: +33 (0)1 30 62 65 65.

ANLEITUNG ZUR FEHLERBEHEBUNG

1. Mein Hund zeigt keine Reaktion auf das Ausbildungshalsband.

- Stellen Sie sicher, dass der Empfänger eingeschaltet ist. Um den Empfänger einzuschalten, halten Sie die roten Magnetpunkte des Senders und Empfängers gegeneinander, bis die LED-Anzeige aufleuchtet.
- Das Halsband muss eng genug anliegen, damit beide Kontakte die Haut des Hundes berühren.
- Vielleicht sind die Kontakte zu kurz für die Felleigenschaften Ihres Hundes. Um längere Kontakte zu bestellen, kontaktieren Sie uns oder Ihren Dogtra-Händler. Falls Sie schon längere Kontakte verwenden, hilft es, dem Hund die Haare im Halsbereich zu trimmen, damit die Kontakte gut auf der Haut aufliegen.
- Die Impulsstärke könnte zu schwach für Ihren Hund sein. Erhöhen Sie die Impulsstärke langsam, bis Sie eine leichte Kontraktion der Nackenmuskulatur oder ein leichtes Kopfschütteln Ihres Hundes feststellen können. Die Reaktion kann sehr schwach sein, darum ist große Aufmerksamkeit erforderlich.

2. Die LED-Lampe leuchtet, aber ich spüre keinen Impuls.

- Die Empfindlichkeit Ihres Hundes kann höher sein als Ihre. Sie können die Impulsstärke an Ihren Fingerspitzen oder am Handgelenk testen. Beachten Sie, dass Sie beide Kontakte berühren müssen, um den Impuls zu spüren.

- Die Akkuladung könnte zu schwach sein, überprüfen Sie bitte diese über die LED-Anzeige.
- Falls Ihr Gerät voll geladen ist, Sie alle obenstehenden Punkte abgearbeitet haben und keine Verbesserung eingetreten ist, sollte das Gerät überprüft werden. Bitte kontaktieren Sie unseren Kundendienst unter info@dogtra-europe.com oder telefonisch unter +33 (0)1 30 62 65 65.

3. Der Sender hat eine ungenügende Reichweite, oder der Impuls lässt über größere Entfernung nach.

- Stellen Sie sicher, dass Ihre Finger nicht die Antenne berühren, da dies die Reichweite erheblich verringern kann.
- Die für das Produkt angegebene Reichweite bezieht sich auf freies, ebenes Gelände. Gebüsch, Bäume, Hügel oder Feuchtigkeit können die Reichweite Ihres Gerätes beeinträchtigen. Für eine bestmögliche Reichweite sollten Sie den Sender senkrecht über Ihren Kopf halten und/oder versuchen, einen hohen Punkt im Gelände zu erreichen.
- Sämtliche elektronischen Leiter können sich negativ auf die Reichweite auswirken, wie zum Beispiel Autos, Hundelaufketten aus Metall sowie Sendemasten. Um bestmögliche Reichweiten zu erzielen, empfehlen wir, möglichst weit entfernt von solchen Objekten zu trainieren.

4. Mein Gerät hält die Akkuladung nicht.

- Der Ladestift könnte beschädigt sein. Im Inneren der Ladebuchse befindet sich ein Metallstift, der gerade nach oben und in der Mitte stehen sollte. Wackelt der Stift, ist gebrochen oder fehlt er, sollten Sie Ihr Gerät umgehend an unsere Reparaturabteilung schicken.
- Die Ladebuchse sollte vor dem Laden gereinigt werden. Sie sollten die Reinigung mit einem Wattestäbchen und Reinigungs-Alkohol durchführen. Sollte Ihr Hund in Salzwasser gewesen sein, reinigen Sie bitte den Empfänger und die Ladebuchse mit klarem Wasser.
- Besitzen Sie ein Dogtra-Gerät, das älter als zwei Jahre ist, kann es vorkommen, dass die Akkuleistung nachlässt. In diesem Fall können die Akkus gewechselt werden. Sie können den Wechsel nach Rücksprache mit uns selbst vornehmen. Schäden am Gerät, die durch unsachgemäßen Akkuwechsel entstehen, fallen nicht unter die Garantie-leistung. Dogtra-Europe empfiehlt, das Gerät zur Überprüfung einzusenden.

5. Mein Hund hat eine Hautreizung.

- Dies könnte mit den Kontakten zusammenhängen. Falls Ihr Hund Hautreizungen aufweist, kontaktieren Sie Ihren Tierarzt. Sobald sich der Zustand der Haut wieder normalisiert hat, fahren Sie mit dem Gebrauch des Trainingshalsbandes fort und kontrollieren Sie die Haut Ihres Hundes nach jedem Gebrauch.

GARANTIE- UND REPARATURINFORMATIONEN

Garantie von zwei Jahren

Dogtra-Europe gewährt dem Erstkäufer eine eingeschränkte Garantie von zwei Jahren ab Kaufdatum für die Produkte, die von der Firma Dogtra-Europe und ihren Dogtra-Händlern verkauft werden. Die ersetzbaren Batterien der Modelle YS100, iQ No Bark, iQ CLiQ und BALL TRAINER sind von der Garantie ausgeschlossen.

* Die Kosten für die Rücksendung von Geräten unter Garantie an den Kundendienst von Dogtra-Europe gehen zu Lasten des Käufers. Die Kosten für die Rücksendung unter Garantie reparierter Geräte an den Käufer gehen zu Lasten von Dogtra-Europe. Ein eventuell vom Käufer gewünschter Expressversand erfolgt zu seinen Lasten. Falls die Reparatur nicht von der Garantie gedeckt ist, werden dem Käufer die Kosten der Ersatzteile, Arbeit sowie Porto berechnet.

Nutzung der Garantie von Dogtra

Bewahren Sie die datierte Rechnung/Verkaufsquittung Ihres Dogtra-Produktes auf. Von der Garantie ausgeschlossen Dogtra-Europe gewährt keine Garantie für Schäden, die durch unsachgemäße Behandlung/Verwendung, unsachgemäße Wartung und/oder den Verlust von Teilen entstanden sind. Schäden, die durch das Eindringen von Feuchtigkeit ins Innere der wasserabweisenden, nicht wasserdichten, Sender der Modelle Dogtra **175NCP, 180NCP, 200NCP, 400NCP, 410NCP, iQ PLUS, iQ CLiQ** und **BALL TRAINER** oder der wasserabweisenden, nicht wasserdichten Empfänger des **RRS, RRD, RR Deluxe, BALL TRAINER**, entstehen, sind von der Garantie ausgeschlossen. Der Ersatz eines verlorenen Senders oder Empfängers geht zu Lasten des Kunden. Die Garantie erlischt, falls das Gerät verändert wurde, oder wenn eine nicht autorisierte Person versucht hat, daran zu arbeiten. Der Ersatz der Akkus durch den Käufer ist während der Garantiezeit nicht empfohlen. Falls der Käufer beschließt, die Akkus zu wechseln, sind während dieses Vorgangs verursachte Schäden am Gerät von der Garantie ausgeschlossen. Falls die Seriennummer eines Dogtra-Gerätes entfernt wird, erlischt die Garantie. Dogtra-Europe behält sich das Recht vor, beschädigte Teile nach Reparatur und Ersatz zu behalten und zu entsorgen.

Reparatur außerhalb der Garantiezeit

Bei Reparaturen, die nicht unter Garantie fallen, werden Ersatzteile, Arbeit sowie Porto berechnet. Bitte fügen Sie eine kurze schriftliche Beschreibung des Problems sowie Ihren Namen und Ihre Adresse bei.

Vorgehensweise für die Reparatur

Falls Ihr Gerät nicht korrekt funktioniert, konsultieren Sie bitte die Rubrik "Problemlösungen" der Bedienungsanleitung, und kontaktieren Sie unseren Kundendienst unter der Nummer +33 (0)1 30 62 65 65 oder per E-Mail an sav@dogtra-europe.com, bevor Sie das Gerät für eine Reparatur an Dogtra-Europe übersenden. Die Kosten für die Rücksendung von Produkten unter Garantie an Dogtra-Europe gehen zu Lasten des Kunden. Dogtra-Europe übernimmt keine Verantwortung für Schäden oder Verluste, die während der Rücksendung von Geräten entstehen. Dogtra-Europe übernimmt keine Verantwortung für Zeitverlust oder andere Unannehmlichkeiten, die dem Käufer durch die Rücksendung des Gerätes entstehen. Dogtra-Europe stellt keine Leihgeräte zur Verfügung und bietet keinerlei Kompensation an, während ein Gerät repariert wird. Vor einer Reparatur unter Garantie muss eine datierte Rechnung/Verkaufsquittung vorgelegt werden. Bitte fügen Sie eine kurze schriftliche Beschreibung des Problems sowie Ihren Namen, Ihre Adresse, Ihre Telefonnummer und Ihre E-Mail-Adresse bei. Falls die Reparatur nicht unter die Garantie fällt, wird Ihnen vor der Reparatur ein Kostenvoranschlag unterbreitet. Falls Sie Fragen haben, kontaktieren Sie uns per Telefon unter +33 (0)1 30 62 65 65, oder senden Sie eine E-Mail an sav@dogtra-europe.com

Senden Sie Geräte zur Reparatur an:

Dogtra-Europe
12-14, Rue Augustin Fresnel
78310 Coignières, FRANCE

Die Repräsentationen und Darstellungen in dieser Betriebsanleitung können je nach Modell und Ausführung vom realen Produkt geringfügig abweichen.

ARC 1200S

de Dogtra

Collar de adiestramiento teledirigido para el perro

Manual de instrucciones

Leer este manual antes de utilizar el producto,
y conservarlo para las utilizaciones posteriores.

ESPAÑOL

INFORME DE SEGURIDAD Y DE SALUD DEL PRODUCTO

Uso adecuado del collar de adiestramiento

Los collares Dogtra están diseñados para la modificación de conductas de los perros. No están aptos para el uso en humanos ni en otros animales que no sean perros. Dogtra no asume ningún tipo de responsabilidad debido al uso inadecuado de los collares educativos Dogtra.

Perros agresivos

Dogtra vivamente recomienda la consulta de un adiestrador canino profesional si el collar de adiestramiento es utilizado para corregir el comportamiento de perros agresivos hacia otros perros o hacia personas.

Interferencia con otros dispositivos electrónicos

El sistema de filtrado de la tecnología Dogtra garantiza una interferencia mínima con otros dispositivos electrónicos (teléfonos móviles, sistemas de seguridad, etc.). Nuestro microprocesador ofrece miles de códigos de identificación únicos que previenen toda interferencia con otros collares. Dogtra recomienda la consulta de un médico si usted está a punto de utilizar el collar Dogtra mientras que usted está sometido a un aparato médico cualquiera.

Activación involuntaria

Si el botón de impulso se mantiene pulsado durante 12 segundos o más, la unidad se apagará automáticamente. Se vuelve a reactivar al soltar el botón.

Ajustar el collar al perro

Si el collar está demasiado flojo puede moverse en el cuello del perro. En este caso el frotamiento de los electrodos de acero contra la piel puede provocar irritaciones. Si el collar está mal atado, los electrodos no serán correctamente en contacto con el cuello de su perro que no recibirá una estimulación correcta.

Duración de llevada máxima recomendada

Dejar el collar en el mismo lugar sobre el cuello de su perro durante una duración larga puede estar al principio de irritaciones de la piel. Si el perro debe llevar el collar durante un período largo, repóngale de tanto en tanto para que los electrodos estén colocados en diferentes puntos del cuello del perro, verifique bien qué la piel no sea irritada a cada utilización del aparato. Si el perro muestra signos de irritación, consulte a un veterinario.

Reacción a la estimulación

Cada perro tiene una tolerancia diferente a las estimulaciones. Examinar la reacción del perro para determinar el buen nivel de estimulación. El nivel de estimulación puede variar de modo considerable según la situación y la distracción. Normalmente un perro distraído (en persecución de otro perro o otro animal) necesita un nivel de estimulación más elevado que si no estuvo sometido a ninguna distracción.

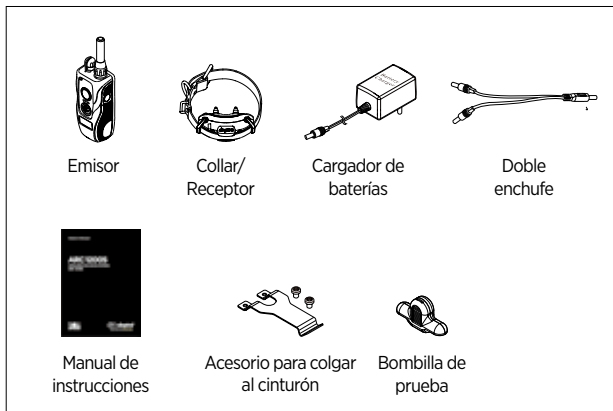
Métodos de adiestramiento

Los collares electrostáticos pueden ser utilizados de varios modos. Si usted tiene dudas que conciernen a los métodos propuestos por Dogtra, consulta a un adiestrador profesional.

TABLA DE CONTENIDOS

INTRODUCCIÓN	104
CARACTERÍSTICAS PRINCIPALES DE ARC 1200S	105
VISIÓN GENERAL	106
COMPRENDER SU SISTEMA DE ADIESTRAMIENTO	
1. CÓMO ENCENDER/APAGAR EL APARATO	109
2. FUNCIONAMIENTO DE LOS BOTONES DEL MANDO	110
3. AJUSTAR EL COLLAR AL PERRO	113
4. SELECCIONAR EL NIVEL DE ESTÍMULO CORRECTO	114
5. MAXIMIZAR EL ALCANCE DEL APARATO	115
6. EL INDICADOR LUMINOSO LED	116
7. LA CARGA DE BATERÍAS	117
8. INFORMACIONES EN LA PANTALLA LCD DEL MANDO	119
9. CÓMO FIJAR EL CLIP DE CINTURÓN	121
10. USO DE LA LUZ PRUEBA	122
CONSEJOS PARA EL ENTRENAMIENTO	123
MANTENIMIENTO	125
GUÍA DE RESOLUCIÓN DE PROBLEMAS	126
GARANTÍA E INFORMACIÓN DE REPARACION	129

INTRODUCCIÓN



Accesorios opcionales

Cargador de coche

Destinado a ser utilizado en el encendedor de coche 10 Volts.

Cargador US

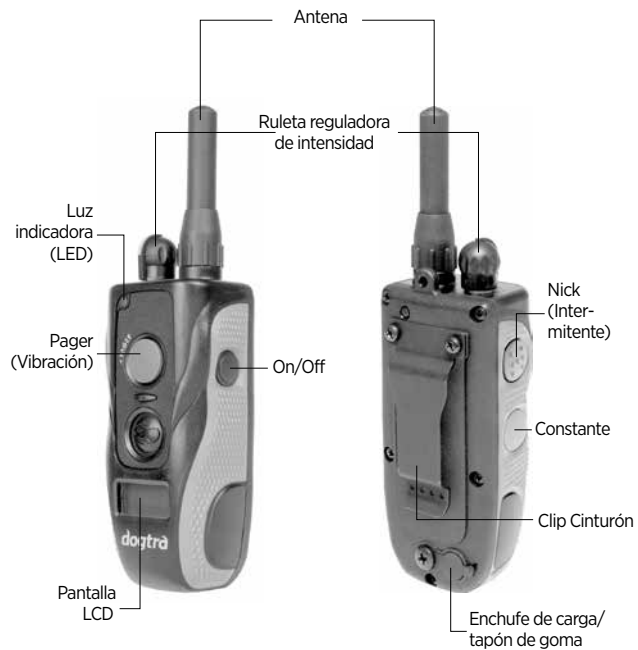
Cargador 110V destinado al uso en los Estados Unidos.

Los accesorios pueden ser comprados entre nuestros revendedores, sobre www.dogtra-europe.com o poniéndoseles en contacto con nosotros al +33 (0)1 30 62 65 65.

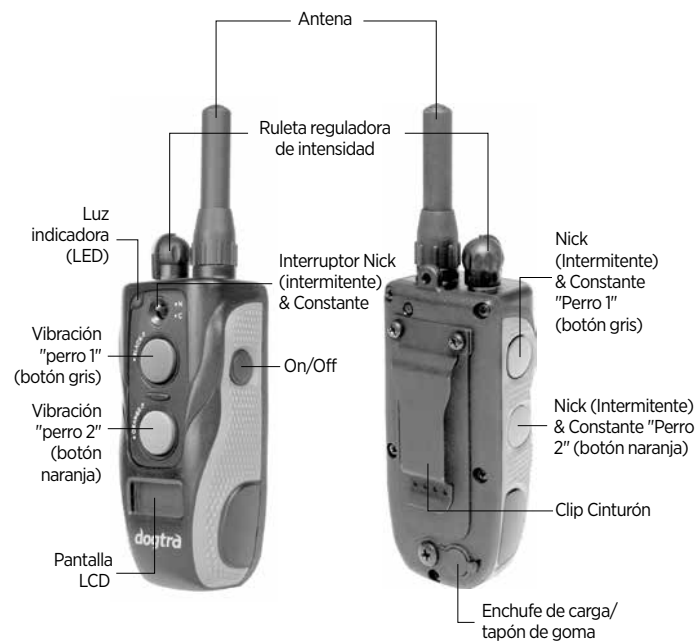
CARACTERÍSTICAS PRINCIPALES DE ARC 1200S

- El receptor de diseño ergonómico queda perfectamente en el cuello del perro
- El transmisor tenga una empuñadura a cuadros
- Vibración sin estímulo: Pager
- Puntos de contacto avanzados
- Botón de intensidad del reóstato con niveles de estímulo 0 a 127
- Alcance maximal de 1200 metros
- Estimulo Nick (Pico) y Continuo, vibración sin estímulo: Pager
- Estimulación baja a elevada
- Mando y collar resistentes al agua
- Pantalla de anuncios LCD
- Accesorio para colgar el mando al cinturón
- Acumuladores recargables rapidamente en 2 horas

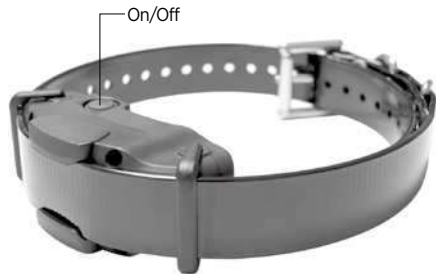
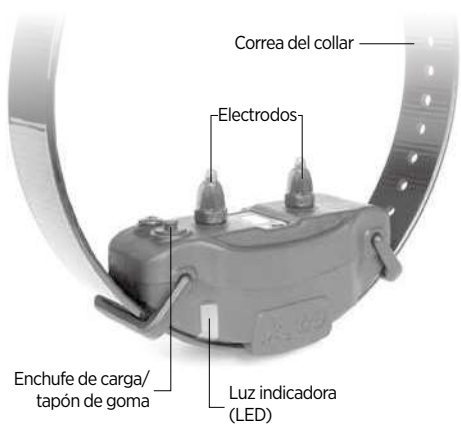
VISIÓN GENERAL



ARC 1200S
Mando



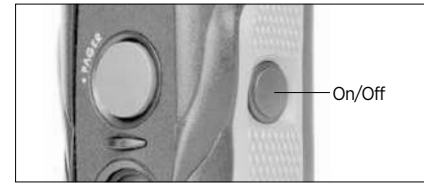
ARC 1202S
Mando



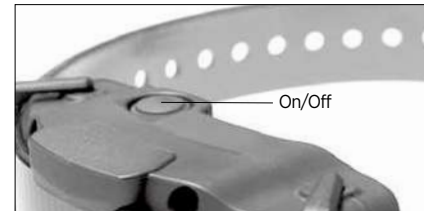
ARC 1200S, ARC 1202S
Collar/receptor

COMPRENDER SU SISTEMA DE ADIESTRAMIENTO

1. CÓMO ENCENDER/APAGAR EL APARATO



Para encender el mando, pulsar la tecla azul situada al lado derecho del mando hasta que la pantalla LCD se encienda. Para apagar el mando, pulsar en esa misma tecla azul hasta que la pantalla LCD fije a OFF antes de apagarse. Para encender el receptor/collar, pulsar la tecla azul hasta que la luz LED del collar se encienda. Para apagar el receptor/collar, pulsar la tecla azul hasta que la luz LED se vuelva roja un instante luego se apaga.



2. FUNCIONES DE LOS BOTONES

ARC 1200S

El mando del ARC 1200S para 1 perro dispone de cuatro botones (uno en la cara frontal, dos en la cara lateral izquierda y uno en la cara lateral derecha).



Botón "Nick" (Intermitente)

Esta tecla está situada en la parte superior izquierda y marcada con la letra "N" (Nick). Cuando se presione el botón Nick, el receptor emite una descarga única y rápida de estimulación eléctrica.

Botón "Constante"

Esta tecla está situada en la parte inferior izquierda. Cuando se presione el botón Constante, el receptor transmite al collar correspondiente una estimulación continua mientras el botón esté pulsado hasta un máximo de 12 segundos. Si no deja de pulsar el botón antes de esos 12 segundos, la estimulación se parará automáticamente como medida de seguridad. El collar estará listo para que usted lo reactive una vez que haya dejado de presionar el botón.

Botón "Pager" (Vibración)

El botón de vibración está situado en la parte delantera del mando. Presionando este botón, el collar recibirá una vibración sin ninguna estimulación durante 12 segundos como máximo.

Cómo encender/apagar el mando

Para encender el mando, pulsar la tecla azul situada al lado derecho del mando hasta que la pantalla LCD se encienda. Para apagar el mando, pulsar en esa misma tecla azul hasta que la pantalla LCD fije a OFF antes de apagarse.

ARC 1202S

La unidad para dos perros ARC 1202S tiene cinco botones y un interruptor de palanca en el transmisor (dos en la parte frontal del transmisor, dos en el lateral izquierdo, y uno en el lateral derecho).



Interruptor Nick (Intermitente) & Constante

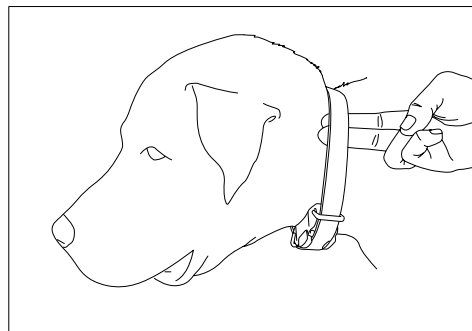
En la parte frontal del transmisor hay un interruptor. El interruptor tiene una posición para Intermitente (Nick) y otra para Constante (Constant). Los botones coordinados por colores (naranja para el receptor/collar naranja y gris para el receptor/collar negro) aplicarán el impulso deseado según la posición del interruptor. Cuando se presione el botón de estímulo naranja o gris y el interruptor esté situado en Intermitente (“Nick”), el receptor emite una descarga única y rápida de estimulación eléctrica. Cuando presiona el botón de estimulación naranja o gris y la palanca está en la posición Constante (“Constant”), el receptor transmite al collar correspondiente una estimulación continua mientras el botón esté pulsado hasta un máximo de 12 segundos. Si no deja de pulsar el botón antes de esos 12 segundos, la estimulación se parará automáticamente como medida de seguridad. El collar estará listo para que usted lo reactive una vez que haya dejado de presionar el botón.

Botón Pager (Vibración)

Los botones de vibración se encuentran situados en la parte delantera del transmisor. El botón naranja se corresponde con el receptor/collar naranja y el gris con el receptor/collar negro. Presionando este botón, el collar recibirá una vibración sin ninguna estimulación durante 12 segundos como máximo.

3. AJUSTAR EL COLLAR AL PERRO

El collar tiene que ser ajustado de tal manera que los dos electrodos de acero inoxidable quirúrgico toquen firmemente la piel del perro. Sin embargo, se tiene que poder pasar un dedo entre la correa y el cuello del perro. La mejor colocación es en la parte lateral de la tráquea del perro. Un ajuste inadecuado puede dejar moverse el collar en el cuello del perro. Cuando esto ocurre, los electrodos pueden rozar la piel y provocar irritación. Si el collar es demasiado apretado, el perro puede tener dificultades para respirar.



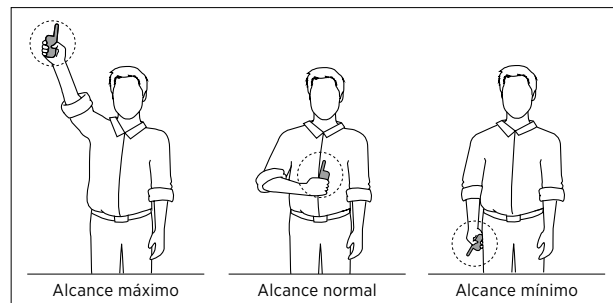
4. SELECCIONAR EL NIVEL DE ESTÍMULO CORRECTO

El ARC 1200S tiene una ruleta reguladora de intensidad que funciona como un Reóstato por el mando (transmisor). Este botón de arreglo controla el nivel de intensidad, (1) que es el nivel más bajo de estimulación y (127) que es el nivel más alto. El nivel de estimulación adaptado para su perro depende de su sensibilidad. Empezar siempre a partir del nivel más bajo y progresivamente aumentar. El nivel correcto de estimulación corresponde al nivel alcanzado cuando su perro muestra una reacción ligera tal como la tensión de los músculos del cuello. El nivel requerido de estimulación puede variar según la situación de adiestramiento. Si el perro es fuertemente distraído, un nivel más elevado será requerido.

Nota: Se puede ajustar la intensidad de estimulación mientras que usted la utiliza.

5. MAXIMIZAR EL ALCANCE DEL APARATO

El collar ARC 1200S tiene un alcance de 1200 metros. Este alcance puede variar dependiendo del uso que se haga del transmisor. Mantenga el transmisor lejos del cuerpo y evite tocar la antena para conseguir el mayor alcance. Para una señal máxima, mantenga la unidad debidamente cargada.



* Evitar tocar la antena, porque esto puede considerablemente disminuir el alcance.

6. EL INDICADOR LUMINOSO LED

Cuando el receptor es encendido y preparado para funcionar, la LED parpadea cada 4 segundos. Cuando un botón del transmisor esté pulsado, la LED del transmisor y del receptor se enciendan de manera continua.

El color de la LED indica el estado de la batería del receptor.

Verde = carga completa

Ámbar = carga media

Rojo = necesita cargar

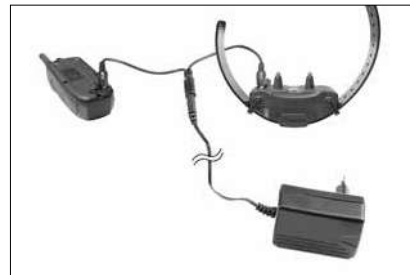
Si el aparato es utilizado cuando la luz LED es roja, se apaga automáticamente.



Indicador luminoso LED del receptor

Cuando el botón Constante del transmisor esté pulsado, la LED del collar se encenderá de manera continua (verde, ámbar o roja en función de la batería restante), tanto tiempo como se mantenga pulsado el botón (12 segundos como máximo). Cuando está pulsado el botón Intermitente (Nick), la luz se enciende durante una fracción de segundo.

7. LA CARGA DE BATERÍAS



El ARC 1200S funciona con baterías Litio-polímero.

1. Cargue la unidad antes de usar el collar por primera vez.
2. No cargue las baterías cerca de cualquier sustancia inflamable.
3. Cargue totalmente las baterías si el dispositivo no va a ser usado durante un período superior a 3 meses.

Recargue la unidad si:

1. La LED del collar/receptor está emitiendo luz en rojo.
2. El indicador a tres barras de la pantalla LCD del transmisor muestra sólo una barra.
3. La LED en el transmisor o receptor no se ENCIENDE.
4. El transmisor o receptor no se mantienen encendidos al pulsar uno de los botones de vibración o estimulación.

Procedimiento de carga de la batería

NOTA: Su aparato está parcialmente cargado cuando es expedido. Es necesario cargarlo durante 2 horas antes de la primera utilización.

1. Enchufe los cables al transmisor y al (a los) receptor(es), como se muestra en la página 117.
2. Enchufe el cargador a un enchufe de 230 voltios o, si usa el accesorio de viaje, enchufe el cargador al encendedor del coche. Cuando lo haya enchufado, las luces indicadores se encenderán en rojo. El receptor se apaga automáticamente al insertar el cable de carga en el enchufe de carga de la batería en el receptor. Después de haber desconectado el cable de carga del aparato completamente cargado, habrá que volver a encenderlo para utilizarlo.
3. Las baterías Lítio-polímero son totalmente cargadas al cabo de las 2 horas. La LED queda roja durante la carga y se vuelve verde cuando la batería está completamente cargada (La carga acabada, después de haber desconectado el cargador, el equipo tendrá que ser encendido).
4. Después de la carga, cubra el enchufe de carga de la batería con el tapón de goma en el transmisor y el receptor.

NOTA: Sólo las baterías, los cargadores y los accesorios abastecidos por Dogtra tienen que ser utilizados para el aparato Dogtra. Cuando un cargador no es utilizado, desconéctelo del enchufe.

Información cargador

Fabricante : HON-KWANG

País de fabricación : CHINA

Nombre de modelo : HK-AW-100A150-EU

INPUT : 100-240V-50/60Hz 0.4A / OUTPUT : 5V 1.0A

ATENCIÓN

Durante la carga de las baterías, el aparato debe estar a proximidad del enchufe y el enchufe debe estar accesible, por razones de seguridad.

8. INFORMACIONES EN LA PANTALLA LCD DEL MANDO



Encender o apagar retro iluminación de la pantalla LCD apriete brevemente el botón on/off del mando. La pantalla LCD fija el nivel de intensidad (0-127). El indicador de carga de batería de la pantalla fija tres barras en estado de carga completa, 2 barras en estado de carga media y 1 barra cuando hay que recargar la batería. La pantalla únicamente fija el estado de carga del transmisor. Para conocer al del receptor, observar la luz LED situada sobre el receptor:

Verde= carga completa

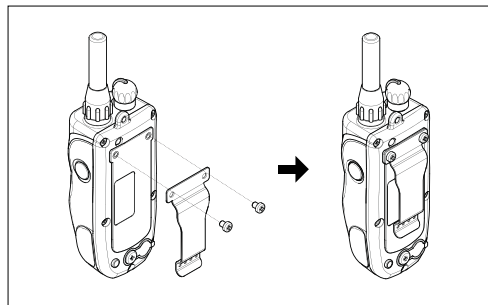
Ámbar = carga media

Rojot = necesita cargar

Utilización de la pantalla LCD por temperatura baja

Cuando hace frío (temperaturas negativas), la visualización en cristales líquidos (LCD) puede ser débil o necesita un largo plazo para reaccionar. Esperar hasta que la fijación se vuelva muy visible antes de ajustar el nivel de intensidad. Aunque la pantalla no reacciona inmediatamente cuando usted aprieta el botón "Nick" o "Constante", el transmisor funciona siempre correctamente. En caso de temperaturas extremas, la pantalla LCD puede necesitar un momento antes de reaccionar, el nivel de intensidad fijado se quedando congelado. En este caso, si usted cambia el nivel de intensidad por la ruleta reguladora, el nivel fijado posiblemente no cambiará, sino el nivel real del receptor cambiará según el arreglo efectuado. En tal situación, es preferible esperar para que el transmisor de nuevo sea totalmente operacional, o apretar el botón "Constante" y aumentar el nivel de estimulación lentamente observando la reacción del perro. No gire la ruleta de intensidad demasiado rápidamente, porque el receptor emitirá una estimulación al nivel seleccionado que no corresponderá forzamente al nivel fijado en la pantalla.

9. CÓMO FIJAR EL CLIP DE CINTURÓN



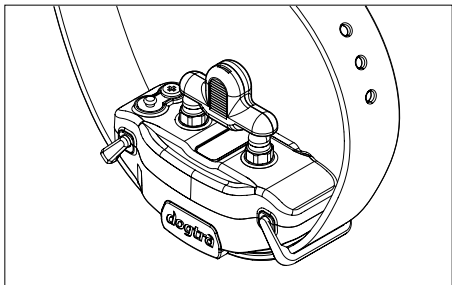
Para atar el clip del cinturón al transmisor, siga las instrucciones más adelante:

1. Ponga el clip en la ramura en la parte trasera del transmisor.
2. Enrósquelo bien utilizando los tornillos.

CUIDADO!

Aprete bien sin estropear los tornillos.

10. USO DE LA LUZ PRUEBA



1. Encender el receptor/collar y colocar la lámpara prueba abastecida con el producto sobre los electrodos como en el dibujo.
2. Presure el botón "Nick" del transmisor y observar la bombilla prueba. Se enciende durante una fracción de segundos. Apriete el botón "Constant", la bombilla se enciende durante el tiempo que el botón quede apoyado, en un límite de 12 segundos (seguridad).
3. Más aumente el nivel de intensidad, más la luz será intensa.

CONSEJOS PARA EL ENTRENAMIENTO

Comenzar a utilizar el ARC 1200S

Su perro tiene que conocer unos ordenes de base antes del entrenamiento con ARC 1200S. Hay que primero mostrarle las bases, y repetirlas numerosas veces antes de comenzar el adiestramiento con ARC 1200S. A medida que el perro controla las bases, el adiestrador puede introducir distracciones a lugares diferentes para perfeccionar el adiestramiento. Recurriendo a un tal entranamiento con estímulo negativo o positivo, el perro tendrá por fin una buena actitud.

Adiestramiento de obediencia a la correa

Su perro tiene que entender los ordenes de base (sentado, se queda en sitio, acostado, cesta ...) antes de utilizar el collar electrónico para reforzarlos. Una correa pegada a un collar ordinario puede ser utilizada para aprender los ordenes basicos a su perro. Un tirón sobre el collar es utilizado para reforzar la orden. Cuando el perro responde a eso, utilizar la recompensa (caricia, elogiar etc.). En cuanto el perro comprende estas bases el collar electrostático puede ser utilizado para reforzarlos.

Comenzar el adiestramiento con collar electrónico

Cuando su perro entienda las bases de obediencia a la correa usted puede empezar el entrenamiento con el collar electrónico. Con perro a la correa que lleva el collar continuar el ejercicio de obediencia. Una estimulación ligera (Nick o Continuo) es aplicada cuando usted le da la orden, para estimulación cuando responde a esta orden.

Con repeticiones, el perro aprenderá que la estimulación se pare cuando obedece a la orden.

El adiestramiento al collar electrostático es otra forma de fortalecimiento negativo, similar al adiestramiento a la correa. Cuando el perro responde a la orden, utilizar una recompensa (caricia, elogiar etc.). La etapa final es la fase de prevención en el curso de la cual el perro sabe que puede evitar la estimulación respondiendo a las órdenes. Cuando estos procedimientos de adiestramiento han sido efectuados, el collar electrostático sirve a la llamada al orden cuando el perro no obedece en sitio o a casa. Haga sesiones de adiestramiento breves y positivas. Los perros, sobre todo jóvenes, tienen una capacidad de atención corta.

Que nivel de estímulo usar

Siempre utilizar niveles bajos de estimulación y adaptar a la sensibilidad del perro y a la situación presente. Utilizando una estimulación adaptada les dará un medio ambiente controlable y un perro sometido a menos presión. Los animales (y los hombres) tienen una mejor realización en entornos poco estresantes. Para más informaciones sobre los métodos de adiestramiento, consultar a un adiestrador profesional de perros.

MANTENIMIENTO

Mantenimiento de base

Asegúrese que la tapa esté bien colocada al usar el collar. Tras cada utilización, compruebe si falta alguna pieza y que el material no ha sufrido algun desperfecto. La rotura de caja en el transmisor o el receptor pueden afectar a la resistencia al agua de la unidad. Limpie cada unidad después de cada sesión y quite cualquier resto de suciedad o residuos.

Mantenimiento de almacenamiento

Cargue completamente la unidad ARC 1200S antes de almacenarla. Mientras está almacenada, debe cargar la unidad una vez al mes, y otra vez antes de volver a usarla. No exponer el equipo a temperaturas extremas.

Solucionar problemas

Si sospecha que su unidad funciona de manera incorrecta, consulte la guía de resolución de problemas antes de enviarlo al servicio técnico. Si tiene dudas sobre el funcionamiento correcto de su equipo, contáctenos en info@dogtra-europe.com o +33 (0)1 30 62 65 65.

GUÍA DE RESOLUCIÓN DE PROBLEMAS

1. Mi perro no reacciona con el collar

- Asegúrese de que el collar esté encendido. Junte los dos puntos rojos (del transmisor y del collar/receptor) hasta que la LED verde del receptor se enciende para activarlo.
- Asegúrese que el collar esté bastante apretado y que los electrodos estén bien en contacto con la piel del perro.
- Los puntos de contacto utilizados quizás sean demasiado cortos para un cuello grueso o largo. Para pedir puntos de contacto más largos, llame al +33 (0)1 30 62 65 65. Si ya está usando puntos de contacto más largos, puede que necesite recortar el pelo del cuello del perro para que los puntos de contacto toquen la piel.
- El nivel de intensidad puede ser demasiado flojo para su perro. Siga aumentando el estímulo hasta que el perro responda. La reacción normal del perro a la corrección electroestática es un movimiento de la cabeza, del cuello mirando por encima de su hombro, etc. (la reacción puede ser muy leve, preste atención)

2. La LED del collar se enciende pero no hay descarga.

- Puede que su tolerancia sea superior a la del perro. Pruebe la unidad con las yemas de los dedos donde la sensibilidad sea mayor y/o aumente el nivel de estimulación. Asegúrese de que los dos puntos de contacto tocan las yemas de los dedos.

- Puede que esté descargada la batería del collar, compruebe el color de la LED del collar para ver el estado de la batería.
- Si el collar está bien cargado y ha seguido todos los pasos indicados, quizás su equipo necesite ser enviado al servicio técnico. Póngase en contacto con el servicio de atención al cliente en info@dogtra-europe.com o +33 (0)1 30 62 65 65.

3. El transmisor tiene poco alcance o la intensidad de

- Verificar que sus dedos no tocan la antena, lo que disminuye el alcance.
- El alcance indicado en la caja de la unidad es para terreno llano (línea de mira). Si está en un terreno montañoso, con árboles o mucha cobertura, puede que baje el alcance del equipo. Para mejorar el alcance, suba el mando por encima de la cabeza y/o intente subirse a un alto.
- Cualquier conductor eléctrico puede influir en el funcionamiento de los collares de adiestramiento. Así por ejemplo los coches, estructuras metálicas, torres radio, torres de alta tensión etc. Para mejorar el alcance de su equipo, aléjese de estas estructuras.

4. El collar se descarga enseguida.

- El enchufe de carga puede estar dañado. Dentro del enchufe hay una barrita metálica que debería estar en el centro y recta. Si este elemento se mueve, esta torcido, falta o está roto, tiene que enviar el collar al servicio técnico.

- El enchufe de carga tiene que estar limpio y seco. Si no lo está, límpielo antes de cargar el collar con un algodón y alcohol. Si el perro se ha mojado con agua salada, aclare el collar y el puerto de carga con agua del grifo.
- Las unidades Dogtra con más de dos años de antigüedad pueden necesitar cambio de baterías. Puede cambiarlas contactando con Dogtra para abastecimiento. Los daños causados al equipo por el usuario durante el reemplazamiento de la batería no entran en garantía. Dogtra recomienda que envíe su equipo para inspección.

5. La piel de mi perro esta irritada.

- Esto podría ser debido a los frotamientos de los electrodos sobre la piel del cuello; si su perro muestra signos de irritaciones de la piel, consultar a un veterinario. En cuanto la piel del perro es curada, continuar el uso del aparato verificando su piel después de cada uso.

GARANTÍA Y REPARACIÓN

Garantía de dos años

Dogtra-Europe ofrece al comprador inicial UNA GARANTÍA DE DOS AÑOS a partir de la fecha de compra para los productos vendidos por Dogtra-Europe y sus distribuidores. Las pilas reemplazables de modelos YS100, iQ No Bark e iQ CLiQ no son cubiertas por la garantía.

*Los gastos de expedición para intervención bajo garantía corren a cargo del propietario del aparato. Los costes de reexpedición del producto reparado son a expensas de Dogtra-Europe. Todo servicio acelerado de envío corre a cargo de el propietario del aparato. Si la reparación no es cubierta por la garantía, los costes de piezas, de mano de obra y de envío corren a cargo del cliente. Los gastos de intervención son variables según el tipo de reparación.

Para validar la garantía Dogtra

Conservar la factura de compra de su producto Dogtra.

Lo que no cubre la garantía Dogtra-Europe

No ofrece garantía para los daños causados por una mala utilización, por un mantenimiento inapropiado y/o la pérdida de piezas. Daños causados por la infiltración de agua dentro de los emisores resistentes al agua, no estancos, de modelos Dogtra **175NCP, 180NCP, 200NCP, 400NCP, 410NCP, iQ CLiQ y iQ PLUS**, y receptores resistentes al agua, no estancos, de modelos **RRS, RRD, y RR Deluxe**, no son cubiertos por la garantía. La sustitución de un emisor o recepto perdido corre a cargo del propietario. La garantía no será válida si la unidad ha sido modificada o si una persona no autorizada intervino dentro de la unidad. El cambio de baterías por el cliente durante el período de garantía no es recomendado. Si el cliente decide cambiar las baterías, todo daño causado a la unidad durante este cambio no será cubierto por la garantía. Si el número de serie de un producto Dogtra es retirado, la garantía no se aplica más. Dogtra-Europe se reserva el derecho a conservar y eliminar piezas dañadas después de reparación y sustitución.

Reparaciones fuera de garantía

Para trabajos de reparación que no son cubiertos por la garantía, después de control del técnico, un presupuesto será comunicado al cliente. Este presupuesto comprende el coste de piezas de recambio, la mano de obra y el transporte. Juntar al equipo un correo que explica el problema encontrado y dar sus datos : nombre, dirección, número de teléfono y correo electrónico.

Procedimiento para reparaciones

Si la unidad no funciona correctamente, referirse al "Guía de Reparación" del manual de instrucciones y llamar el Servicio posventa al +33 (0) 1 30 62 65 65 antes de devolverle el aparato a Dogtra-Europe para una reparación. Los gastos de transporte para reenviarle productos bajo garantía a Dogtra- Europe corren a cargo del cliente. Dogtra-Europe no es responsable de daños o pérdidas sobrevenidos en el momento de la vuelta de un aparato. Dogtra- Europe no es responsable de la pérdida de tiempo o inconveniencia causada por la vuelta de un aparato para reparación. Dogtra-Europe no presta aparatos y no ofrece ninguna compensación mientras que el aparato está en reparación. Es imprescindible comunicarnos una copia de la factura que pone de manifiesto la fecha de compra antes iniciar toda reparación bajo garantía. Juntar a un correo que explica el problema encontrado y precisar vuestros datos : nombre, dirección, número de teléfono y correo electrónico. Si los trabajos de reparación no son cubiertos por la garantía, un presupuesto les será comunicado antes de toda intervención. Si tiene cuestiones a propósito del producto Dogtra, llámenos al +33 (0)1 30 62 65 65, o envíe un correo electrónico a sav@dogtraeurope.com.

**Enviar los aparatos para reparar a
Dogtra-Europe
12-14, Rue Augustin Fresnel
78310 Coignières, FRANCE**

Los diagramas y representaciones del manual pueden variar ligeramente del producto actual dependiendo del tipo de modelo.

ARC 1200S

di Dogtra

Collare elettronico per cani con controllo a distanza

Manuale dell'operatore

Si prega di leggere questo manuale prima di operare col vostro sistema e di conservarlo per un uso futuro.

NORME SULLA SICUREZZA DEL PRODOTTO

Uso appropriato del collare

I collari Dogtra sono progettati per modificare il comportamento dei cani. Non sono progettati per un uso su esseri umani o su altri animali. La società Dogtra non si assume alcuna responsabilità a seguito di un uso scorretto dei collari Dogtra.

Cani aggressivi

La Dogtra non raccomanda l'uso del collare di addestramento su cani che sono aggressivi verso altri cani o verso esseri umani. L'aggressione dovrebbe essere perciò trattata da un addestratore professionista.

Interferenze con altri apparecchi elettronici

La tecnologia Dogtra assicura che ci siano minime interferenze con altri apparecchi elettronici (cellulari, sistemi di sicurezza, etc). I nostri microprocessori digitali offrono migliaia di codici per evitare interferenze. La Dogtra raccomanda di consultare il proprio medico nel caso che l'utilizzatore sia portatore di apparecchi medici.

Sistema di sicurezza

Se si preme il pulsante constant per più di 12 secondi l'unità si spegnerà automaticamente. Si riattiverà una volta rilasciato il pulsante.

Posizione del collare sul cane

La fibbia del collare deve essere abbastanza aderente in

modo da permettere un buon contatto delle sonde stimolatrici con la pelle del cane. Se il collare è poco aderente si potrebbero verificare irritazioni o escoriazioni della pelle. Se il cane ha un pelo particolarmente folto muovere il collare su e giù in modo da penetrarvi e permettere un buon contatto con la pelle.

Periodo e frequenza di utilizzo del collare

Se possibile evitare che le sonde stimolatrici premano per più di 8 ore sulla stessa parte di pelle: se ciò accadesse si potrebbe verificare un'irritazione alla pelle del cane. Se il cane indossa il collare per lunghi periodi, spostarlo di tanto in tanto in modo che i punti di contatto si spostino in diverse parti sul collo del cane. Se il cane ha un'irritazione alla pelle, consultare il veterinario.

Reazione alla stimolazione

Ogni cane ha una differente tolleranza e una differente reazione alla stimolazione. Vi preghiamo di monitorare la reazione del vostro cane per capire quale sia il giusto livello di stimolazione da impiegare. Il livello di stimolazione inoltre può variare a seconda della situazione e delle distrazioni. Normalmente un cane distratto (che si azzuffa con un altro cane, che rincorre un animale selvatico ...) avrà bisogno di un livello di stimolazione più alto, rispetto a situazioni in cui non è distratto.

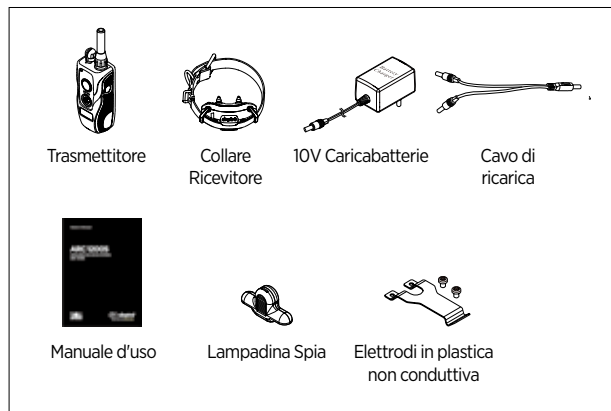
Metodi di addestramento

Un collare di addestramento può essere usato con differenti metodi. Per tutto ciò che concerne l'addestramento rivolgersi a Dogtra o ad un addestratore professionista.

INDICE DEI CONTENUTI

CONTENUTO DELLA CONFEZIONE	135
PRINCIPALI CARATTERISTICHE DEL MODELLO	
ARC1200S	136
PANORAMICA	137
IL VOSTRO SISTEMA DI ADDESTRAMENTO	
1. ACCENSIONE/SPEGNIMENTO	140
2. FUNZIONALITA' DEI TASTI	141
3. POSIZIONAMENTO DEL COLLARE SUL CANE	144
4. ADEGUAMENTO DELLA GIUSTA INTENSITA' DI STIMOLAZIONE	145
5. OTTIMIZZAZIONE DELLA DISTANZA OPERATIVA	146
6. FUNZIONE DELL'INDICATORE A LUCE LED	147
7. CARICA DELLA BATTERIA	148
8. IL DISPLAY LCD DEL TRASMETTITORE	150
9. COME ATTACCARE IL GANCIO PER LA CINTURA AL TRASMETTITORE	152
10. COME UTILIZZARE LA LAMPADINA SPIA	153
SUGGERIMENTI SULL'ADDESTRAMENTO	154
MANUTENZIONE	156
RISOLUZIONE DEI PROBLEMI	157
GARANZIA E RIPARAZIONE	160

CONTENUTO DELLA CONFEZIONE



Accessori optional

Caricabatterie da auto

Per l'uso con l'accendisigari del veicolo.

Caricabatterie versione europea

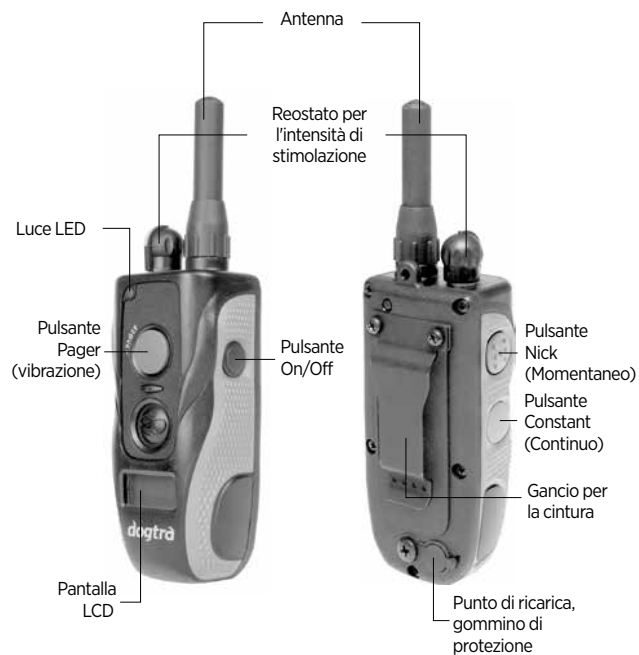
Caricabatterie versione europea per rete 230V (in dotazione).

Se avete bisogno di accessori, potete contattare il distributore locale o Dogtra-Europe.

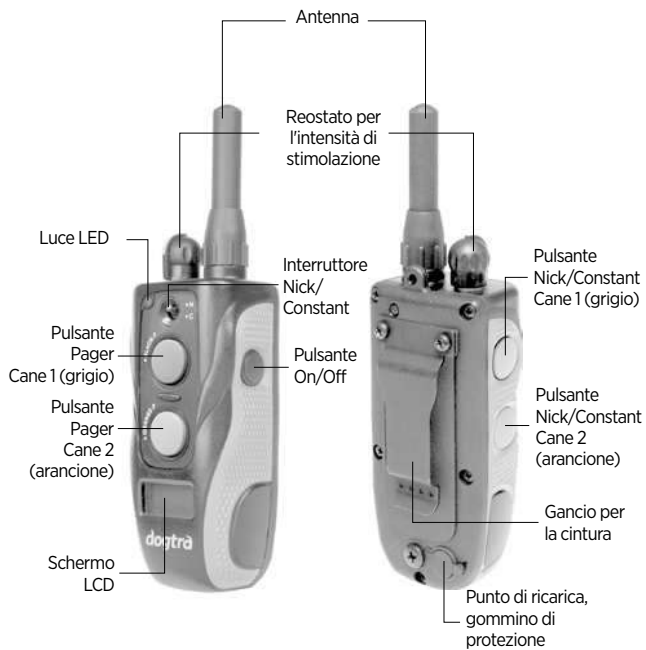
PRINCIPALI CARATTERISTICHE DEL MODELLO ARC 1200S

- Il ricevitore è anatomico e grazie all'innovativo design si adatta perfettamente al collo del cane
- Guancette zigrinate sul trasmettitore
- Vibrazione (Pager) performante
- Punti di contatto performanti
- Reostato che regola i livelli di stimolazione da 0 a 127
- Distanza operativa circa 1200 m
- Pulsanti Nick e Constant (stimolazione momentanea e continua)
- Stimolazione alta e bassa
- Totalmente subacqueo
- Schermo LCD
- Cinturino a clip
- Carica rapida di 2 ore

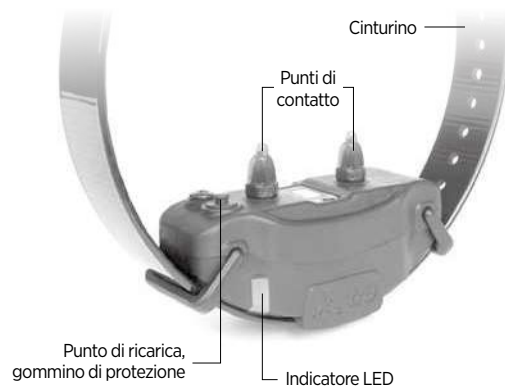
PANORAMICA



ARC 1200S
Trasmettitore



ARC 1202S
Trasmettitore



ARC 1200S, ARC 1202S
Collare Ricevitore

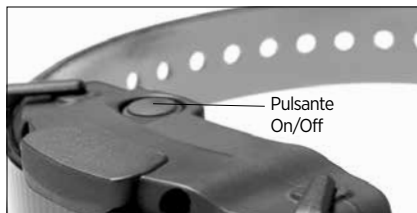


IL VOSTRO SISTEMA DI ADDESTRAMENTO IN DETTAGLIO

1. ACCENSIONE/SPEGNIMENTO



Per attivare il trasmettitore (telecomando) premere il pulsante blu sul lato destro del trasmettitore e tenerlo premuto finché lo schermo LCD non si illumina. Per spegnere il trasmettitore premere il pulsante blu sul lato destro del trasmettitore e tenerlo premuto finché lo schermo LCD non si spegne. Per attivare il ricevitore premere il pulsante blu e tenerlo premuto finché l'indicatore LED sul ricevitore non si illumina. Per spegnere il ricevitore premere il pulsante blu e tenerlo premuto finché l'indicatore LCD non si spegne.



2. FUNZIONALITA' DEI PULSANTI

ARC 1200S

Il trasmettitore del modello ARC 1200S ha quattro pulsanti (uno sulla parte anteriore del trasmettitore, due sul lato sinistro e uno sul lato destro).



Pulsante Nick

Sul lato sinistro del trasmettitore si trova il pulsante Nick. La pressione del pulsante Nick produce una rapida e momentanea stimolazione.

Pulsante Constant

Sul lato sinistro del trasmettitore si trova il pulsante Constant. La pressione del pulsante Constant produce una stimolazione che si mantiene fintanto che lo si tiene premuto per un massimo di 12 secondi dopo i quali il collare smetterà di stimolare il cane. Il collare si attiverà di nuovo se premerete ancora il pulsante.

Pulsante Pager

Premendo il pulsante "Pager" sul fronte del trasmettitore si produce una vibrazione sul collare. La pressione sul pulsante Pager provoca una vibrazione sul collare per un massimo di 12 secondi.

Accensione/spegnimento del trasmettitore

Per attivare il trasmettitore (telecomando) premere il pulsante blu sul lato destro del trasmettitore e tenerlo premuto finché lo schermo LCD non si illumina. Per spegnere il trasmettitore premere il pulsante blu sul lato destro del trasmettitore e tenerlo premuto finché lo schermo LCD non si spegne.

ARC 1202S

Il trasmettitore del modello ARC 1202S ha cinque pulsanti ed un interruttore sul trasmettitore (due sulla parte anteriore del trasmettitore, due sul lato sinistro e uno sul lato destro).



Interruttore Nick & Constant

Sulla parte anteriore del trasmettitore si trova l'interruttore a due posizioni. Esso permette di selezionare le modalità di stimolazione "Nick (Temporaneo) o "Constant" (Continuo). I pulsanti colorati (arancione per il collare ricevitore arancione e grigio per il collare ricevitore nero) permettono di inviare la stimolazione precedentemente impostata attraverso l'interruttore. Quando l'interruttore è impostato nella posizione "Nick" ("temporaneo") e viene premuto il bottone di stimolazione grigio o arancione, il collare ricevitore emette un singolo impulso di stimolazione elettrostatica, della durata di un sedicesimo di secondo. Quando l'interruttore è impostato nella posizione "Constant" ("costante") e viene premuto il bottone di stimolazione grigio o arancione, il collare ricevitore emette una stimolazione elettrostatica continua per tutta la durata della pressione del bottone stesso, fino ad un massimo di 12 secondi. Se il bottone non viene rilasciato entro 12 secondi, la stimolazione si blocca automaticamente in accordo con un sistema antishock di sicurezza. Il collare sarà pronto per essere riattivato una volta che avrete rilasciato il bottone.

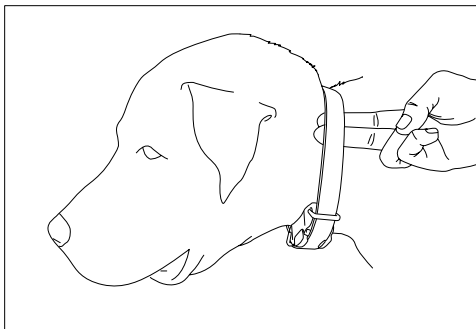
Pulsante Pager (Vibrazione)

Premendo il pulsante "Pager" sul fronte del trasmettitore si produce una vibrazione sul collare. Il pulsante arancione corrisponde al collare arancione e il pulsante grigio corrisponde al collare nero. La pressione sul pulsante Pager provoca una vibrazione sul collare per un massimo di 12 secondi.

3. POSIZIONAMENTO DEL COLLARE SUL CANE

La fibbia del collare deve essere abbastanza aderente in modo da permettere un buon contatto delle sonde stimolatrici con la pelle del cane. Quando il collare è perfettamente posizionato dovreste essere in grado di posizionare due dita tra il collare e la pelle del cane; inoltre il collare non si dovrebbe muovere oltre un certo limite. La miglior collocazione per il ricevitore del collare è sotto la gola del cane.

Dogtra utilizza sonde in acciaio inossidabile e in plastica antimicrobica per proteggere la pelle del vostro cane. La fibbia del collare deve essere abbastanza aderente in modo da permettere un buon contatto delle sonde stimolatrici con la pelle del cane. Se il collare è poco aderente si potrebbero verificare irritazioni o escoriazioni della pelle. Se il collare, invece, è troppo stretto, il cane potrebbe avere problemi di respirazione.



4. ADEGUAMENTO DELLA GIUSTA INTENSITA' DI STIMOLAZIONE

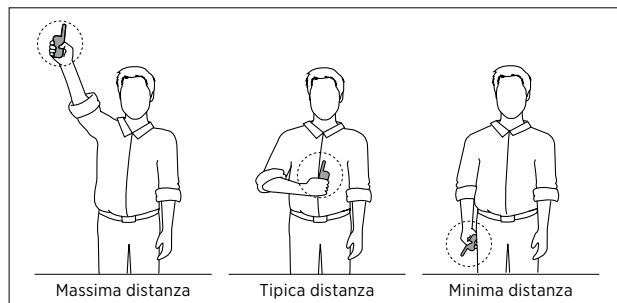
Il livello di stimolazione e' regolato dal reostato sul trasmettitore e va da 0 a 127, dove 0 indica il livello più basso, mentre 127 quello più alto.

L'adeguamento del giusto livello di stimolazione varia in funzione del temperamento, della taglia e del manto del vostro cane. E' consigliabile iniziare sempre da un livello di stimolazione basso per incrementare fino alla necessità desiderata (appropriata). Un appropriato livello si ha quando il cane risponde alla stimolazione con una lieve reazione negativa. Quando l'atteggiamento del cane cambia, in particolar modo durante periodi di particolare eccitamento o distrazione, potrebbe essere necessario regolare ed aumentare il livello di intensità di stimolazione verso l'alto.

Nota Bene: E' possibile regolare il livello di intensità durante la stimolazione.

5. OTTIMIZZAZIONE DELLA DISTANZA OPERATIVA

Il collare ARC 1200S ha una distanza operativa di 1200 m. La distanza dipende dal modo in cui si impugna il trasmettitore. Tenere il trasmettitore lontano dal proprio corpo e col braccio teso verso l'alto per raggiungere distanze maggiori. Per avere un ottimo funzionamento dell'unità verificare che l'apparecchio sia ben carico.



* Si eviti di toccare l'antenna durante l'utilizzo perché ciò potrebbe decrementare sensibilmente la distanza operativa.

6. FUNZIONAMENTO DELL'INDICATORE A LUCE LED

L'indicatore a luce LED lampeggia ogni 4 secondi quando il collare ricevitore è acceso e pronto per l'uso. L'indicatore a luce LED lampeggerà sia sulla trasmettente che sul collare ricevitore quando premerete i pulsanti del trasmettitore.

Il colore dell' indicatore a luce Led indica lo stato di carica della batteria.

Verde= carica piena

Ambra = media carica

Rosso = necessità di essere ricaricato

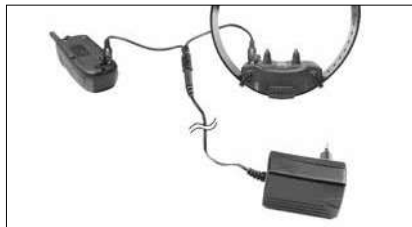
Se userete l'unità mentre l'indicatore a luce LED è rosso, questa si spegnerà automaticamente.



Indicatore LED del collare ricevitore

Quando il pulsante "Constant" è premuto, l'indicatore sul collare pulserà costantemente (di colore verde,ambra o rosso in base alla batteria residua). Quando il pulsante "Nick" è premuto, l'indicatore si illumina per una frazione di secondo.

7. CARICA DELLA BATTERIA



IL modello ARC 1200S è dotato di batterie litio-polimero.

1. Caricare completamente le unità prima del primo uso.
2. Non caricare le unità vicino a fonti infiammabili.
3. Caricare completamente le batterie dell'unità per inutilizzi superiori a tre mesi.

Ricaricare le unità se:

1. L'indicatore a luce LED sul collare sta emettendo una luce di colore rosso.
2. L'indicatore con tre barre sul trasmettitore LCD mostra una sola barra.
3. L'indicatore a luce LED sul trasmettitore o sul collare ricevitore non si accende assolutamente.
4. L'indicatore a luce LED sul trasmettitore o sul collare ricevitore appare momentaneamente, ma non resta accesa quando premete il bottone "Constant".

Istruzioni per la Ricarica della Batteria

NOTA BENE: Le unità sono caricate parzialmente quando lasciano gli stabilimenti Dogtra, perciò è necessario ricaricarle per due ore intere prima dell'uso iniziale.

1. Attaccate i cavi di carica sia al trasmettitore che al/ai ricevitore/i, come mostrato a pagina 148.
 2. Inserire il caricatore in una presa da 230 volt. Quando il caricatore è in funzione tutti i LED indicatori devono illuminarsi in rosso. Durante il caricamento l'unità si spegnerà; una volta ricaricata l'unità e staccati i cavi di ricarica sarà necessario riaccendere il dispositivo prima dell'uso.
 3. A ricarica terminate la luce LED sarà verde. Disinserire il caricabatterie dalla rete e dall'unità.
 4. Riposizionare le protezioni in gomma nei ricettacoli.
- NOTA BENE:** Usate solo batterie, caricabatterie e accessori originali Dogtra per i vostri collari. Inoltre, quando il caricabatterie non è in uso, è consigliata la disconnessione dalla presa di rete elettrica.

Informazione carica batterie

Fabbricante : HON-KWANG

Paese di fabbricazione : CHINA

Nome del modello : HK-AW-100A150-EU

INPUT : 100-240V-50/60Hz 0.4A / OUTPUT : 10V 1.5A

ATENCIÓN

Durante la carga de las baterías, el aparato debe estar a proximidad del enchufe y el enchufe debe estar accesible, por razones de seguridad.

8. IL DISPLAY LCD DEL TRASMETTITORE



Per accendere/spengere la retroilluminazione del LCD, premere brevemente il pulsante on/off.

Lo schermo LCD indica il livello di stimolazione elettrostatica (da 0 a 127). L'indicatore di batteria LCD può mostrare:

- tre barre quando la batteria è completamente carica.
- due barre quando la batteria è mediamente carica.
- una barra quando è necessario ricaricare la batteria.

L'indicatore di batteria indica soltanto la batteria rimanente per il vostro trasmettitore. Per sapere quanta batteria residua ha il collare ricevitore, è necessario osservare l'indicatore al LED sul collare ricevitore:

Verde= carica piena

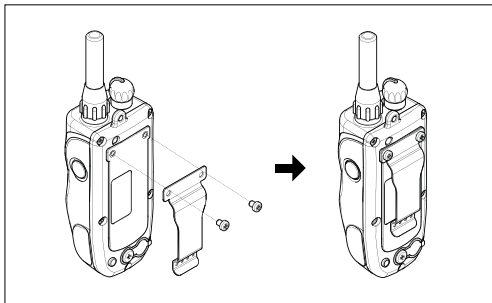
Ambra = media carica

Rosso = necessità di essere ricaricato\

Cura per il trasmettitore LCD in caso di Bassa Temperatura

A basse temperature (pari o inferiori a 10 gradi Fahrenheit), lo Schermo a Cristalli Liquidi (LCD) sul trasmettitore potrebbe presentarsi offuscato o lento nell'risposta. Attendete fino a che tutte le funzioni sullo schermo siano ben visibili prima dell'uso. Nonostante lo schermo si mostri offuscato o lento quando premete il bottone Nick o Constant, il trasmettitore funziona comunque in modo corretto. In caso di temperature estremamente fredde, lo schermo LCD potrebbe richiedere qualche momento in più nella risposta; in questo modo il livello di intensità si potrebbe bloccare nello stato attuale. In questo caso, se ruotate il reostato per l' intensità, il livello sullo schermo può non cambiare, ma l'effettiva intensità, data dal collare ricevitore, cambierà in accordo con con il comando dato. In questa situazione è ideale attendere finché il trasmettitore sia tornato a funzionare in modo corretto prima di emettere correzioni, oppure, mentre state tenendo premuto il bottone Constant, ruotate lentamente il reostato per l'intensità, osservando la reazione del vostro cane. Non aumentate rapidamente l'intensità attraverso il reostato perché il collare ricevitore emetterà una correzione basata sul livello di rotazione che avete dato, che potrebbe non essere correttamente riportato sullo schermo LCD.

9. COME ATTACARE IL GANCIO PER LA CINTURA AL TRASMETTITORE



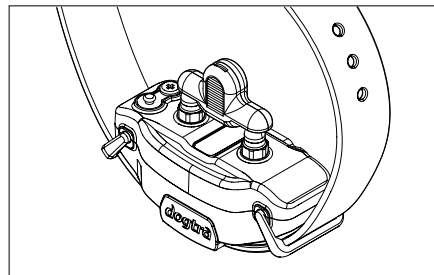
Per attaccare il gancio per la cintura (incluso) al trasmettitore si seguano le istruzioni riportate:

1. Allineare il gancio per la cintura all'alloggio dietro il trasmettitore.
2. Con un cacciavite avvitare le viti in dotazione.

ATTENZIONE!

Avvitare finché il gancio non è ben fissato ma evitare di avvitare troppo stretto tale gancio rischiando la rottura.

10. COME UTILIZZARE LA LAMPADINA SPIA



1. Attivare il collare ricevitore, e posizionare la lampadina spia sui punti di contatto come illustrato in figura.
2. Osservate la lampadina spia (test light) mentre tenete premuto il pulsante Nick sul trasmettitore. Si dovrebbe illuminare solo per un istante. Osservate la lampadina spia (test light) mentre tenete premuto il bottone Constant sul trasmettitore. Si dovrebbe illuminare per tutta la durata della pressione del bottone, non più di 12 secondi.
3. La lampadina spia si dovrebbe illuminare più intensamente ad alti livelli di stimolazione e meno intensamente a bassi livelli di stimolazione.

SUGGERIMENTI SULL'ADDESTRAMENTO

Avvio dell'utilizzo del vostro ARC 1200S

Prima dell'utilizzo del collare il cane deve conoscere i comandi di base. Un cane impara un comando quando lo stesso è ripetuto più volte per un periodo prolungato. Nel tempo l'addestratore può introdurre distrazioni e differenti ambientazioni per rinforzare i comandi. Per mezzo di un corretto ed appropriato ripetersi di rinforzi positivi e negativi il cane sarà ben addestrato.

Addestramento col guinzaglio

Il vostro cane deve conoscere a pieno i comandi di obbedienza (seduto, stai, qui, cuccia) prima di usare il collare elettrico per rafforzare quei comandi. Si usa un guinzaglio attaccato al collare tradizionale per insegnare al cane questi comandi di obbedienza di base. Quando il cane conosce i comandi di base usare rinforzi positivi. Una volta che il cane capirà questi comandi si potrà usare il collare elettrico per rinforzarli.

Addestramento col collare elettrico

Quando si è sicuri che il cane abbia appreso l'obbedienza di base col guinzaglio e' possibile iniziare l'addestramento con il collare elettrico. Continuare l'addestramento all'obbedienza sia con il guinzaglio che con il collare elettrico. Dare un comando inviando nel contempo una lieve stimolazione fintanto che il cane non esegue l'ordine e si potrà evitare di correggere di nuovo. Attraverso la

ripetizione un cane impara ad eseguire il comando per evitare di ricevere la stimolazione. Quando il cane ha completamente imparato il comando usiamo dei rinforzi positivi (cibo o lodi). Il passo finale è la fase di evasione in cui il cane impara che può evitare la stimolazione del tutto eseguendo i comandi. Quando queste procedure di formazione sono complete, il collare elettrico è usato come promemoria quando il cane non rispetta i vostri comandi in casa o nel campo. Tenere brevi sessioni di formazione iniziali. I cani hanno una capacità di attenzione, soprattutto i cani giovani.

Che livello di stimolazione usare

Sempre iniziare con bassi livelli di stimolazione e aumentare a seconda della disposizione del cane e della situazione. Utilizzare la stimolazione con moderazione per cercare di stressare meno possibile l'animale. Animali (e uomo) hanno migliori performance in un ambiente meno stressante. Per altre informazioni sull'addestramento consultare un addestratore professionista.

MANUTENZIONE

Manutenzione di base

Prima dell'utilizzo del vostro collare assicuratevi che le coperture in gomma dei ricettacoli batteria siano ben chiuse. In caso che questi fossero danneggiati contattare il nostro servizio post vendita al +33 (0)1 30 62 65 65 Prima dell'utilizzo verificare che l'apparecchio sia perfettamente funzionante, che non ci siano rotture sugli involucri in plastica e che l'antenna del trasmettitore sia ben fissata. Pulire l'apparecchio prima e dopo l'utilizzo in modo da non lasciare sedimenti o sporcizia.

Stoccaggio

Il vostro collare non dovrà essere ricaricato nelle due ore antecedenti allo stoccaggio. Ricaricare l'apparecchio ogni 3 mese. Assicurarvi che l'ambiente in cui lo riporrete sia adeguatamente ventilato e a temperatura ambiente. Non trasportare il collare e non riporlo in ambienti con sbalzi estremi di temperatura.

Guasti

Per qualsiasi problema al vostro apparecchio riferitevi alla guida "risoluzione dei problemi" prima di contattarci. Per qualsiasi vostra domanda, necessità vi potete rivolgere direttamente a info@dogtra-europe.com o chiamare il +33 (0)1 30 62 65 65.

RISOLUZIONE DEI PROBLEMI

1. Il mio cane non reagisce più alle funzioni del collare.

- Verificare che il collare sia acceso. Nel caso non lo sia attivare il collare premendo il pulsante on/off finché l'indicatore LED verde si illumina.
- Assicurarvi che le sonde stimolatrici premano contro la cute del cane e che il collare sia ben aderente.
- Gli elettrodi potrebbero essere troppo corti per il pelo del vostro cane. Potrete avere degli elettrodi più lunghi contattandoci.
- Se avete elettrodi lunghi ma continuate ad avere problemi di contatto con la cute rasate il pelo lungo il collo del cane.
- Il livello di intensità potrebbe essere troppo basso per il vostro cane. Aumentate il livello di stimolazione fintanto che non avrete una risposta dal cane. Normalmente scuoterà la testa.

2. L'indicatore a luce LED si accende ma non sento l'impulso elettrico.

- La vostra tolleranza alla corrente può essere troppo forte (provate sui polpastrelli delle vostre dita, dove avete una sensibilità maggiore) o il pelo del cane e' troppo spesso. Assicuratevi dunque che gli elettrodi premano contro la cute.
- La batteria e' scarica. Verificare lo stato di carica della batteria del collare.
- Se la batteria e' completamente carica e avete fatto tutto quello che vi abbiamo consigliato contattate il nostro servizio assistenza.

3. La trasmittente ha poca portata operativa o l'impulso è debole quando il cane è lontano.

- Controllate che le vostre dita non stiano toccando l'antenna, ciò potrebbe ridurre la portata del collare sostanzialmente.
- L'antenna può essere danneggiata, in questo caso contattateci.
- La portata indicata sull'apparecchio e' nominale e comunque su terreni aperti e pianeggianti. Ostacoli come alberi, colline ed abitati possono ridurre la portata del collare. Per una migliore portata tenere il trasmettitore in modo verticale, al di sopra della propria testa.
- Linee elettriche, ripetitori radio, antenne telefoniche, strutture in metallo... possono limitare la portata del vostro collare. Per migliori risultati e' quindi opportuno allontanarsi da tali strutture.

4. Il mio collare non si carica.

- Le batterie non sono state caricate correttamente o il caricatore e il ricettacolo di carica non sono stati puliti da possibili detriti che ne impediscono l'inserimento appropriato. Se pensate che il caricatore o il cavo di ricarica non funzionino correttamente contattate Dogtra-Europe allo +33 (0)1 30 62 65 65 o a info@dogtra-europe.com.
- Il jack terminale del caricatore o il ricettacolo di ricarica sul collare possono essere danneggiati o sporchi per ingresso di terra o sale. Pulire con cotone ed alcol o acqua dolce.

- E' probabile che dopo due anni le batterie delle unita' dovranno essere sostituite. Le potrete sostituire voi stessi in accordo con Dogtra. La sostituzione di dette batterie e' a ostra responsabilità e non è coperta da garanzia. Gli apparecchi non dovranno essere aperti per nessun motivo se non che per la sostituzione della batteria. Se la sostituzione di dette batterie dovesse risultare troppo frequente consigliamo di contattare Dogtra per un'ispezione.

5. Il mio cane ha irritazioni alla pelle del collo.

- Questo potrebbe essere causato dai contatti delle sonde stimolatrici. Se il vostro cane ha segni di irritazione alla cute del collo consultare un veterinario. Una volta che il collo è guarito riprendere l'uso del collare ma controllare spesso la situazione della pelle del cane.

GARANZIA E INFORMAZIONI SULLA RIPARAZIONE

Garanzia di 2 anni

Dogtra Europa fornisce una garanzia limitata di 2 anni sui prodotti nuovi venduti da Dogtra o dai suoi distributori ufficiali.

La garanzia comincia dalla data d'acquisto. Le batterie sostitutive del Lancia-Rilascia Palle, YS100, iQ No Bark Collar e iQ CLiQ non sono coperte da garanzia. I costi di spedizione di prodotti sotto garanzia verso Dogtra sono a carico del cliente. Dogtra provvederà alla spedizione al cliente. Ogni spedizione accelerata sarà a carico del cliente. Se una riparazione non è coperta da garanzia, il costo dei componenti, accessori, manodopera e spese di spedizione sono a carico del cliente. La manodopera varia in base al lavoro richiesto.

Prova di garanzia

Una prova d'acquisto è necessaria per iniziare i lavori sotto garanzia. Consigliamo di conservare la ricevuta originale.

Non coperto da garanzia

Dogtra Europa NON copre i costi di riparazione dovuti a danni provocati dal cliente (manutenzione sbagliata, unità perse). Ogni danno dovuto all'entrata di acqua nei telecomandi subacquei del Lancia-Rilascia Palle, **175NCP, 180NCP, 200NCP, 400NCP, 410NCP Series, iQ CLiQ e iQ PLUS** e nei ricevitori subacquei del Lancia-Rilascia Palle, **RRS, RRD e RR Deluxe** non è coperto da garanzia. Ogni costo di riparazione sarà a carico del cliente. La garanzia non copre i danni dovuti a unità danneggiate o perse. La garanzia è da considerarsi nulla se del personale non autorizzato tenta di riparare l'unità. Sostituire da soli le batterie ricaricabili durante il periodo di garanzia è sconsigliato. Se il cliente decidesse di procedere, ogni danno causato all'unità invaliderà la garanzia. La rimozione del numero di serie annulla la garanzia. Dogtra si riserva il diritto di buttare o conservare parti o accessori trovati danneggiati sotto riparazione.

Riparazione fuori garanzia

Per riparazioni di unità fuori garanzia i costi di riparazione, parti, accessori, spedizione e manodopera sono a carico del cliente. Il proprietario sarà informato dei costi prima che la riparazione cominci. Scrivere una breve nota con spiegato il problema. Includere inoltre nome, indirizzo, CAP, numero di telefono e indirizzo e-mail.

Procedura per la riparazione

Se l'unità è malfunzionante consultare la Guida alla risoluzione dei problemi e chiamare Cinotecnica per supporto tecnico prima di inviare l'unità in riparazione. I costi di riparazione verso il centro di riparazione sono a carico del cliente. Dogtra non è responsabile di pacchetti andati persi o danneggiati durante il tragitto. Dogtra non è responsabile della perdita di tempo o inconvenienti dovuti alla mancanza del sistema di addestramento. Dogtra non fornisce unità sostitutive o forme di compenso dovute al processo di riparazione. Una copia della ricevuta d'acquisto mostrante la data è necessaria per iniziare i lavori sotto garanzia. Scrivere una breve nota con spiegato il problema. Includere inoltre nome, indirizzo, CAP, numero di telefono e indirizzo e-mail. Se i costi di riparazione non sono coperti da garanzia il cliente sarà informato via telefonica. Per qualsiasi informazione contattare Dogtra-Europe o il vostro distributore Dogtra.

Mandare i prodotti per la riparazione a

Dogtra-Europe
12-14, Rue Augustin Fresnel
78310 Coignières, FRANCE

I diagrammi e le rappresentazioni del presente manuale potrebbero essere leggermente diverse dal prodotto reale a seconda del modello.



DECLARATION UE DE CONFORMITE

EU DECLARATION OF CONFORMITY
EU KONFORMITÄTSERKLÄRUNG
DICHIARAZIONE DI CONFORMITA' UE
DICHIARAZIONE DI CONFORMITA' CE

DECLARATION UE DE CONFORMITE

Demandeur: Dogtra Co., Ltd. **Fabricant:** Dogtra Co., Ltd.

Declare pour l'appareil suivant

Nom du produit: APPAREIL POUR DRESSAGE DE CHIENS

Nom de modèle: ARC 1202S

Autres noms de modèle: 1900, 1902, ARC 1200S, ARC 1200S Additional

Description du produit: Appareil pour dressage de chiens fonctionnant sur 27.195 MHz

Fréquence: 27.195 MHz

Puissance électrique(Puissance nominale, plus Tolérance): 11.48 dBm

Accessoires ayant un impact sur la conformité RF: N/A

Software/Logiciel RF ayant un impact sur la conformité RF: N/A

Déclare que le(s) produit(s) mentionné(s) ci-dessus est/sont conforme(s) aux documents suivants

Exigence Essentielle		Normes Appliquées
Article 3.1(a)	Sécurité	EN 60950-1: 2006+A11:2009+A1:2010+A12:2011+A2:2013
Article 3.1(b)	EMC	ETSI EN 301 489-1 V2.1.1(2017-02) ETSI EN 301 489-3 V2.1.1(2017-03) EN 61000-3-2:2014 EN 61000-3-3:2013
Article 3.2(b)	Radio	ETSI EN 300 220-1V3.1.1(2017-02) ETSI EN 300 220-2V3.1.1(2017-02)

Nous déclarons par la présente que l'équipement mentionné ci-dessus a été conçu conformément aux sections pertinentes des spécifications mentionnées ci-dessus. L'unité est conforme à toutes les exigences essentielles applicables de la Directive 2014/53/EU.

Le texte intégral de la déclaration de conformité pour cet appareil est disponible sur demande écrite à l'adresse suivante : 12-14 Rue Augustin Fresnel, 78310 Coignières, France. Il est également disponible sur notre site internet : www.dogtra-europe.com

Signataire Autorisé :

Nom/Poste : H.K. YANG / CEO Coignières, 17/01/2018



12-14, Rue Augustin Fresnel, 78310 Coignières, France
T. + 33 (0)1 30 62 65 65 E. info@dogtra-europe.com W. www.dogtra-europe.com

EU DECLARATION OF CONFORMITY

Applicant : Dogtra Co., Ltd. **Manufacturer :** Dogtra Co., Ltd.

Declare the following apparatus

Product Name : DOG TRAINING DEVICE

Model Name : ARC 1200S

Family model names : 1900, 1902, ARC 1200S, ARC 1200S Additional

Product Description : Training device for dog using 27.195 MHz

Frequency Range : 27.195 MHz

Output Power(Rated Power, Plus Tolerance) : 11.48 dBm

Accessories that impact RF Compliance : N/A

RF Software/Firmware that impacts RF Compliance : N/A

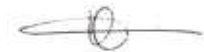
Declares that the product(s) listed above conform(s) to following documents

Essential Requirement		Applied Standards
Article 3.1(a)	Safety	EN 60950-1: 2006+A11:2009+A1:2010+A12:2011+A2:2013
Article 3.1(b)	EMC	ETSI EN 301 489-1 V2.1.1(2017-02) ETSI EN 301 489-3 V2.1.1(2017-03) EN 61000-3-2:2014 EN 61000-3-3:2013
Article 3.2(b)	Radio	ETSI EN 300 220-1V3.1.1(2017-02) ETSI EN 300 220-2V3.1.1(2017-02)

We hereby declare that the equipment named above has been designed to comply with the relevant sections of the above referenced specifications. The unit complies with all applicable Essential Requirements of the Directive 2014/53/EU.

The full text of the device's statement of compliance is available on written request to the following address : 12-14 Rue Augustin Fresnel, 78310 Coignières, France. It is also available on the following website : www.dogtra-europe.com

Authorized Signatory :



Nombre/Puesto : H.K. YANG / CEO Coignières, 17/01/2018



12-14, Rue Augustin Fresnel, 78310 Coignières, France
T. + 33 (0)1 30 62 65 65 **E.** info@dogtra-europe.com **W.** www.dogtra-europe.com

EU KONFORMITÄTSERKLÄRUNG

Antragsteller : Dogtra Co., Ltd. **Hersteller** : Dogtra Co., Ltd.

Erklärt für das folgende Gerät

Produktname : TRAININGSGERÄT FÜR HUNDE

Modellname : ARC 1202S

Modellfamilienbezeichnungen : 1900, 1902, ARC 1200S,
ARC 1200S Additional

Produktbeschreibung : Training device for dog using 27.195 MHz

Frequenzband : 27.195 MHz

Abgabeleistung (Nennleistung, plus Toleranz) : 11.48 dBm

Zubehör, der auf die RF-Konformität einwirkt : N/A

RF Software/Firmware, die auf die RF-Konformität einwirkt : N/A

Erklärt, dass das oben genannte Produkt mit den folgenden Dokumenten konform ist

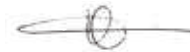
Wesentliche Anforderungen		Angewandte Normen
Article 3.1(a)	Sicherheit	EN 60950-1: 2006+A11:2009+A1:2010+A12:2011+A2:2013
Article 3.1(b)	EMC	ETSI EN 301 489-1 V2.1.1(2017-02) ETSI EN 301 489-3 V2.1.1(2017-03) EN 61000-3-2:2014 EN 61000-3-3:2013
Article 3.2(b)	Radio	ETSI EN 300 220-1V3.1.1(2017-02) ETSI EN 300 220-2V3.1.1(2017-02)

DEUTSCH

Wir erklären hiermit, dass das oben genannte Gerät konzipiert wurde, um den einschlägigen Abschnitten der oben aufgeführten Spezifikationen zu entsprechen. Das Gerät erfüllt sämtliche einschlägigen wesentlichen Anforderungen der Richtlinie 2014/53/EU.

Der vollständige Text der Konformitätserklärung kann schriftlich bei folgender Adresse beantragt werden : 12-14 Rue Augustin Fresnel, 78310 Coignières, France. Er ist auch auf folgender Webseite verfügbar : www.dogtra-europe.com

Prokurist



Name/Posten : H.K. YANG / CEO Coignières, 17/01/2018



12-14, Rue Augustin Fresnel, 78310 Coignières, France
T. + 33 (0)1 30 62 65 65 **E.** info@dogtra-europe.com **W.** www.dogtra-europe.com

DICHIARAZIONE DI CONFORMITA' UE

Solicitante :Dogtra Co., Ltd. **Fabricante** : Dogtra Co., Ltd.

Dichiaro che il dispositivo sotto elencato

Nombre del producto : APPARATO PER L'ADDESTRAMENTO DEI CANI

Nombre de modelo : ARC 1202S

Nombre de familia de modelos : 1900, 1902, ARC 1200S,
ARC 1200S Additional

Descrizione del prodotto : Apparato per l'addestramento dei cani,
utilizzando 27.195 MHz

Banda(s) de frecuencia(s) : 27.195 MHz

Potencia eléctrica(potenza nominale, più tolleranza) : 11.48 dBm

Accessori que influenzano la conformità RF : N/A

Software RF / Firmware che influenza la conformità RF : N/A

Declara que el(los) producto(s) mencionados más arriba son/están conforme(s) con los

Requisitos Esenciales		Normas Aplicadas
Article 3.1(a)	Seguridad	EN 60950-1: 2006+A1:2009+A1:2010+A12:2011+A2:2013
Article 3.1(b)	EMC	ETSI EN 301 489-1 V2.1.1(2017-02) ETSI EN 301 489-3 V2.1.1(2017-03) EN 61000-3-2:2014 EN 61000-3-3:2013
Article 3.2(b)	Radio	ETSI EN 300 220-1V3.1.1(2017-02) ETSI EN 300 220-2V3.1.1(2017-02)

Por la presente declaramos que el equipamiento mencionado más arriba ha sido concebido de acuerdo con las secciones pertinentes de las especificidades mencionadas más arriba. La unidad es conforme con todos los requisitos esenciales aplicables de la Directiva 2014/53/EU.

El texto completo de la declaración de conformidad para este aparato está disponible a solicitud escrita a la seguida dirección : 12-14 Rue Augustin Fresnel, 78310 Coignières, France. También está disponible en el sitio web siguiente : www.dogtra-europe.com

Signatura Autorizada :



Name/Posten : H.K. YANG / CEO Coignières, 17/01/2018



12-14, Rue Augustin Fresnel, 78310 Coignières, France
T. + 33 (0)1 30 62 65 65 **E.** info@dogtra-europe.com **W.** www.dogtra-europe.com

DICHIARAZIONE DI CONFORMITA' UE

Richiedente : Dogtra Co., Ltd. **Fabbricante :** Dogtra Co., Ltd.

Dichiaro che il dispositivo sotto elencato

Nome del prodotto : APPARATO PER L'ADDESTRAMENTO DEI CANI

Nome del modello : ARC 1202S

Nome della famiglia di modello : 1900, 1902, ARC 1200S,
ARC 1200S Additional

Descrizione del prodotto : Apparato per l'addestramento dei cani,
utilizzando 27.195 MHz

Frequenza di lavoro : 27.195 MHz

Potenza di uscita (potenza nominale, più tolleranza) : 11.48 dBm

Accessori che influenzano la conformità RF : N/A

Software RF / Firmware che influenza la conformità RF : N/A

Dichiaro che i prodotti sopra elencati sono conformi ai seguenti documenti

Requisito Essenziale		Norme applicate
Article 3.1(a)	Sicurezza	EN 60950-1: 2006+A1:2009+A1:2010+A12:2011+A2:2013
Article 3.1(b)	EMC	ETSI EN 301 489-1 V2.1.1(2017-02) ETSI EN 301 489-3 V2.1.1(2017-03) EN 61000-3-2:2014 EN 61000-3-3:2013
Article 3.2(b)	Radio	ETSI EN 300 220-1V3.1.1(2017-02) ETSI EN 300 220-2V3.1.1(2017-02)

Dichiaro che l'attrezzatura sopra indicata è stata progettata e per conformarsi alle sezioni corrispondenti delle specifiche di cui sopra. L'unità è conforme a tutti i requisiti essenziali applicabili della Direttiva EU 2014/53/EU.

La dichiarazione completa di conformità del Dispositivo è disponibile facendone richiesta al seguente indirizzo : 12-14 Rue Augustin Fresnel, 78310 Coignières, France. È anche disponibile sul seguente sito internet : www.dogtra-europe.com

Firmatario Autorizzato :



Nome/Ruolo : H.K. YANG / CEO Coignières, 17/01/2018



ITALIANO

12-14, Rue Augustin Fresnel, 78310 Coignières, France
T. + 33 (0)1 30 62 65 65 E. info@dogtra-europe.com W. www.dogtra-europe.com