



### Dogtra-Europe

12-14, Rue Augustin Fresnel  
78310 Coignières, France

**Tél.** 01.30.62.65.65

**Fax.** 01.30.62.66.11

**E-mail.** [info@dogtra-europe.com](mailto:info@dogtra-europe.com)

MADE IN KOREA

Copyright © 2020 Dogtra Company All rights reserved.

Ver.5



## Owner's Manual

# 2600T&B

AVAILABLE IN 2-DOG SYSTEM:  
2602T&B



# 2600T&B

DISPONIBLE POUR 2 CHIENS : 2602T&B

## Guide d'utilisation

Lire ce manuel avant d'utiliser le produit,  
et le conserver pour les utilisations ultérieures.

## **MERCI D'AVOIR ACHETÉ NOTRE PRODUIT**

Le 2600T&B vous permet de localiser votre chien lorsqu'il est hors de vue ou à l'arrêt.

De plus la fonction Dressage du 2600T&B vous permet d'éduquer le chien.

Les colliers de dressage et repérage sonore de Dogtra sont étanches, légers et fiables. Ils sont conçus pour supporter les conditions difficiles auxquelles ils seront exposés lors de l'utilisation.

Grâce à l'utilisation de micro-informatique, de circuits numériques et de batteries Lithium-Polymère le collier et l'émetteur sont compacts et fiables.

## **RAPPORT DE SÉCURITÉ ET DE SANTÉ DU PRODUIT**

### **Utilisation appropriée du collier**

Les colliers Dogtra sont prévus pour dresser des chiens. Ils ne sont pas prévus pour l'utilisation sur les humains ou l'usage sur d'autres animaux. La société Dogtra-Europe n'assume aucune responsabilité pour l'usage incorrect du collier de dressage Dogtra.

### **Chiens agressifs**

Dogtra recommande vivement la consultation d'un dresseur de chien professionnel si le collier de dressage est utilisé pour corriger le comportement de chiens agressifs envers d'autres chiens ou envers l'homme.

### **Interférence avec d'autres dispositifs électroniques**

Le système de filtrage Dogtra assure un minimum d'interférence avec d'autres dispositifs électroniques (portails électriques, pace-makers, etc.). Notre microprocesseur offre des milliers de codes d'identification uniques qui préviennent les interférences avec d'autres colliers. Dogtra recommande la consultation d'un médecin si vous êtes sur le point d'utiliser le collier Dogtra alors que vous êtes soumis à un appareil médical quelconque.

### **Activation par inadvertence**

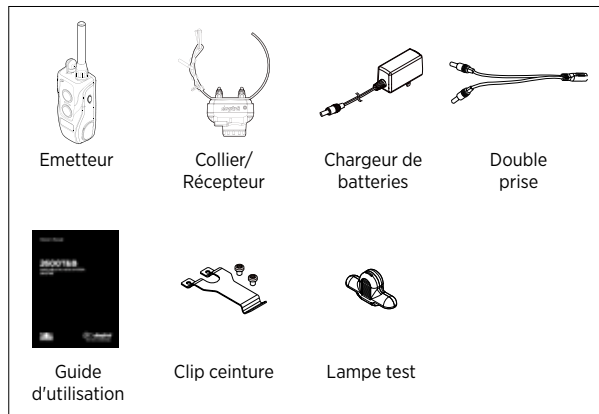
Si le bouton “Continu” est maintenu pendant 12 secondes ou plus, l'unité s'arrête automatiquement. Le collier est réactivé lorsque vous appuyez de nouveau sur le bouton.

## **TABLE DES MATIÈRES**

INTRODUCTION .....	7
PRINCIPALES CARACTERISTIQUES .....	8
VUE D'ENSEMBLE .....	10
COMPRENDRE VOTRE SYSTEME DE DRESSAGE	
1. COMMENT ALLUMER/ETEINDRE L'APPAREIL	12
2. FONCTIONNEMENT DES BOUTONS .....	14
3. REPERAGE SONORE .....	17
4. REGLAGE DU VOLUME SONORE .....	18
5. MISE EN PLACE DU COLLIER SUR LE CHIEN ..	19
6. TROUVER LE BON NIVEAU DE STIMULATION	20
7. HABITUER LE CHIEN AU SON DU BEEPER .....	21
8. MAXIMISER LA PORTEE DE L'APPAREIL .....	22
9. LE VOYANT LED INDIQUANT LE NIVEAU DE BATTERIE .....	23
10. LE CHARGEUR DE BATTERIES .....	24
11. RECHARGER LES BATTERIES .....	25
12. L'ECRAN LCD DE L'EMETTEUR .....	27
13. FIXER LE CLIP CEINTURE .....	29
14. UTILISATION DE LA LAMPE TEST .....	30

CONSEILS DE DRESSAGE DE BASE .....	33
ENTRETIEN .....	35
GUIDE DE DEPANNAGE .....	36
GARANTIE ET REPARATION .....	39

## INTRODUCTION



### Accessoires optionnels

#### Chargeur automobile

Destiné à être utilisé avec l'allume-cigare de votre voiture.

#### Chargeur US

Chargeur 110V destiné à l'usage aux USA. Les accessoires peuvent être achetés chez nos revendeurs, sur [www.dogtra-europe.com](http://www.dogtra-europe.com) ou en nous contactant au +33 (0)1 30 62 65 65.

## PRINCIPALES CARACTERISTIQUES

- Emetteur ergonomique et facile à utiliser
- Bouton d'intensité Rhéostat avec niveaux 0 - 127, avec une transition sans saut entre les différents niveaux
- L'émetteur évolutif permet de contrôler jusqu'à deux chiens
- Portée maximale 1600 mètres
- 2 types d'impulsion électrique - Nick (Pic) et Continu
- Pager (Vibration) haute performance
- Nouveau capteur de mouvement
- 3 modes de beeper : Mouvement/Arrêt, Arrêt Seul, Localisation
- Possibilité d'ajuster le volume du beeper, avec 3 niveaux pour chaque son
- Sonnaillon intégré dans le récepteur pour former un ensemble compact
- Batteries Lithium-Polymère rechargeables en 2 heures
- Emetteur et récepteur étanches
- Pas d'antenne extérieure sur le collier-récepteur

- Chargeur livré avec double prise pour pouvoir charger tous les éléments de l'équipement en même temps
- Plus de 8000 codes d'identification différents préviennent des interférences avec d'autres colliers
- L'écran LCD rétro-éclairé affiche le niveau de stimulation exact de façon bien visible, même quand il fait sombre
- L'indicateur à 3 barres de l'écran LCD et le voyant LED tricolore indiquent le niveau de charge de la batterie

## VUE D'ENSEMBLE



**2600T&B, 2602T&B**  
**Emetteur**



**2600T&B, 2602T&B**  
**Collier-récepteur**

# COMPRENDRE VOTRE SYSTEME DE DRESSAGE

## 1. COMMENT ALLUMER/ETEINDRE L'APPAREIL

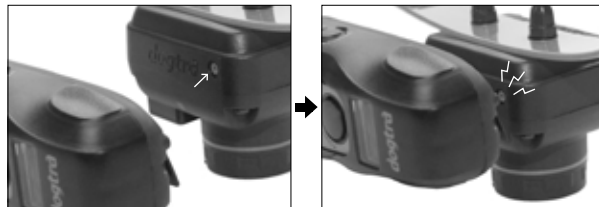
Pour allumer l'émetteur, appuyer sur le bouton noir sur la droite de l'émetteur jusqu'à ce que l'écran LCD s'allume. Pour éteindre l'émetteur, appuyer sur le même bouton noir sur la droite de l'émetteur jusqu'à ce que l'écran LCD affiche OFF avant de s'éteindre.



## Mise en route du récepteur

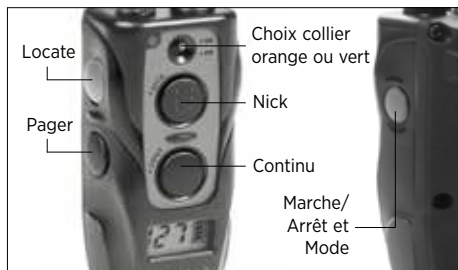
Pour activer le collier-récepteur, placer le point rouge situé au dos de l'émetteur sur le point rouge du récepteur. Maintenir les deux points rouges ensemble jusqu'à ce que le voyant LED situé sur le récepteur s'allume. Une mélodie retentit lors de la mise en route.

Pour désactiver le collier-récepteur, répéter la même opération. Le voyant LED du récepteur devient rouge pendant un bref instant et une mélodie retentit, indiquant que le récepteur s'éteint.





## 2. FONCTIONNEMENT DES BOUTONS



L'émetteur du 2600T&B a cinq boutons (deux sur le devant, deux sur le côté gauche, et deux sur le côté droit).

### **Bouton Nick**

Lorsque le bouton "Nick" est actionné, le collier émet une seule et rapide impulsion électrique.

### **Bouton Continu**

L'appui sur le bouton "Continu" déclenche une stimulation électrique continue qui dure aussi longtemps que le bouton est maintenu appuyé, dans la limite de 12 secondes. Si le bouton n'est pas relâché au bout de 12 secondes, la stimulation s'arrête automatiquement par mesure de sécurité. Le collier est réactivé, prêt à fonctionner, dès que le bouton est relâché

### **Bouton Locate**

Le bouton Locate se trouve sur le côté gauche de l'émetteur. L'appui sur ce bouton fait retentir une série de bips sur le récepteur et vous permet ainsi de localiser votre chien.

**NB :** Le collier orange émet un son grave et le collier vert émet un son aigu. Si vous voulez changer ces tonalités, contactez-nous : [info@dogtra-europe.com](mailto:info@dogtra-europe.com) ou par téléphone +33 (0)1 30 62 65 65.

### **Bouton Pager**

Le bouton Pager se trouve sur le côté gauche de l'émetteur. L'appui sur ce bouton fait vibrer le récepteur aussi longtemps que le bouton est maintenu appuyé, dans la limite de 12 secondes.

### **Bouton Mode**

Le 2600T&B a 3 modes de beeper différents : Localisation, Mouvement/Arrêt, et Arrêt Seul. La Localisation peut être activée à tout moment, même lorsqu'un autre mode est aussi activé, en appuyant sur le bouton "Locate" orange sur le côté gauche de l'émetteur. Pour activer le mode Mouvement/Arrêt ou Arrêt Seul, appuyer sur le bouton noir situé sur le côté droit de l'émetteur.



Le modèle 2600T&B est évolutif, il peut être utilisé avec un ou deux colliers. L'émetteur à un interrupteur à bascule situé au-dessus du bouton Nick. Cet interrupteur permet de sélectionner le collier orange (OR) ou vert (GR).

Placer l'interrupteur vers le bas sur OR pour sélectionner le collier orange et vers le haut sur GR pour sélectionner le collier vert. La stimulation (Nick et Continu), la vibration et le beeper ne fonctionnent que si le bon collier a été sélectionné.

### 3. REPERAGE SONORE

Lorsque vous appuyez sur le bouton Mode une première fois, le collier émet un double bip. Le premier mode est toujours Mouvement/Arrêt : Un bip retentit toutes les 7 secondes pendant que le chien est en mouvement et toutes les 2 secondes lorsque le chien est immobile ou à l'arrêt. Lorsque vous appuyez sur le bouton Mode une deuxième fois, le collier émet un bip et se met en mode Arrêt Seul : Le collier reste silencieux pendant que le chien est en mouvement et émet un bip toutes les 2 secondes lorsque le chien est immobile ou à l'arrêt.

Pour couper le bip, appuyer sur le bouton Mode une troisième fois. le collier émet alors trois bips successifs puis devient silencieux. La fonction Localisation peut toujours être utilisé!

	Son émis au départ	Mode	Action
<b>Appuyer une 1ère fois</b>	2 Bips	Mouvement/ Arrêt	- Chien bouge : collier émet un bip toutes les 7 secondes - Chien immobile/à l'arrêt : collier émet un bip toutes les 2 secondes
<b>Appuyer une 2ème fois</b>	1 Bip	Arrêt Seul	- Chien bouge : collier silencieux - Chien immobile/à l'arrêt : collier émet un bip toutes les 2 secondes
<b>Appuyer une 3ème fois</b>	3 Bips	Beeper coupé	Collier silencieux

**NB :** La fonction Localisation peut être utilisé à tout moment, même si un autre mode est aussi actif.

#### 4. REGLAGE DU VOLUME SONORE

Le volume sonore du beeper en mode Mouvement/Arrêt et Arrêt Seul peut être augmenté ou diminué. Pour cela, maintenir le bouton Locate appuyé et en même temps appuyer brièvement une ou plusieurs fois sur le bouton Pager. Il y a deux tonalités : Aigu (H1 = volume bas, H2 = volume moyen, H3 = volume fort) pour le collier vert et Grave (L1 = volume bas, L2 = volume moyen, L3 = volume fort) pour le collier orange.

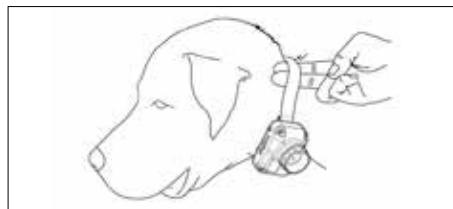
	Affichage écran LCD pour collier vert	Affichage écran LCD pour collier orange
Appuyer sur Pager une 1ère fois (avec bouton Locate maintenu appuyé)	H1	L1
Appuyer sur Pager une 2ème fois (avec bouton Locate maintenu appuyé)	H2	L2
Appuyer sur Pager une 3ème fois (avec bouton Locate maintenu appuyé)	H3	L3

**NB :** Le volume de son de la Localisation n'est pas modifiable; il est toujours au niveau le plus fort, L3 pour le collier orange et H3 pour le collier vert.

#### 5. MISE EN PLACE DU COLLIER SUR LE CHIEN

##### Proper Fit

Le collier doit être mis en place de façon à ce que les électrodes en acier inoxydable soit fermement appliquées contre la peau du chien. Lorsque le collier est correctement mis en place, vous devez pouvoir glisser un doigt ou deux entre les électrodes et la peau du chien. Lorsque le collier est correctement mis en place, il ne doit pas pouvoir tourner autour du cou du chien. La meilleure position pour le boîtier du collier est de part et d'autre de la gorge du chien. Une mise en place trop lâche du collier permet son déplacement autour du cou du chien dont les frottements peuvent entraîner des irritations. Si le collier est trop serré, le chien peut avoir des difficultés de respiration.



### **Attention!**

Laisser le collier-récepteur au même endroit sur le cou du chien pendant longtemps peut provoquer une irritation de la peau. Si le chien doit porter le collier-récepteur pendant longtemps, repositionner le récepteur de temps en temps de manière à ce que les électrodes touchent un autre endroit sur le cou du chien. Examiner la peau du chien après chaque utilisation pour vérifier si la peau est irritée.

## **6. TROUVER LE BON NIVEAU DE STIMULATION**

Le 2600T&B a un bouton d'intensité fonctionnant comme un Rhéostat situé sur le dessus de l'émetteur. Ce bouton de réglage permet de sélectionner le niveau d'intensité de la stimulation électrique, (0) étant le niveau le plus bas et (127) le niveau le plus élevé.

Le niveau de stimulation le mieux adapté pour votre chien dépend de sa sensibilité. Commencer toujours à partir du niveau le plus bas et augmenter progressivement.

Le niveau de stimulation correct correspond au niveau atteint lorsque votre chien montre une légère réaction telle que la tension des muscles du cou. Le niveau de stimulation requis peut varier en fonction de la situation de dressage. Si le chien est fortement distrait, un niveau plus élevé sera requis.

**NB :** Le niveau d'intensité peut aussi être ajusté pendant que la stimulation est activée.

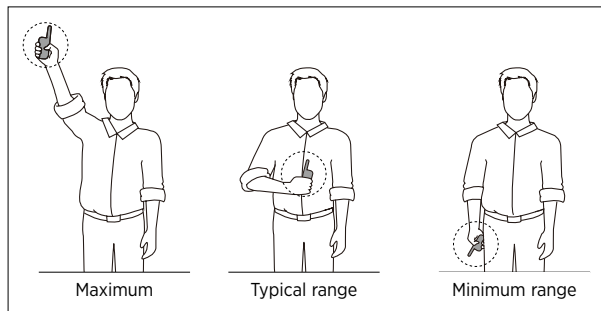
## **7. HABITUER LE CHIEN AU SON DU BEEPER**

Allumer le collier-récepteur, activer le mode Mouvement/ Arrêt ou Arrêt Seul et laisser le collier à proximité du chien pendant environ 30 minutes. Répéter cette opération plusieurs fois jusqu'à ce que le chien reste indifférent face au son bip. Ensuite, mettre le volume sonore du beeper sur le niveau L1 ou H1, et mettre le collier sur le chien. Puis habituer le chien peu à peu au volume désiré pour l'utilisation.

## 8. MAXIMISER LA PORTEE DE L'APPAREIL

Le 2600T&B a une portée maximale de 1600 mètres. La portée peut varier en fonction du terrain et de la façon dont l'émetteur est utilisé.

Pour obtenir la plus grande portée possible, tenir l'émetteur loin de votre corps et éviter de toucher l'antenne. Pour maximiser la portée du signal, maintenir les batteries bien chargées.



## 9. LE VOYANT LED INDICANT LE NIVEAU DE BATTERIE

Lorsque le récepteur est allumé et prêt à être opéré, le voyant LED clignote toutes les 4 secondes. Lorsqu'un bouton de l'émetteur est activé, les voyants LED de l'émetteur et du récepteur s'allument.

La couleur du LED indique l'état de charge de la batterie.

**Vert** = entièrement chargé

**Orange** = charge moyenne

**Rouge** = besoin de recharge

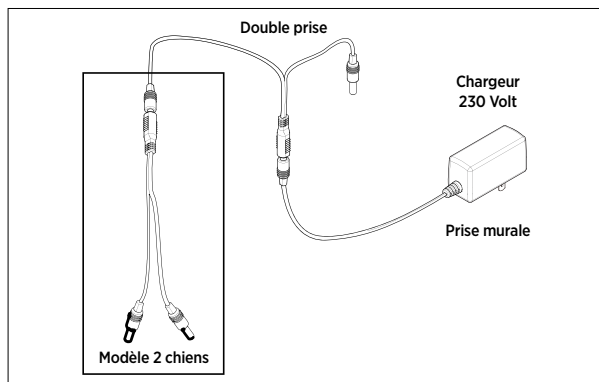
Si l'appareil est utilisé lorsque le voyant LED est rouge, il s'éteint tout seul.



### Voyant LED du récepteur

Lorsque la stimulation "Continu" de l'émetteur est activée, le voyant LED du récepteur s'allume en continu (en vert, orange ou rouge, selon l'état de charge de la batterie) aussi longtemps que le bouton est maintenu appuyé, dans la limite de 12 secondes. Lorsque la stimulation "Nick" est activée, le voyant LED s'allume pendant une fraction de seconde.

## 10. LE CHARGEUR DE BATTERIES

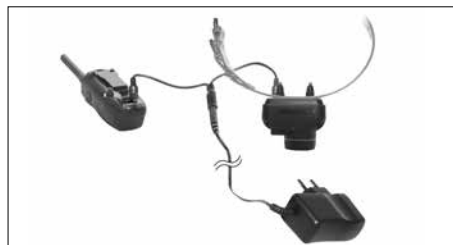


Le chargeur de batterie et la double prise vous permettent de charger l'émetteur et le récepteur en même temps. Le chargeur est conçu pour une prise murale de 230V (Egalement disponible : Chargeur auto pour l'allume-cigare de la voiture).

Pour utiliser le chargeur avec le modèle pour 2 chiens, brancher les deux doubles prises l'une dans l'autre comme dans le schéma. Ainsi vous pouvez charger l'émetteur et les deux récepteurs en même temps.

**NB :** N'utilisez que des chargeurs Lithium-Polymère de Dogtra pour votre équipement Dogtra, afin de prévenir tout dommage pouvant être causé par l'utilisation d'un chargeur non adapté.

## 11. RECHARGER LES BATTERIES



Le 2600T&B fonctionne avec des batteries Lithium-Polymère.

1. Charger les batteries de l'appareil avant la première utilisation.
2. Ne pas recharger les batteries à proximité de substances inflammables.
3. Charger les batteries complètement avant de stocker l'appareil sans l'utiliser pendant 3 mois ou plus.  
Recharger les batteries tous les 3 mois en cas de non-utilisation prolongée.

### Recharger les batteries si :

- Le voyant LED du collier-récepteur clignote en rouge.
- L'écran LCD de l'émetteur n'affiche qu'une barre sur trois.
- Le voyant LED de l'émetteur ou du récepteur ne s'allume pas.
- Le voyant LED de l'émetteur ou du récepteur s'allume pendant un moment, mais ne reste pas allumé lorsque le bouton "Continu" est activé.

## Procédure de recharges des batteries

**NB :** L'appareil a une charge partielle quand il est expédié. Il est recommandé de le charger complètement avant la première utilisation.

1. Brancher les câbles de chargement à l'émetteur et au récepteur, voir dessin page 25.
2. Brancher le chargeur sur une prise murale 230V ou, si vous utilisez un chargeur automobile, dans la prise allume-cigare de votre véhicule. Lorsque le branchement est correctement effectué, tous les voyants LED doivent s'allumer en rouge en continu. Pendant le chargement, l'appareil est éteint. Après avoir débranché l'appareil complètement chargé du câble de chargement, il faudra le rallumer pour pouvoir l'utiliser.
3. Les batteries Lithium-Polymère sont entièrement chargées au bout de 2 heures. Les voyants LED restent rouges pendant le chargement et deviennent verts lorsque les batteries sont complètement chargées.
4. Après la charge, refermer les réceptacles de l'émetteur et du récepteur à l'aide des bouchons en caoutchouc.

**NB :** Seuls les batteries, chargeurs et accessoires fournis par Dogtra sont à utiliser pour les appareils Dogtra. Lorsqu'un chargeur n'est pas utilisé, débranchez-le de la prise de courant.

## Info chargeur

Fabricant : HON-KWANG

Pays de fabrication : CHINA

Nom de modèle : HK-AW-100A150-EU

INPUT : 100-240V-50/60Hz 0.4A

OUTPUT : 10V 1.5A

### **Important!**

Lors de la charge des batteries, l'appareil doit se trouver à proximité de la prise murale et la prise murale doit être facilement accessible, pour raisons de sécurité.

## 12. L'ECRAN LCD DE L'EMETTEUR



L'écran LCD affiche le niveau d'intensité (0 - 127). L'indicateur de charge de la batterie de l'émetteur affiche trois barres en état de charge complète, 2 barres en état de charge moyenne et 1 barre lorsqu'il faut recharger la batterie.

Lorsque vous appuyez sur le bouton Mode, le niveau sonore actuel du beeper est affiché à l'écran (NB : L'appui sur le bouton Mode lance aussi le mode Mouvement/Arrêt). Lorsque l'interrupteur à bascule est sur OR, l'écran affiche L1 (volume faible), L2 (volume moyen) ou L3 (volume fort). Lorsque l'interrupteur à bascule est sur GR, l'écran affiche H1 (volume faible), H2 (volume moyen) ou H3 (volume fort).

### Utilisation de l'écran LCD par température basse

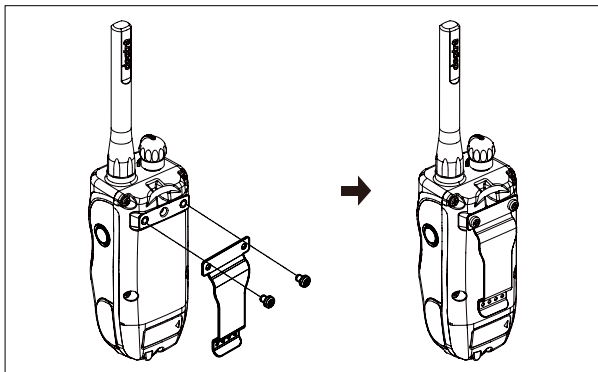
Lorsqu'il fait très froid (températures en-dessous de - 10°C), l'affichage à cristaux liquides (LCD) peut être faible ou long à réagir. Attendez jusqu'à ce que l'affichage devienne bien visible avant de choisir un niveau d'intensité. Même si l'écran est long à réagir lorsque vous appuyez sur le bouton Nick ou Continu, l'émetteur fonctionne toujours correctement. En cas de températures extrêmes, l'écran LCD peut mettre un moment à réagir, le niveau d'intensité affiché restant figé. Dans ce cas, si vous tournez le bouton de réglage de l'intensité, le niveau affiché ne changera peut-être pas, mais le niveau réel du récepteur changera selon le réglage effectué. Dans une telle situation, il est préférable de soit, attendre que l'émetteur soit de nouveau totalement opérationnel, soit d'appuyer sur le bouton Continu et d'augmenter le niveau de stimulation lentement tout en observant la réaction du chien. Ne tournez pas le bouton d'intensité trop vite, car le récepteur émettra une stimulation au niveau sélectionné qui ne correspondra pas forcément au niveau affiché à l'écran.

#### **Important!**

Lors d'une utilisation en conditions hivernales, il est recommandé de porter l'émetteur sous le manteau, près du corps. La chaleur corporelle améliore le fonctionnement et la tenue de charge de la batterie.



### 13. FIXER LE CLIP CEINTURE



Pour fixer le clip ceinture livré avec le produit sur l'émetteur, suivez les instructions ci-dessous.

1. Aligner le clip ceinture avec les rainures au dos de l'émetteur.
2. Visser le clip ceinture avec les vis à croix fournies.

#### **Important!**

Les vis doivent être serrées fermement mais pas excessivement.

### 14. UTILISATION DE LA LAMPE TEST



1. Pour allumer le collier-récepteur, placer le point rouge magnétique situé au dos de l'émetteur sur le point rouge magnétique du récepteur et les maintenir ensemble, jusqu'à ce que le voyant LED du récepteur s'allume. Une fois allumé, le voyant LED clignote toutes les 4 secondes, indiquant que le récepteur est prêt à fonctionner (si le voyant clignote en rouge, il faut recharger la batterie). Une mélodie retentit lorsque le récepteur est mis en route.
2. Allumer l'émetteur en appuyant sur le bouton noir situé sur le côté droit de l'émetteur jusqu'à ce que l'écran LCD s'allume. Le voyant LED de l'émetteur clignote toutes les 4 secondes et l'écran LCD affiche le niveau de batterie (si l'écran n'affiche qu'une barre, il faut recharger la batterie).
3. Placer la lampe test fournie avec le produit sur les électrodes comme illustré ci-dessus.

4. Appuyer sur le bouton Nick et observer la lampe test. Elle doit s'allumer brièvement. Plus le niveau d'intensité est élevé, plus la lumière de la lampe test sera intense.
5. Appuyer sur le bouton Continu et observer la lampe test. Elle doit s'allumer aussi longtemps que le bouton est maintenu appuyé. Par contre, si le bouton est maintenu appuyé pendant plus de 12 secondes, le récepteur coupe automatiquement la stimulation par mesure de sécurité.
6. En appuyant sur le bouton Continu, tourner le bouton d'intensité dans les deux sens. La lumière de la lampe test doit devenir plus ou moins intense en fonction du niveau d'intensité sélectionné.

**NB :** La lumière de la lampe test n'est pas visible lorsque le niveau d'intensité est inférieur à 10.

7. Pour s'assurer que le beeper fonctionne correctement, appuyer une fois sur le bouton Locate en couvrant le pavillon du collier-récepteur avec une main. Le son émis par le récepteur peut être très fort et désagréable à courte distance. Si le son bip est bien audible, la Localisation fonctionne.
8. Appuyer une fois sur le bouton Mode; 2 bips successifs doivent retentir lorsque le récepteur se met en mode Mouvement/Arrêt. Immobiliser le récepteur et attendre qu'un bip retentisse toutes les 2 secondes, ce qui indique le bon fonctionnement de ce mode.

9. Appuyer une deuxième fois sur le bouton Mode; un son bip doit retentir lorsque le récepteur se met en mode Arrêt Seul. Immobiliser le récepteur et attendre qu'un bip retentisse toutes les 2 secondes, indiquant que ce mode fonctionne correctement.
10. Appuyer une troisième fois sur le bouton Mode; trois bips doivent retentir lorsque le beeper se met en mode silencieux.

**NB 1 :** La tonalité du bip dépend du collier sélectionné : Le collier orange a une tonalité grave, le collier vert une tonalité aiguë. Si vous souhaitez changer la tonalité d'un collier, contactez-nous : [info@dogtra-europe.com](mailto:info@dogtra-europe.com) ou par téléphone : +33 (0)1 30 62 65 65.

**NB 2 :** En mode Mouvement/Arrêt et Arrêt Seul, le volume sonore du beeper correspond à celui qui a été sélectionné en dernier.

**Note 3 :** En mode Mouvement/Arrêt et Arrêt Seul, le volume sonore peut être modifié : Maintenir le bouton Locate appuyé et en même temps appuyer brièvement une ou plusieurs fois sur le bouton Pager pour choisir le volume désiré.

**Note 4 :** En mode Mouvement/Arrêt et Arrêt Seul, il est toujours possible d'activer la vibration ou stimulation.

**\* Pour s'assurer que le réglage du volume de beeper fonctionne bien, consulter la page 18.**

## CONSEILS DE DRESSAGE DE BASE

### **Commencer à utiliser le 2600T&B**

Votre chien doit connaître les bases de l'obéissance avant le dressage avec le 2600T&B. Il faut d'abord lui apprendre les commandes de bases, et les répéter de nombreuses fois avant de commencer le dressage avec le 2600T&B. Au fur et à mesure que le chien maîtrise les bases, le maître peut introduire des distractions et changer de lieu pour perfectionner le dressage. En ayant recours à un tel dressage, utilisant des renforcements négatifs et positifs, vous pouvez obtenir un chien bien dressé.

### **Le dressage d'obéissance à la laisse**

Votre chien doit bien comprendre les bases d'obéissance (assis, reste en place, ici, au pied et au panier) avant l'usage du collier électronique pour les renforcer. Une laisse attachée à un collier standard (non pas au collier électrique) peut être utilisée pour apprendre au chien ces bases d'obéissance (ici, au pied, assis et reste en place). Un tir sur le collier est utilisé pour renforcer l'ordre. Lorsque le chien y répond, utiliser la récompense (louange, caresse, friandise etc.). Une fois que le chien comprend ces bases le collier électrostatique peut être utilisé pour les renforcer.

### **Commencer le dressage avec le collier électronique**

Lorsque vous sentez que le chien comprend les bases d'obéissance à la laisse, vous pouvez commencer le

dressage avec le collier électronique. Avec le chien en laisse portant le collier continuer l'exercice d'obéissance. Une stimulation légère (Nick ou Continu) est activée lorsque vous lui donnez l'ordre. Cette stimulation est ensuite interrompue dès qu'il répond à l'ordre. Au fil des répétitions, le chien apprend que la stimulation s'arrête lorsqu'il obéit à l'ordre. Le dressage au collier électronique est une autre forme de renforcement négatif, similaire au dressage à la laisse. Lorsque le chien répond à l'ordre, donner une récompense (louange, caresse, friandise, etc.). L'étape finale est la phase de prévention au cours de laquelle le chien apprend qu'il peut éviter la stimulation en répondant aux ordres. Lorsque ces procédures de dressage ont été effectuées, le collier électrostatique est utilisé comme un rappel lorsque le chien ne répond pas aux ordres. Gardez vos sessions de dressage de courte durée et positives. Les chiens ont une capacité d'attention courte, en particulier les jeunes chiens.

### **Le choix du niveau de stimulation**

Toujours utiliser des niveaux de stimulation bas et opérer selon la sensibilité du chien et la situation présente. En utilisant juste assez de stimulation pour vous faire comprendre vous aurez un environnement contrôlable et un chien soumis à moins de pression. Les animaux (et les hommes) ont une meilleure performance dans des environnements peu stressants. Pour plus d'informations sur les méthodes de dressage, consulter un dresseur de chiens professionnel.

## ENTRETIEN

### Entretien de base

S'assurer que le bouchon en caoutchouc est bien en place lorsque vous utilisez le collier. Après chaque utilisation, vérifier qu'il ne manque pas de pièce et qu'il n'y a pas de dommage sur votre matériel. La casse du boîtier de l'émetteur ou du récepteur peut affecter l'étanchéité du matériel. Nettoyer l'appareil après chaque utilisation afin de ne pas laisser de saletés ou de débris.

### Stockage

Votre appareil doit être complètement chargé avant le stockage de longue durée. Au cours du stockage l'appareil doit être rechargé une fois par mois et une fois avant l'usage. Ne pas exposer l'appareil à des températures extrêmes.

### Dépannage

Si vous constatez un dysfonctionnement de votre appareil, référez-vous à la partie 'Guide de Dépannage' du manuel avant de nous le renvoyer. Si vous avez des questions, ou besoin de renseignements, vous pouvez vous adresser à [info@dogtra-europe.com](mailto:info@dogtra-europe.com) ou appeler au +33 (0)1 30 62 65 65.

## GUIDE DE DEPANNAGE

### 1. Mon chien ne réagit pas aux fonctions du collier.

- Vérifier que le collier-récepteur est en marche. Pour démarrer le récepteur, mettre en contact les points rouges de l'émetteur et du récepteur jusqu'à ce que le témoin lumineux de celui-ci s'allume.
- S'assurer que le collier est assez serré et que les électrodes sont bien en contact avec la peau du chien.
- Les électrodes peuvent être trop courtes pour votre chien. Vous pouvez obtenir des électrodes d'une longueur appropriée en nous contactant. Si vous possédez déjà les plus grandes électrodes disponibles, raser le cou de votre chien à l'endroit où se placent les électrodes afin qu'elles touchent la peau du chien.
- Le niveau d'intensité peut être trop bas pour votre chien. Continuer à augmenter la stimulation jusqu'à ce que le chien réponde, habituellement en bougeant la tête, en secouant ses poils, ou en regardant par dessus son épaule. Attention, la réaction du chien peut parfois être très subtile.

### 2. La lampe test fonctionne, mais je ne sens pas d'impulsion.

- Votre tolérance peut être plus forte que celle de votre chien, ou votre peau est très épaisse, essayer alors de poser les deux électrodes sur la paume de votre main.

- La batterie est peut-être déchargée, vérifiez la couleur du voyant LED de l'émetteur et du collier/récepteur pour voir l'état de charge.
- Si la batterie est entièrement chargée, et que vous avez fait tout ce que nous vous conseillons, alors contactez notre Service Après-vente.

### **3. L'émetteur n'a pas de portée ou la stimulation est plus faible lorsque votre chien est loin de vous.**

- Vérifiez que vos doigts ne touchent pas l'antenne, ce qui diminuerait la portée.
- La portée indiquée sur l'appareil est pour des terrains plats et dégagés. Des obstacles, arbres, collines, peuvent affecter la portée du collier. Pour une meilleure portée, tenir l'émetteur verticalement au-dessus de votre tête, et/ou positionnez-vous à un point culminant.
- Des conducteurs électriques peuvent affecter la portée, comme les voitures, des colliers ou chaînes en acier, des constructions métalliques, des tours de radio, ... Pour de meilleurs résultats, éloignez-vous de tout ce qui pourrait nuire au bon fonctionnement de votre collier.

### **4. Mon appareil se décharge rapidement.**

- La prise du chargeur peut être endommagée. La tige en métal à l'intérieur du port de chargement doit être maintenue verticalement et fermement au milieu. Si la tige est instable, cassée ou manquante, vous devrez envoyer l'appareil au service de réparation.

- Le port de chargement doit être propre avant le rechargement : nettoyez-le à l'aide d'un morceau de coton imbibé d'alcool ménager. Si le chien a été dans l'eau salée, bien rincer le récepteur et le port de chargement à l'eau douce.
- Les batteries peuvent être remplacées par vos soins sur les appareils Dogtra de plus de 2 ans. Nous contacter pour les commander. Les dommages causés par une mauvaise installation de la batterie ne sont couverts par aucune garantie. Dogtra recommande vivement l'envoi de l'appareil au Service Après-vente pour une révision.

# GARANTIE ET REPARATION

## Garantie à durée limitée de deux ans

Dogtra-Europe offre à l'acheteur initial **une garantie de deux ans à partir de la date d'achat** pour les produits vendus par la société Dogtra-Europe et ses revendeurs agréés. Les piles remplaçables des modèles YS100, iQ No Bark et iQ CLiQ ne sont pas couvertes par la garantie. \* L'expédition de retour pour le travail de garantie est aux frais du propriétaire de l'appareil. Les coûts de réexpédition du produit réparé sont aux frais de Dogtra-Europe. Tout service d'expédition accéléré est à la charge du propriétaire de l'appareil. Si la réparation n'est pas couverte par la garantie, les coûts des pièces, de la main d'oeuvre et de l'expédition sont à la charge du client.

## Pour valider la garantie Dogtra

Conserver la facture d'achat de votre produit Dogtra.

## Non couvert par la garantie

Dogtra-Europe N'OFFRE PAS de garantie pour les dommages causés par une mauvaise utilisation, par un entretien inapproprié et/ou la perte de pièces. Tout dégât causé par l'infiltration d'eau à l'intérieur des émetteurs résistants à l'eau, non étanches, des modèles Dogtra **175NCP, 180NCP, 200NCP, 400NCP, 410NCP, iQ CLiQ et iQ PLUS**, et des récepteurs résistants à l'eau, non étanches, du **RRS, RRD, et RR Deluxe**, n'est pas couvert par la garantie. Le remplacement d'un émetteur ou récepteur perdu est à la charge du propriétaire. La garantie ne s'applique pas si l'unité a été modifiée ou si une personne non autorisée est intervenue à l'intérieur de l'unité. Le remplacement des batteries par le client pendant la période de garantie n'est pas recommandé. Si le client décide de changer les batteries, tout dégât causé à l'unité pendant ce changement ne sera pas couvert par la garantie. Si le numéro de série d'un produit Dogtra est retiré, la garantie ne s'applique plus. Dogtra-Europe se réserve le droit de conserver et éliminer des pièces endommagées après réparation et remplacement.

## Les réparations hors garantie

Pour les travaux de réparation qui ne sont plus couverts par la garantie, après contrôle du technicien, un devis sera communiqué au client. Ce devis comprend le coût des pièces de rechange, la main d'oeuvre et le transport. Joindre un courrier expliquant le problème rencontré et préciser vos nom, prénom, adresse, numéro de téléphone et adresse e-mail.

## La procédure pour la réparation

Si l'unité ne fonctionne pas correctement, se référer au "Guide de Dépannage" de la notice d'utilisation et appeler le Service Après-vente au +33 (0)1 30 62 65 65 avant de retourner l'appareil à Dogtra-Europe pour une réparation. Les frais de transport pour renvoyer des produits sous garantie à Dogtra-Europe sont à la charge du client. Dogtra-Europe n'est pas responsable des dégâts ou pertes survenus lors du retour d'un appareil. Dogtra-Europe n'est pas responsable de la perte de temps ou toute autre inconvenance causée par le retour d'un appareil pour réparation. Dogtra-Europe ne prête pas d'appareils et n'offre aucune compensation pendant que l'appareil est en réparation. Une copie de la facture faisant apparaître la date d'achat doit être présentée avant toute réparation sous garantie. Joindre un courrier expliquant le problème rencontré et préciser vos nom, prénom, adresse, numéro de téléphone et adresse e-mail. Si les travaux de réparation ne sont pas couverts par la garantie, un devis vous sera communiqué avant toute intervention. Si vous avez des questions sur les produits Dogtra, appelez-nous au +33 (0)1 30 62 65 65, ou envoyez un email à [sav@dogtra-europe.com](mailto:sav@dogtra-europe.com).

**Envoyer les appareils à réparer à  
Dogtra-Europe  
12-14, Rue Augustin Fresnel  
78310 Coignières, FRANCE**

Les schémas et représentations se trouvant dans le manuel peuvent légèrement différer du produit réel selon le type de modèle.

# 2600T&B

AVAILABLE IN 2-DOG SYSTEM : 2602T&B

## Owner's Manual

Please read this manual thoroughly  
before operating the Dogtra 2600T&B or 2602T&B  
Training & Beeper Collar.

## **THANK YOU FOR PURCHASING THE WORLD'S FINEST E-COLLAR**

### **2600T&B Training & Beeper Collar**

The 2600T&B Series remote training system will give you the ability to keep track of your dog's location when he/she is out of sight or on point.

The 2600T&B Series is also a training collar that can be used for behavior management.

The Dogtra Training & Beeper collars are waterproof, lightweight, and reliable. They are built to withstand the most rugged conditions that your dog may encounter.

The use of microcomputer technology, digital circuitry, and lithium polymer batteries make both the collar and transmitter compact and very reliable.

## **PRODUCT SAFETY AND HEALTH STATEMENTS**

### **Proper E-Collar Use**

Dogtra e-collars are intended for the sole purpose of behavior modification of dogs. They are not intended for human use or use on other animals. Dogtra-Europe does not assume any liability for improper use of the Dogtra e-collar.

### **Aggressive Dogs**

Dogtra does not recommend using the e-collar to correct dogs that are aggressive towards other dogs or people. In many cases, the dog will associate the stimulation with the other dog or individual and become even more aggressive. Dog aggression is best treated by a dog-training specialist.

### **Interference With Other Electronic Devices**

Dogtra's industry-leading technology filtering system ensures minimal interference with other electronic devices (garage door openers, pacemakers, etc.). Our digital microprocessor offers thousands of unique codes to eliminate frequency match-up with other Dogtra e-collars. Dogtra recommends consulting your physician if you are going to use the e-collar and you have any type of medical devices.



### **Inadvertent Activation**

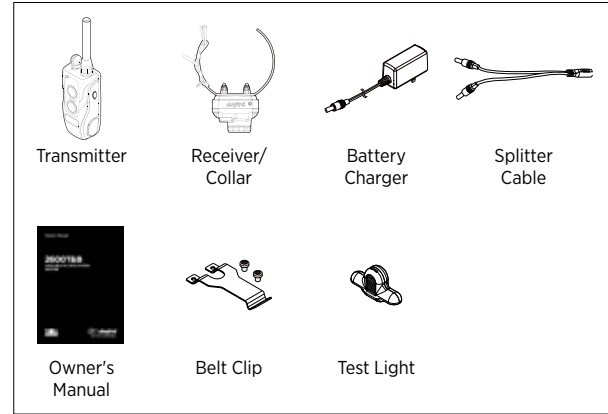
If the Constant button is held down for 12 seconds or more, the unit will automatically shut down. It will reactivate when the button is released.

## **CONTENTS**

AT A GLANCE .....	47
MAIN FEATURES .....	48
OVERVIEW .....	50
UNDERSTANDING YOUR TRAINING SYSTEM	
1. TURNING THE 2600T&B ON/OFF .....	52
2. TRANSMITTER BUTTON FUNCTION .....	54
3. BEEPER SOUND .....	57
4. BEEPER VOLUME ADJUSTMENT .....	58
5. COLLAR FITTING .....	59
6. FINDING THE RIGHT STIMULATION	
INTENSITY SELECTION .....	60
7. FAMILIARIZING THE DOG TO THE BEEPER .....	61
8. MAXIMIZING THE DISTANCE .....	61
9. LED INDICATOR .....	62
10. BATTERY CHARGER .....	63
11. CHARGING THE BATTERY .....	64
12. HANDHELD TRANSMITTER LCD .....	66
13. ATTACHING THE BELT CLIP .....	68
14. USING THE TEST LIGHT .....	69

GENERAL TRAINING TIPS .....	73
MAINTENANCE .....	75
TROUBLESHOOTING GUIDE .....	76
WARRANTY AND REPAIR INFORMATION .....	79

## AT A GLANCE



### Optional Accessories

#### Auto Charger

Dogtra's auto chargers are designed for use with a 12 volt car outlet.

#### US Charger

Dogtra's US chargers are designed for use with a 110 volt AC electrical outlet.

To purchase accessories, please visit [www.dogtra-europe.com](http://www.dogtra-europe.com), call customer service at +33 (0)1 30 62 65 65 or contact a Dogtra retailer.

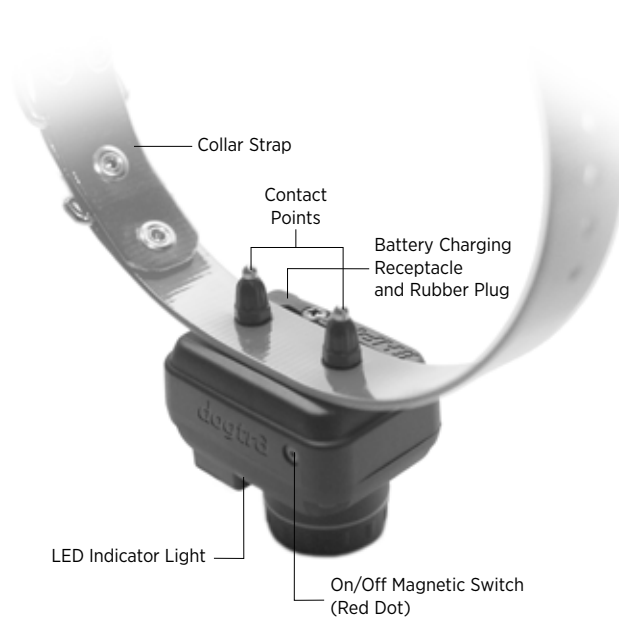
## MAIN FEATURES

- Easy-to-use, ergonomically fitted transmitter
- Rheostat Dial that allows for gradual adjustments in stimulation intensity with no jumps between levels (0-127)
- Two-dog models allow the trainer to control two different dogs from one transmitter
- 1,600 metre range
- 2 different stimulation types - Nick & Constant
- New High Performance Pager (HPP) vibration feature
- New advanced Accelerometer run/point sensor
- Three beeper modes - Run/Point, Point-Only, and Locate
- Innovative beeper volume control that lets you select between 3 volume levels for each tone
- Combines the receiver with the beeper horn into one small, compact unit
- 2-hour rapid charge lithium polymer batteries
- Fully waterproof receiver/collar and transmitter
- No bothersome external antenna on the receiver/collar
- One-charging system allows the transmitter and receiver(s) to be charged at the same time
- Over 8000 different identity codes to prevent signal match-up with other e-collars
- Easily visible blue LCD screen displays the exact level of stimulation that can be seen in the dark
- A three bar battery life indicator and LED colored indicator to show the remaining battery life

# OVERVIEW



**2600T&B, 2602T&B**  
**Transmitter**



**2600T&B, 2602T&B**  
**Receiver/Collar**

# UNDERSTANDING YOUR TRAINING SYSTEM

## 1. TURNING THE 2600T&B ON/OFF

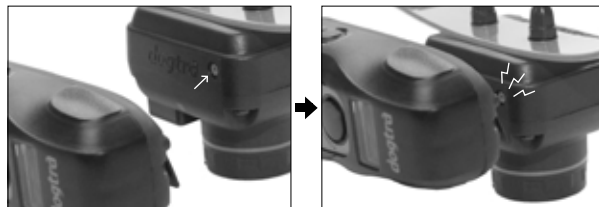
To turn the handheld transmitter on, hold down the button on the right side of the transmitter until the LCD screen illuminates. To turn the transmitter off, hold down the same button on the right side of the transmitter until the LCD screen shuts off.



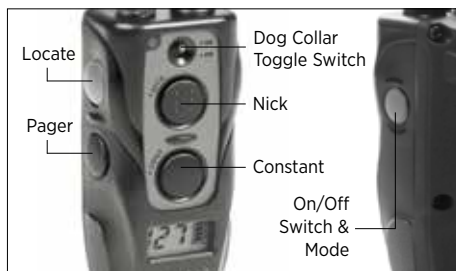
## Receiver On/Off Magnetic Red Dot

To turn on the receiver/collar, place the magnetic red dot on the back of the transmitter to the red dot on the receiver/collar. Hold the two red dots together for a moment until the LED light on the receiver/collar comes on. The receiver/collar will emit a melody when turned on.

To turn off the unit, repeat the same procedure holding the two red dots together momentarily. The LED light will turn red for a brief moment indicating that the receiver/collar has now shut off. The receiver/collar will emit a melody when turned off.



## 2. TRANSMITTER BUTTON FUNCTION



The transmitter for the 2600T&B Series has five buttons (two on the face of the transmitter, two on the left side, and one on the right side) and a toggle switch.

### **Nick Button**

When the Nick button is pushed, the receiver emits a single rapid pulse of electrical stimulation.

### **Constant Button**

Pressing the Constant button gives continuous stimulation as long as the button is pushed, for up to 12 seconds. If the button is not released after 12 seconds, the stimulation will automatically turn off as a safety feature. The collar will be ready to be reactivated once the button has been released.

### **Locate Button**

The Locate button is located on the left side. It causes the collar's beeper horn to emit a series of beeps when held down and gives you the ability to keep track of your dog's location.

**Note :** The green collar emits the high tone and the orange collar emits the low tone automatically. If you want to change the tones, please contact us at [info@dogtra-europe.com](mailto:info@dogtra-europe.com) or call customer service at +33 (0) 130 62 65 65.

### **Pager Button**

The Pager button is located on the left side of the transmitter. Pressing it will give a vibration for as long as the button is pressed, for up to 12 seconds.

### **Mode Button**

Your 2600T&B has three different modes : Locate, Run/Point, and Point-Only. The Locate mode can be activated at any time, even when another mode is set, by pressing the top orange button labeled Locate on the left side of the transmitter. To set the beeper unit to Run/Point and Point-Only mode, press the black Mode button. This button is located on the right side of the transmitter.



The 2600T&B series is expandable, it can be used with one or two collars. The transmitter has a toggle switch located above the Nick button. This toggle switch allows for selection of the orange or the green collar. Set the toggle switch on the green position to select the green collar and the orange position to select the orange collar. The stimulation (Nick and Constant) along with the beeper and Locate modes will only operate when the toggle is in the desired position for the appropriate receiver/collar.

### 3. BEEPER SOUND

When you press the Mode button the first time, the collar will beep twice. The beeper unit will always start in Run/Point mode. The beeper will sound every 7 seconds while the dog is running, and every 2 seconds when the dog is on point or becomes stationary. The second time you push the Mode button, it will beep once and remain silent while the dog is running and beep every 2 seconds when the dog is on point or stationary.

To turn the beeper unit off, press the Mode button a third time. The unit will emit three rapid beeps, and the beeper will turn off. The Locate mode can still be used!

	Initial Beeper Sound	Mode	Action
<b>Press 1st Time</b>	2 Beeps	Run/Point Mode	- Dog running/moving : emits double beep every 7 seconds - Dog stationary/pointing : emits double beep every 2 seconds
<b>Press 2nd Time</b>	1 Beep	Point-Only Mode	- Dog running/moving : silent - Dog stationary/pointing : emits double beep every 2 seconds
<b>Press 3rd Time</b>	3 Beeps	No Beeper Mode	No sound

**Note :** The Locate button can be used in any mode you are in.

#### 4. BEEPER VOLUME ADJUSTMENT

The beeper volume level for the Run/Point mode and Point-Only mode can be increased or decreased by holding the Locate button down and briefly pushing the Pager button. There are two beeper tones : High (H1 = lowest volume, H2 = medium volume, and H3 = highest volume) for the green collar and Low (L1 = lowest volume, L2 = medium volume, and L3 = highest volume) for the orange collar. If you want to change the tone of your collar(s) from High to Low or from Low to High, email us at [info@dogtra-europe.com](mailto:info@dogtra-europe.com) or call customer service at +33 (0) 130 62 65 65.

	Toggle Switch High LCD Displays	Toggle Switch Low LCD Displays
Press Pager 1st Time (While holding down the Locate button)	H1	L1
Press Pager 2nd Time (While holding down the Locate button)	H2	L2
Press Pager 3rd Time (While holding down the Locate button)	H3	L3

**Note :** The Locate beeper volume is not adjustable; it is always on the highest level, L3 on low tone, or H3 on high tone.

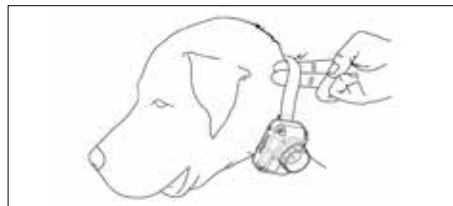
#### 5. COLLAR FITTING

##### Proper Fit

The collar should be fitted so that the surgical stainless steel contact points press firmly against the dog's skin. You should be able to fit a finger in between the contact point and your dog's skin. The best location is on either side of the dog's windpipe.

##### Improper Fit

A loose fit can allow the collar to move around on the dog's neck. When this happens, the contact points may rub against the skin and cause irritation. If the collar is too loose, the contact will not be consistent and cause the corrections to be inconsistent. Dogtra uses surgical stainless steel contact points and anti-microbial plastic to protect the dog's skin.





### Attention!

Leaving the receiver/collar in the same location on the dog's neck for an extended period of time can cause skin irritation. If the dog is to wear the e-collar for more than 6 hours in a row, occasionally reposition the collar so that the contact points are moved to a different location on the dog's neck. Make sure you check for skin irritation each time you use the unit.

## 6. FINDING THE RIGHT STIMULATION INTENSITY SELECTION

The 2600T&B Series has a Rheostat Dial on the top of the transmitter (0 is the lowest and 127 is the highest). Remember that you will need to adjust the setting (upward or downward) depending on your dog's temperament and threshold for stimulation. Also, as the dog's attitude changes, especially during times of increased excitement or distraction, you may need to adjust the intensity level.

**Note :** The stimulation intensity can be adjusted even when the stimulation is in use.

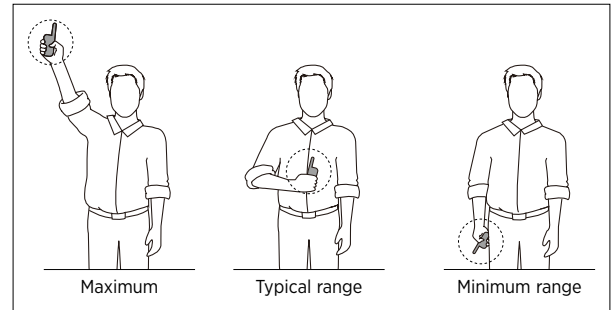
## 7. FAMILIARIZING THE DOG TO THE BEEPER

Turn the beeper collar on and leave it outside the dog's kennel area for about 30 minutes. Repeat this several times until you can see that the dog disregards the beeper. Next, adjust the beeper volume level to level L1 or H1, the lowest level. Fit the beeper collar on the dog and select the desired beeper volume level as the dog becomes accustomed to the beeping sound.

## 8. MAXIMIZING THE DISTANCE

The 2600T&B Series collar has a maximum range of 1600 metres. Depending on where you are and the way you use your transmitter, the transmitter range may vary.

To get the greatest range, hold the transmitter away from your body and avoid touching the antenna. Keep your unit properly charged for maximum signal strength.



## 9. LED INDICATOR

The LED indicator flashes every 4 seconds when the receiver is on and ready for use. The LED indicator will blink on both the transmitter and the receiver when the transmitter buttons are pressed.

The LED indicator color indicates the battery life level.

**Green** = Full charge

**Amber** = Medium charge

**Red** = Needs charge

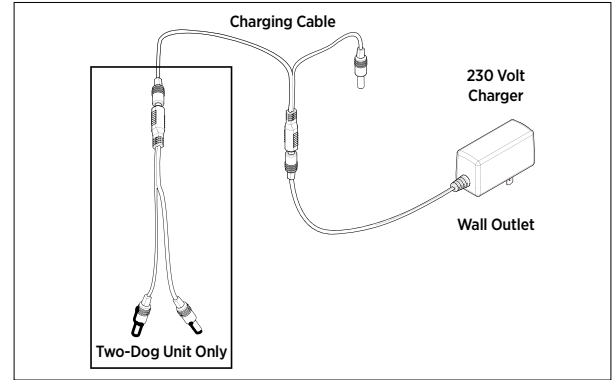
If the unit is used while the LED indicator is red, it may shut down automatically.



### Receiver Indicator Light

When the Constant button on the transmitter is pushed, the collar indicator light will glow steadily (either green, amber, or red based on the remaining battery life), as long as you hold the button down, for up to 12 seconds. When the Nick button is pushed, the light comes on for a fraction of a second.

## 10. BATTERY CHARGER

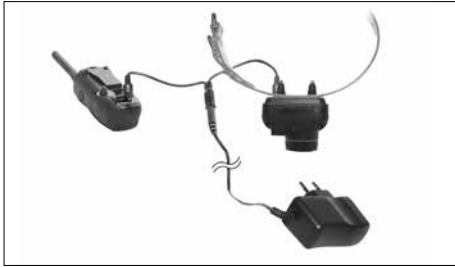


The battery charger and charging cables allow you to charge both the transmitter and receiver at the same time. The battery charger is designed for a 230 volt wall outlet (Also available : 10 volt car chargers for lithium polymer batteries).

To use the battery charger for the two-dog unit, combine both sets of charging splitter cables as shown. This enables you to charge the transmitter and both receivers at the same time.

**Note :** Only use Dogtra-approved lithium polymer battery chargers for your Dogtra e-collar. This will prevent any damage that can be incurred from attempting to use a different charger.

## 11. CHARGING THE BATTERY



The 2600T&B Series uses lithium polymer batteries.

1. Charge the unit before using the unit for the first time.
2. Do not charge the batteries near any flammable substances.
3. Fully charge the batteries if the unit is to be stored without use for a period of 3 months or more.

### Recharge the Unit If :

- The LED indicator light on the receiver/collar is emitting a red color.
- If the 3 bar indicator on the transmitter LCD shows just 1 bar.
- The indicator light on the transmitter or receiver will not come on.
- The indicator light on the transmitter or receiver comes on momentarily, but will not stay on when the Constant button is pushed.

### Battery Charging Procedure

**Note :** The unit has a partial charge when it leaves the Dogtra facility. Upon receipt of the collar, be sure to give it a full 2-hour initial charge before the first use.

1. Attach the charging cables to both the transmitter and receiver(s), as shown on page 64.
2. Plug the charger into a 230 volt wall outlet or, if using the auto charger, plug into a cigarette lighter only for lithium polymer batteries. All indicator lights should glow red when properly plugged in and the unit will automatically shut off during the charging process. You will need to turn the unit on again before use once the unit is fully charged and unplugged from the battery cable.
3. The lithium polymer battery is fully charged within 2 hours. The lights will stay red during the charging process. The red light will turn green once the unit is fully charged.
4. After charging, cover the battery charging receptacles with the rubber plugs on the transmitter and receiver.

**Note :** Only use Dogtra approved batteries, chargers, and accessories for your Dogtra e-collars. When a charger is not in use, disconnect it from the power source.

### Charger Info

Manufacturer : HON-KWANG

Manufacturing country : CHINA

Model name : HK-AW-100A150-EU

INPUT : 100-240V-50/60Hz 0.4A

OUTPUT : 10V 1.5A

#### Attention!

During battery charging, the unit must be close to the wall outlet and the wall outlet must be easily accessible for security reasons.

## 12. HANDHELD TRANSMITTER LCD



The LCD screen indicates the stimulation level on the screen ranging from (0-127). The battery life indicator shows : 3 bars = full charge, 2 bars = medium charge, and 1 bar = needs charge.

When pressing the Mode button, the selected beeper volume level is shown on the LCD (Note : Pressing the Mode button once will also set the unit in the Run/Point mode). When the toggle switch is set on the orange collar, the LCD will read : L1= lowest volume, L2 = medium volume and L3 = highest volume. When the toggle switch is set on the green collar, , the LCD will read : H1 = lowest volume, H2 = medium volume and H3 = highest volume.

### Care for LCD Transmitters in Cold Temperature

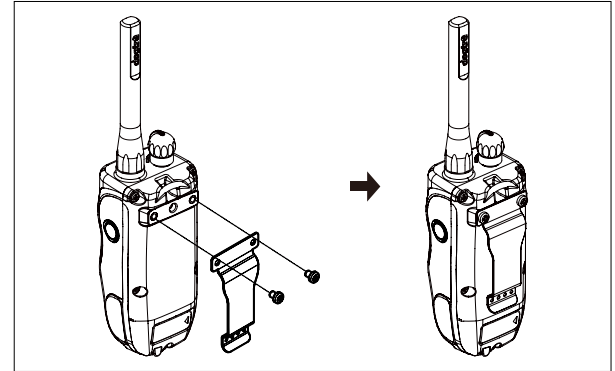
In cold temperatures ( - 10° C or below), the Liquid Crystal Display (LCD) on your transmitter may be dim or slow to respond. Wait until the display becomes visible before selecting any training level. Even though the LCD screen might be dim or slow to respond when you push the Nick or Constant button, the transmitter will still function properly. In the occurrence of extremely cold weather, the LCD screen might take a moment to respond causing the intensity level to freeze at that current level. In this situation, if you turn the Rheostat Dial, the level on the screen may not change but the actual intensity from the receiver/collar will change in agreement with the dial.

In this situation, it is ideal to either wait until your transmitter is back to working order before emitting a correction, or while holding the Constant button down slowly turn the Rheostat Dial while watching your dog's reaction. Do not turn the Rheostat Dial rapidly, because the receiver/collar will emit a static correction based on the level of the Rheostat Dial, which might not be correctly reflected on the LCD screen.

#### Attention!

When using the unit in cold temperatures, it is recommended that the transmitter is placed under your jacket next to your body. The warmth of your body will greatly improve the battery life and usage.

### 13. ATTACHING THE BELT CLIP



Follow the instructions below to attach the included belt clip to the transmitter.

1. Align the belt clip to the grooves on the back of the transmitter.
2. With a firm grip, screw on the belt clip's Phillips head screws with a screwdriver.

#### Caution!

Tighten until firmly in place. Be careful not to over tighten.

## 14. USING THE TEST LIGHT



1. To turn on the receiver/collar, place the red dot on the back of the transmitter to the red dot on the receiver/collar. Hold the two red dots together for a moment until the LED light on the receiver/collar comes on. The indicator light will come on for a moment then blink once every 4 seconds, showing that the collar is ready to use (the receiver needs to be charged if the indicator light is red). The receiver/collar will emit a melody when turned on.
2. Turn the transmitter on by pressing the black button on the right side of the transmitter until the LCD screen illuminates. The LED will blink every 4 seconds and the LCD screen will show the remaining battery life (the transmitter needs to be charged if there is only 1 bar showing on the battery icon for the LCD transmitter screen).
3. Place the test light, included in the package contents, on the contact points as shown in the picture.

4. Watch the test light as you push the Nick button on the transmitter. It should light up for just a moment. The higher the intensity, the brighter the test light will be.
  5. Watch the test light as you push the Constant button on the transmitter. It should light up as long as the button is pressed. However, as a safety feature, the receiver/collar will automatically stop the stimulation if the Constant button is pressed for 12 seconds or longer.
  6. Turn the Rheostat Dial on the transmitter clockwise and then counterclockwise. The test light should glow brighter with higher levels of stimulation and dimmer with lower levels. When you change the intensity dial, the number on the LCD screen will change as well.
- Note :** The test light may not be visible if the intensity level is set below level ten.
7. To make sure that your beeper is working properly, press the Locate button once with the horn portion facing away from you (or place your hand over the horn). The sound may be extremely loud and may cause discomfort to your ears. If you do hear an audible beeper sound, your Locate button is in working order.

8. Press the Mode button once; you should hear 2 rapid beeps. This will put you into the Run/Point mode. Keep the receiver/collar steady to mimic your dog at a standstill point. Wait for a moment until you hear a double beep every 2 seconds. You may proceed to the next step if the double beep occurs.
9. Press the Mode button a second time; you should hear 1 rapid beep. This will put you into the Point-Only mode. Once again, keep your receiver/collar steady and wait for a moment until the collar emits a double beep every 2 seconds. If it is audible, move onto the next step.
10. Press the Mode button a third time; you should hear 3 rapid beeps. This mode will turn off your beeper and remain silent.

**Note 1 :** The tone that the beeper will emit will vary depending on which collar you selected. The orange collar emits a low tone, the green collar emits a high tone. If you wish to change the tone setting of a collar, please contact us : [info@dogtra-europe.com](mailto:info@dogtra-europe.com) or by phone : +33 (0) 130 62 65 65.

**Note 2 :** When using the Run/Point mode or the Point-Only mode, the beeper volume level reverts back to the volume level that was last used.

**Note 3 :** In the Run/Point or Point-Only mode the volume can be changed by holding down the Locate button and then pressing the Pager button to choose the desired volume.

**Note 4 :** In the Run/Point or Point-Only mode, it is still possible to use vibration and electrical stimulation.

**\* To make sure that your beeper volume is in working condition, please refer to page 17 for further testing instructions.**

## **GENERAL TRAINING TIPS**

### **Getting Started With Your 2600T&B**

Your dog must know some basic obedience commands before beginning training with the 2600T&B. A dog learns by first being shown a command, followed by lots of repetition over an extended period. As the dog becomes proficient at these commands, the trainer can introduce distractions and different locations to strengthen them.

### **Obedience Training on the Leash**

Your dog must fully understand the obedience commands (sit, stay, here, heel, and kennel) before using the e-collar for reinforcement of these commands. A leash attached to a standard collar is used to "teach" the dog the basic obedience commands (here, heel, sit, and stay). A tug on the leash/collar is used to reinforce the command. When the dog complies with the command, use positive reinforcement/praise. Once the dog understands these commands, the e-collar can be used to reinforce them.

### **Beginning E-Collar Training**

When you feel your dog understands the obedience commands on the leash we can now start with the e-collar training. With the dog on the leash and wearing the e-collar, continue with your obedience drills. Apply light stimulation (Nick or Constant) when a command is given; the stimulation can be removed as the dog complies. Through repetition, the dog learns to perform the command. The final step is the avoidance phase in which the dog learns that he can avoid the stimulation altogether by performing your commands. When these training procedures are complete, the e-collar is used as a reminder when the dog does not comply with your commands at home or in the field. Keep your initial training sessions short and positive as dogs have a short attention span.

### **How Much Stimulation to Use**

Always start with low levels of stimulation and work your way up depending on the disposition of your dog and the given situation. By using the correct amount of stimulation to get your point across, you will have a more controllable environment and a dog that is under less stress. Animals (and humans) perform better in a less stressful environment.

For more training information, please consult with a professional dog trainer.



# MAINTENANCE

## Basic Maintenance

Be sure the rubber charging cap is securely in place when the collar is in use. After each training session, carefully inspect the unit for any missing parts or damage to the casing. Damaged or broken casing may affect the waterproof guarantee on the unit. After confirming that there is no damage to the casing, rinse the receiver/collar and clean out any dirt or debris.

## Storage Maintenance

The 2600T&B should be fully charged before storing for extended periods. While in storage, the unit should be given a full charge once a month, and before the first use. Store the units in room temperature. Do not keep the units exposed to extreme climates.

## Troubleshooting

If the unit is malfunctioning, please refer to the “Troubleshooting Guide” before sending it to Dogtra for service. If you have any questions or concerns, you may email them to [info@dogtra-europe.com](mailto:info@dogtra-europe.com), or call customer service at +33 (0) 130 62 65 65.

# TROUBLESHOOTING GUIDE

## 1. My dog is not reacting to the collar.

- Make sure the unit is turned on : Place the two red dots together to turn on the receiver and push the black button on the transmitter until it illuminates to turn on the transmitter.
- Be sure the collar strap is tight enough so both contact points are touching the dog's skin.
- The contact points may be too short for the dog. To place an order for longer contact points that are more appropriate for your dog, please call +33 (0) 130 62 65 65 or email us at [info@dogtra-europe.com](mailto:info@dogtra-europe.com). If you are already using the longest contact points available, you might need to trim down the hair on the dog's neck so both contact points are touching the dog's skin.
- The intensity level may be too low for your dog. Keep increasing the stimulation until the dog responds, usually with neck movement, head shaking, looking over its shoulder, etc. (response may be very subtle).

## 2. The test light comes on, but I do not feel any stimulation.

- Your tolerance may be higher than your dogs. We recommend placing both contact points on your inner wrist, where the sensitivity is higher, in order to test the unit.

- The battery may be low, so check the LED light for battery life.
- If you have a full charge and you have done all of the above, your unit may need to be serviced. Please contact customer service at [info@dogtra.com](mailto:info@dogtra.com) or (888) 811-9111.

### **3. The transmitter has no range or stimulation is less when the dog is farther away.**

- The antenna(s) may be damaged. To order parts, please contact customer service at +33 (0) 130 62 65 65 or go to [www.dogtra-europe.com](http://www.dogtra-europe.com).
- The range indicated on the unit's box is for flat terrain. Heavy brush, trees, hills, or moisture will affect the range of your unit. For best range, hold the transmitter vertically above your head, and/or try moving to higher ground.
- Any electrical conductors will affect the range, such as cars, chain-link dog runs, metal building, and radio towers. For best results, operate away from these structures.

### **4. My unit is not holding a charge.**

- The batteries might not be charged properly, or the charger, splitter, and the charging port needs to be looked at. If you suspect your charger/splitter is not functioning properly, please contact customer service at [info@dogtra-europe.com](mailto:info@dogtra-europe.com) or call us at +33 (0) 130 62 65 65. You can send in your charging units to have us inspect them.

- The charging pin may be damaged. Inside the charging port, there is a metal pin that should be standing straight up and stiff. If the pin is wobbling, broken, or missing, you will need to send the unit in to the Repair Department. The charging port must be clean prior to charging; clean the dirt out with a cotton swab and some rubbing alcohol. If the dog is in salt-water, be sure to rinse the receiver and charging port with clean water.
- For Dogtra units over two years old from the purchase date, the batteries may need to be replaced. You can replace them yourself by contacting Dogtra. But, damages incurred to the unit due to improper battery installation are not covered under any warranty and any other unauthorized servicing or tampering with the unit voids the warranty. This will be up to the user's discretion. If you are still having problems after replacing the batteries, Dogtra strongly recommends sending the unit in for inspection.

# WARRANTY AND REPAIR INFORMATION

## Two-Year Limited Warranty

Dogtra-Europe provides the original purchaser with a 2-YEAR LIMITED WARRANTY for the products sold by Dogtra-Europe and its authorized distributors/retailers. The warranty begins from the date of the original purchase. The replaceable batteries of YS100, iQ No Bark Collar and iQ CLiQ are not covered by Warranty.

\* The cost of shipping products under warranty back to Dogtra-Europe is the customer's responsibility. Dogtra-Europe will provide/pay (via regular ground service) the shipping cost back to the customer. Any expedited shipping service will be at the customer's expense.

If a repair is not covered by warranty, the cost of Parts, Accessories, Labor fees, and Shipping fees incurred are the customer's responsibility. Labor fees will be variable depending on the extent of the work required.

## To Qualify for the Dogtra Warranty

A proof of purchase is required to initiate repair work under warranty. We strongly recommend keeping the original receipt.

## Not Covered Under Warranty

Dogtra-Europe DOES NOT cover the cost of repairs and replacements due to misuse by the owner or dog, improper maintenance, and/or lost units.

Any water damage on the Water Resistant Transmitters of the **Dogtra 175NCP, 180NCP, 200NCP, 400NCP, 410NCP, iQ CLiQ** and **iQ PLUS** Series, and the Water Resistant Receivers of the **RRS, RRD, and RR Deluxe**, will not be covered. All replacement costs for either the transmitter or receiver will be the owner's responsibility. The warranty does not cover failure resulting from damage, abuse or loss of parts. The warranty is void if the unit has been altered or an unauthorized person has damaged the unit while attempting repair work. Battery replacement by the customer during the warranty period is not recommended. If the customer chooses to replace the batteries, any damage to the unit during the change-out by the owner will void the warranty. The removal of serial numbers from any Dogtra products will void the warranty. Dogtra reserves the right to retain and discard any parts or accessories that have been found damaged upon replacement and repair.

## Out of Warranty Repair Work

For repair work that is no longer covered by warranty, the cost of repair will include parts, labor and shipping. The owner will be informed about the repair costs before the product is repaired. Write a note briefly explaining the problem. Include your name, address, city/zip code, phone number and email address.

## Procedure for Repair Work

If the unit is malfunctioning, please refer to the "Troubleshooting Guide" in the Owner's Manual and call customer service at +33 (0)1 30 62 65 65, for technical support, before sending it to Dogtra-Europe for Service. The cost of shipping products under warranty back to Dogtra-Europe is the customer's responsibility. Dogtra-Europe is not responsible for units damaged or lost in transition to Dogtra. Dogtra-Europe is not responsible for loss of training time or inconvenience while the unit is in for repair work. Dogtra-Europe does not provide loaner units or any form of compensation during the repair period. A copy of the sales receipt showing the purchase date is required before warranty work is initiated. Please include a brief explanation outlining the problem and include your name, address, city/state/zip code, daytime phone number, evening phone number, and email address. If the repair costs are not covered under warranty, we will call you for payment information and authorization. For any questions concerning your Dogtra products, call us at +33 (0)1 30 62 65 65, or email us at [sav@dogtra-europe.com](mailto:sav@dogtra-europe.com).

**Send repair units to  
Dogtra-Europe  
12-14, Rue Augustin Fresnel  
78310 Coignières, FRANCE**

The diagrams and representations in the manual may differ slightly from the actual product depending on the model type.

# **2600T&B**

DISPONIBLE PARA 2 PERROS : 2602T&B

## **Manual de instrucciones**

Leer este manual antes de utilizar el producto,  
y conservarlo para las utilizaciones posteriores.

## **GRACIAS POR HABER COMPRADO NUESTRO PRODUCTO**

2600T&B Collar de adiestramiento y de localización acústica

El 2600T&B le permite de localizar su perro cuando está fuera de vista o parado.

Además, la función Adiestramiento del 2600T&B le permite de adiestrar el perro.

Los collares de adiestramiento y de localización acústica de Dogtra son estancos, ligeros y fiables. Son concebidos para soportar las condiciones difíciles a las cuales serán expuestos durante el uso.

Gracia al uso de microinformática, de circuitos digitales y de baterías Litio-polímero, el collar y el transmisor son compactos y fiables.

## **INFORME DE SEGURIDAD Y DE SALUD DEL PRODUCTO**

### **Uso adecuado del collar de adiestramiento**

Los collares Dogtra están diseñados para la modificación de conductas de los perros. No están aptos para el uso en humanos ni en otros animales que no sean perros. Dogtra no asume ningún tipo de responsabilidad debido al uso inadecuado de los collares educativos Dogtra.

### **Perros agresivos**

Dogtra vivamente recomienda la consulta de un adiestrador canino profesional si el collar de adiestramiento es utilizado para corregir el comportamiento de perros agresivos hacia otros perros o hacia personas.

### **Interferencia con otros dispositivos electrónicos**

El sistema de filtrado de la tecnología Dogtra garantiza una interferencia mínima con otros dispositivos electrónicos (teléfonos, móviles, sistemas de seguridad, etc.). Nuestro microprocesador ofrece miles de códigos de identificación únicos que previenen toda interferencia con otros collares. Dogtra recomienda la consulta de un médico si usted está a punto de utilizar el collar Dogtra mientras que usted está sometido a un aparato médico cualquiera.

### **Activación involuntaria**

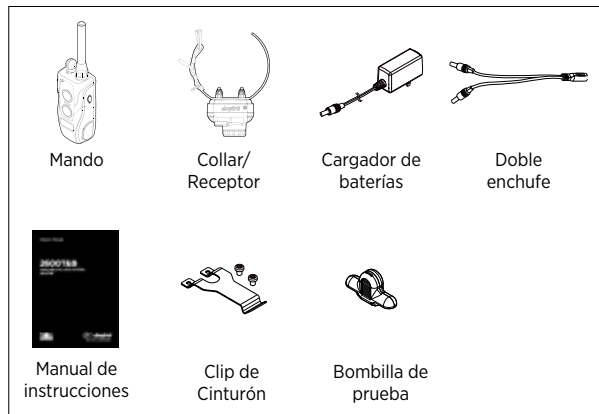
Si el botón de impulso "Continu" se mantiene pulsado durante 12 segundos o más, la unidad se apagará automáticamente. Se vuelve a reactivar al soltar el botón.

## **TABLA DE CONTENIDOS**

INTRODUCCIÓN .....	87
CARACTERÍSTICAS PRINCIPALES .....	88
VISIÓN GENERAL .....	90
COMPRENDER SU SISTEMA DE ADIESTRAMIENTO	
1. CÓMO ENCENDER/APAGAR EL APARATO .....	92
2. FUNCIONAMIENTO DE LOS BOTONES .....	94
3. LOCALIZACIÓN ACÚSTICA .....	96
4. AJUSTE DEL VOLUMEN DEL PITIDO .....	98
5. AJUSTAR EL COLLAR AL PERRO .....	99
6. SELECCIONAR EL NIVEL DE ESTÍMULO CORRECTO .....	100
7. ACOSTUMBRAR EL PERRO AL SONIDO DEL BEEPER .....	101
8. MAXIMIZAR EL ALCANCE DEL APARATO .....	102
9. LA LUZ LED INDICANDO EL NIVEL DE LA BATERÍA .....	103
10. EL CARGADOR DE BATERÍAS .....	105
11. CARGAR LAS BATERÍAS .....	106
12. LA PANTALLA LCD DEL MANDO .....	108

13. FIJAR EL CLIP DE CINTURÓN .....	110
14. USO DE LA BOMBILLA DE PRUEBA .....	111
CONSEJOS PARA EL ENTRENAMIENTO .....	114
MANTENIMIENTO .....	117
GUÍA DE RESOLUCIÓN DE PROBLEMAS .....	118
GARANTÍA Y INFORMACIÓN DE REPARACION ....	121

## INTRODUCCIÓN



### Accesorios opcionales

#### Cargador de coche

Destinado a ser utilizado en el encendedor de coche 10 Voltios.

#### Cargador US

Cargador 110V destinado al uso en los Estados Unidos. Los accesorios pueden ser comprados entre nuestros revendedores, sobre [www.dogtra-europe.com](http://www.dogtra-europe.com) o poniéndoseles en contacto con nosotros al +33 (0)1 30 62 65 65.

## CARACTERÍSTICAS PRINCIPALES

- Mando ergonómico y fácil de usar
- Botón de intensidad del réostato con niveles de estímulo 0 a 127, con una transición sin saltos entre los diferentes niveles
- El mando evolutivo permite controlar hasta dos perros
- Alcance máximo de 1600 metros
- 2 tipos de impulso eléctrico - Nick (Pic) y Continuo (Continuo)
- Pager (Vibración) alto rendimiento
- Nuevo sensor de movimiento
- 3 modos de beeper : Movimiento/Parado, Parado Solo, Localización
- Posibilidad de ajustar el volumen del beeper, con 3 niveles para cada sonido
- Bocina integrado en el receptor para formar un conjunto compacto
- Baterías Litio-Polímico recargable en 2 horas
- Mando y receptor estancos
- No antena exterior sobre el collar-receptor
- Cargador equipado con doble enchufe para poder cargar todos los elementos en mismo tiempo
- Más de 8000 códigos de identificación diferentes previenen de las interferencias con otros collares
- La pantalla LCD retroiluminada muestra el nivel de estímulo correcto de manera bien visible, mismo cuando está oscuro
- El indicador a 3 barras de la pantalla LCD y la luz LED tricolor indican el nivel de carga de la batería



# VISIÓN GENERAL



**2600T&B, 2602T&B**  
Mando



**2600T&B, 2602T&B**  
Collar-receptor

# COMPRENDER SU SISTEMA DE ADIESTRAMIENTO

## 1. CÓMO ENCENDER/APAGAR EL APARATO

Para encender el mando, apoyar sobre el botón negro en la derecha del mando hasta que la pantalla LCD se encienda.

Para apagar el mando, apoyar en el mismo botón negro en la derecha del mando hasta que la pantalla LCD muestra OFF antes de se apagar.

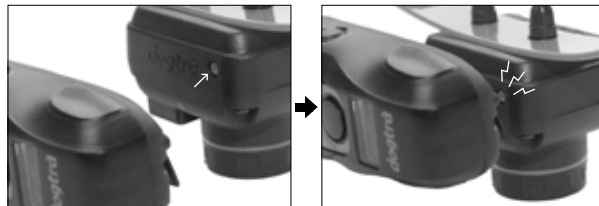


## Encender el receptor

Para activar el collar-receptor, poner el punto rojo situado detrás del mando sobre el punto rojo del receptor.

Mantener los dos puntos rojos juntos hasta que la luz LED situada en el receptor se encienda. Una melodía suena al momento de la puesta en marcha.

Para desactivar el collar-receptor, repetir la misma operación. La luz LED del receptor se vuelve roja durante un breve momento y una melodía suena, indicando que el receptor se apaga.



## 2. FUNCIONAMIENTO DE LOS BOTONES



El modelo 2600T&B es evolutivo, puede ser usado con un o dos collares.

El mando tiene un conmutador situado encima del botón Nick. Este interruptor permite seleccionar el collar naranja (OR) o verde (GR).



Poner el interruptor hacia abajo sobre OR para seleccionar el collar naranja y hacia arriba sobre GR para seleccionar el collar verde. El estímulo (Nick y Continuo), la vibración y el beeper solo funcionan si el buen botón fue seleccionado.

### Botón Locate

El botón Locate se encuentra en la izquierda del mando. Apoyar en este botón hace sonar una serie de pitidos en el receptor y le permite de localizar su perro.

**NB :** El collar naranja emite un sonido grave y el collar verde emite un sonido agudo. Si desea cambiar las tonalidades, contactanos : [info@dogtra-europe.com](mailto:info@dogtra-europe.com) o por teléfono +33 (0) 130 62 65 65.

### Botón Pager

El botón Pager se encuentra en la izquierda del mando. Apoyar en este botón hace vibrar el receptor tanto tiempo que el botón sea mantenido, en un límite de 12 segundos.

### Botón Modo

El 2600T&B tiene 3 modos de beeper diferentes : Localización, Movimiento/Parado, y Parado Solo. La Localización puede ser activada a todo momento, mismo cuando otro modo está también activado, apoyando en el botón "Locate" naranja en la izquierda del mando. Para activar el modo Movimiento/Parado o Parado Solo, apoyar en el botón negro situado en la derecha del mando.

### 3. LOCALIZACIÓN ACÚSTICA

Cuando apoya sobre el botón Modo la primera vez, el collar emite un doble pitido. El primer modo es siempre Movimiento/Parado : Un pitido suena todos los 7 segundos durante que el perro está en movimiento y todos los 2 segundos cuando el perro está inmovil o parado. Cuando apoya sobre el botón Modo una segunda vez, el collar emite un pitido y se pone en modo Parado Solo : El collar permanece en silencio durante que el perro está en movimiento y emite un pitido todos los 2 segundos cuando el perro está inmovil o parado.

Para cortar el pitido, apoyar sobre el botón Modo una tercera vez. El collar emite entonces tres pitidos sucesivos y se pone silencioso. La función Localización puede ser siempre usada!

	Pitido emitido al principio	Modo	Acción
<b>Apoyar una Primera vez</b>	2 Pitidos	Movimiento/ Parado	- Perro se mueve : collar emite un pitido todos los 7 segundos - Perro inmovil/parado : collar emite un pitido todos los 2 segundos
<b>Apoyar una Segunda vez</b>	1 Pitido	Parado Solo	- Perro se mueve : collar silencioso - Perro inmovil/parado : collar emite un pitido todos los 2 segundos
<b>Apoyar una Tercera vez</b>	3 Pitidos	Ningún bip	Ningún sonido emitido

**NB :** El botón Localización puede ser activado a todo momento, mismo cuando otro modo está también activado.

#### 4. AJUSTE DEL VOLUMEN DEL PITIDO

El volumen acústico del pitido en modo Movimiento/ Parado y Parado Solo puede ser aumentado o disminuido. Para eso, mantener el botón Locate apoyado y en mismo tiempo apoyar brevemente una o varias veces en el botón Pager. Hay dos tonalidades : Agudo (H1 - Volumen bajo, H2 - Volumen medio, H3 - Volumen alto) para el collar verde y Grave (L1 - Volumen bajo, L2 - Volumen medio, L3 - Volumen alto) para el collar naranja.

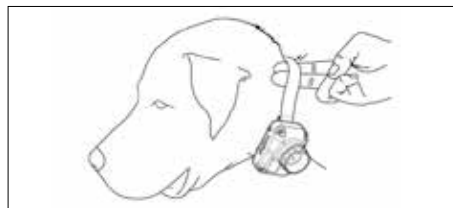
	Visualización en pantalla LCD para collar verde	Visualización en pantalla LCD para collar naranja
<b>Apoyar en Pager una primera vez ( con botón Locate mantenido apyado)</b>	H1	L1
<b>Apoyar en Pager una segunda vez (con botón Locate mantenido apyado)</b>	H2	L2
<b>Apoyar en Pager una tercera vez (con botón Locate mantenido apyado)</b>	H3	L3

**NB :** El volumen del pitido de la Localización no es modificable; esta siempre al nivel más fuerte, L3 para el collar naranja y H3 para el collar verde.

#### 5. AJUSTAR EL COLLAR AL PERRO

La mejor posición para el collar es de un lado al otro de la garganta del perro. Poner el collar no apretado demasiado permite el movimiento del collar alrededor del cuello del perro, que puede provocar irritaciones debido al roce. Si el collar está demasiado apretado, el perro puede tener dificultades a respirar.

El collar tiene que ser ajustado de tal manera que los dos electrodos de acero inoxidable quirúrgico toquen firmemente la piel del perro. Cuando el collar está correctamente ajustado, tiene que poder pasar un o dos dedos entre la correa y el cuello del perro. Cuando el collar está correctamente austado, no puede girar alrededor del cuello del perro. La mejor posición para la carcasa es a ambos lados del cuello del perro. Un ajuste inadecuado puede dejar moverse el collar alrededor del cuello del perro, y la fricción puede provocar irritaciones. Si el collar es demasiado apretado, el perro puede tener dificultades para respirar.



### **Atención!**

Dejar el collar-receptor al mismo lugar en el cuello del perro durante un largo tiempo puede provocar irritaciones de la piel. Si el perro debe llevar el collar-receptor durante un largo tiempo, reposicionar el receptor de tiempos a tiempos de manera a que los electrodos tocan otro lado en el cuello del perro. Examinar la piel del perro después de cada uso para verificar si la piel está irritada.

## **6. SELECCIONAR EL NIVEL DE ESTÍMULO CORRECTO**

El 2600T&B tiene una reluta reguladora de intensidad que funciona como un Reóstato por el mando. Este botón de arreglo controla el nivel de intensidad eléctrica, (0) siendo es el nivel más bajo y (127) siendo es el nivel más alto.

El nivel de estimulación adaptado para su perro depende de su sensibilidad. Empezar siempre a partir del nivel más bajo y progresivamente aumentar. El nivel correcto de estímulo corresponde al nivel alcanzado cuando su perro muestra una reacción ligera tal como la tensión de los músculos del cuello. El nivel requerido de estimulación puede variar según la situación de adiestramiento. Si el perro es fuertemente distraído, un nivel más elevado será requerido.

**Nota :** El nivel de intensidad puede ser también ajustado durante que el estímulo está activado.

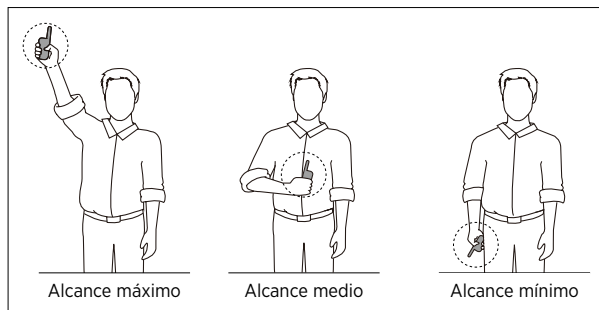
## **7. ACOSTUMBRAR EL PERRO AL SONIDO DEL BEEPER**

Encender el collar-receptor, activar el modo Movimiento/ Parado o Parado Solo y dejar el collar a proximidad del perro durante aproximadamente 30 minutos. Repetir esta operación varias veces hasta que el perro sea indiferente al pitido. Después, poner el volumen acústico del pitido en el nivel L1 o H1, y poner el collar sobre el perro. Después, acostumbrar el perro poco a poco al volumen deseado para el uso.

## 8. MAXIMIZAR EL ALCANCE DEL APARATO

El 2600T&B tiene un alcance máximo de 1600 metros. El alcance puede variar en función del terreno y de la manera como es usado el mando.

Para obtener el alcance máximo posible, mantener el mando lejos de su cuerpo y evitar de tocar la antena. Para maximizar el alcance del señal, mantener las baterías bien cargadas.



## 9. LA LUZ LED INDICANDO EL NIVEL DE LA BATERÍA

Cuando el receptor está encendido y preparado a funcionar, el LED parpadea cada 4 segundos. Cuando se activa un botón del mando, las luces LED del mando y del receptor se encienden.

La color de el LED indica el estado de carga de la batería.

**Verde** = carga completa

**Naranja** = carga media

**Rojo** = necesita carga

Si el aparato es usado cuando la luz LED está roja, se apagará solo.

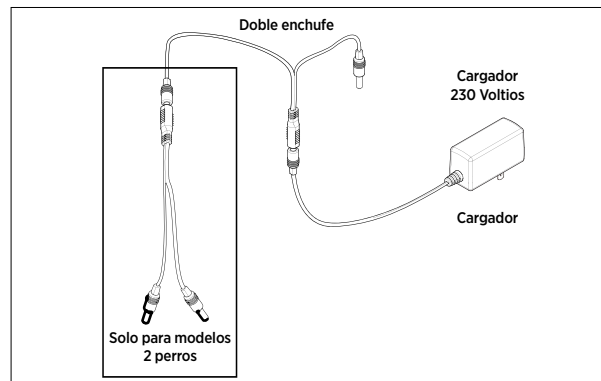


### Indicador luminoso LED del receptor

Cuando el impulso "Continuo" del mando es activado, la luz LED del collar se encenderá de manera continua (en verde, naranja o roja, según el estado de carga de la batería) tanto tiempo que se mantenga pulsado el botón, en un límite de 12 segundos.

Cuando el impulso "Nick" es activado, el indicador LED se enciende durante una fracción de segundos.

### 10. EL CARGADOR DE BATERÍAS



El cargador de batería y el doble enchufe le permite de cargar el mando y el receptor en mismo tiempo. El cargador es concebido para una toma 230V (tambien disponible : Cargador auto para el encendedor de cigarrillos del coche).

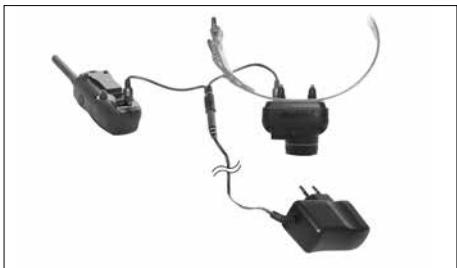
Para utilizar el cargador con el modelo 2 perros, conectar los dos dobles enchufes uno en otro como en el esquema.

Así, podrá cargar el mando y los dos receptores en mismo tiempo.

**NB :** Solo use cargadores Litio-Polímero de Dogtra para su aparato Dogtra, a fin de prevenir todo daño que podría ser causado por el uso de un cargador no adaptado.



## 11. CARGAR LAS BATERÍAS



El 2600T&B funciona con baterías Litio-Polímero.

1. Cargar las baterías del aparato antes del primer uso.
2. No cargar las baterías a proximidad de sustancias inflamables.
3. Cargar las baterías completamente antes de almacenar el aparato sin usarlo durante 3 meses o más. Recargar las baterías todos los 3 meses en caso de no uso prolongado.

### Recargar las baterías si :

- La luz LED del collar-receptor parpadea roja.
- La pantalla LCD del mando solo muestra una barra sobre tres.
- La luz LED del mando o del receptor no se enciende.
- La luz LED del mando o del receptor se enciende durante un momento, pero no permanece encendida cuando el botón "Continuo" es activado.

### Procedimiento de carga de las baterías

**NB :** El aparato está parcialmente cargado cuando es enviado. Es necesario cargarlo completamente antes del primer uso.

1. Conectar los cables de cargamiento al mando y el receptor, como se muestra en la página 105.
2. Conectar el cargador a una toma 230V o, si usa un cargador auto, en el encendedor de cigarrillos de su coche. Cuando está todo bien conectado, todas las luces deben encenderse rojas en continuo. Durante la carga, el aparato está apagado. Después de haber desconectado el aparato completamente cargado del cable de cargamiento, tendrá que encenderlo de nuevo para usarlo.
3. Las baterías Litio-Polímero están completamente cargadas al fin de 2 horas. Las luces LED se quedan rojas durante el cargamiento y cambian verde cuando las baterías están completamente cargadas.
4. Después la carga, cubra el enchufe de carga del mando y del receptor con los tapones de goma.

**NB :** Solo las baterías, cargadores y accesorios abastecidos por Dogtra tienen que ser utilizados para los aparatos Dogtra. Cuando un cargador no es utilizado, desconéctelo de la toma.

### Información cargador

Fabricante : HON-KWANG

País de fabricación : CHINA

Nombre del modelo : HK-AW-100A150-EU

INPUT : 100-240V-50/60Hz 0.4A

OUTPUT : 10V 1.5A

#### Atención!

Durante la carga de las baterías, el aparato debe estar a proximidad del enchufe y el enchufe debe estar accesible, por razones de seguridad.

## 12. LA PANTALLA LCD DEL MANDO



La pantalla LCD muestra el nivel de intensidad (0 - 127). El indicador de carga de la batería del mando muestra 3 barras en estado de carga completa, 2 barras en estado de carga media y 1 barra cuando necesita carga.

Cuando apoya en el botón Modo, el nivel acústico actual del pitido es mostrado en la pantalla (NB : apoyar en el botón Modo activa también el modo Movimiento/Parado). Cuando el conmutador está en OR, la pantalla muestra L1 (volumen bajo), L2 ( volumen medio) o L3 ( volumen alto). Cuando el conmutador está en GR, la pantalla muestra H1 (volumen bajo), H2 ( volumen medio) o H3 ( volumen alto).

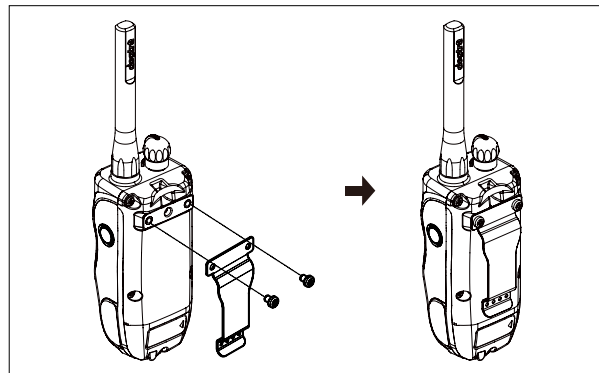
### Utilización de la pantalla LCD por temperaturas bajas

Cuando hace frío (temperaturas abajo  $-10^{\circ}\text{C}$ ), la visualización en cristales líquidos (LCD) puede ser poca o larga a reaccionar. Esperar hasta que la visualización sea bien visible antes de escoger un nivel de intensidad. Mismo si la pantalla demora algún tiempo a reaccionar cuando apoya en el botón Nick o Continuo, el mando funciona siempre correctamente. En caso de temperaturas extremas, la pantalla LCD puede poner un momento a reaccionar, el nivel de intensidad mostrado permaneciendo fijado. En este caso, si gira el botón regulador de intensidad, el nivel mostrado no cambiará quizás no, pero el nivel real del receptor cambiará según el ajuste efectuado. En tal situación, es preferible de, esperar que el mando sea de nuevo totalmente operacional, o de apoyar sobre el botón Continuo y de aumentar progresivamente y lentamente el nivel de impulso, observando la reacción del perro. No gire el botón de intensidad demasiado rápidamente, porque el receptor emitirá un impulso al nivel seleccionado que no corresponderá for necesariamente al nivel mostrado en la pantalla.

#### Atención!

Durante el uso en condiciones invernales, es recomendado de llevar el mando bajo la chaqueta, cerca del cuerpo. El calor corporal mejora el funcionamiento y la carga de la batería.

### 13. FIJAR EL CLIP DE CINTURÓN



Para fijar el clip cinturón, seguir las instrucciones abajo.

1. Aligner le clip ceinture avec les rainures au dos de l'émetteur.
2. Visser le clip ceinture avec les vis à croix fournies.

#### Atención!

Los tornillos deben ser apretados firmemente pero no demasiado.

#### 14. USO DE LA BOMBILLA DE PRUEBA



1. Para encender el collar-receptor, poner el punto rojo magnetico situado detrás del mando sobre el punto rojo magnetico del receptor y mantenerlos juntos, hasta que la luz LED del receptor se encienda. Una vez encendida, la luz LED parpadea todos los 4 segundos, indicando que el receptor está pronto a funcionar (si la luz parpadea roja, recargue la batería). Una melodía suena cuando el receptor se pone en marcha.
2. Encender el mando apoyando en el botón negro situado en la derecha del mando hasta que la pantalla LCD se encienda. La luz LED del mando parpadea todos los 4 segundos y la pantalla LCD muestra el nivel de batería (si la pantalla solo muestra una barra, recargue la batería).
3. Poner la bombilla de prueba suministrada con el aparato sobre los electrodos como mostrado encima.

4. Apoyar en el botón Nick y observar la bombilla de prueba. Debe encenderse brevemente. Más el nivel de intensidad es elevado, más la luz de la bombilla de prueba será intensa.
5. Apoyar en el botón Continuo y observar la bombilla de prueba. Debe encenderse tanto tiempo que el botón está mantenido apoyado. En cambio, si el botón está mantenido apoyado durante más de 12 segundos, el receptor corta automáticamente el impulso por medida de seguridad.
6. Apoyando en el botón Continuo, girar el botón de intensidad en los dos sentidos. La luz de la bombilla de prueba debe ser más o menos intensa en función del nivel de intensidad escogido.

**NB :** La luz de la bombilla de prueba no es visible cuando el nivel de intensidad es inferior a 10.

7. Para asegurarse que el pitido funciona correctamente, apoyar una vez en el botón Locate cubriendo el bocina del collar-receptor con la mano. El pitido emitido por el receptor puede ser muy alto y desagradable a corta distancia. Si el pitido es bien audible, la localización funciona.
8. Apoyar una vez en el botón Modo; 2 pitidos sucesivos deben sonar cuando el receptor se poner en modo Movimiento/Parado. Inmovilizar el receptor y esperar que un pitido suena todos los 2 segundos, que indica el buen funcionamiento de este modo.

9. Apoyar una segunda vez en el botón Modo; un pitido debe sonar cuando el receptor se pone en modo Parado Solo. Inmovilizar el receptor y esperar que un pitido suena todos los 2 segundos, indicando que este modo funciona correctamente.
10. Apoyar una tercera vez en el botón Modo; tres pitidos deben sonar cuando el beeper se pone en modo silencioso.

**NB 1 :** La tonalidad del pitido depende del collar seleccionado : El collar naranja tiene una tonalidad grave, el collar verde una tonalidad aguda  
Si desea cambiar la tonalidad de un collar, póngase en contacto con nosotros : [info@dogtra-europe.com](mailto:info@dogtra-europe.com) o por teléfono : +33 (0) 130 62 65 65.

**NB 2 :** En modo Movimiento/Parado y Parado Solo, el volumen acústico del pitido corresponde al cual fue seleccionado en último.

**NB 3 :** En modo Movimiento/Parado y Parado Solo, el volumen acústico puede ser cambiado : Mantener el botón Locate apoyado y en mismo tiempo apoyar brevemente una o varias veces en el botón Pager para escoger el volumen deseado.

**NB 4 :** En modo Movimiento/Parado y Parado Solo, es siempre posible activar la vibración o el impulso.

**\*Para asegurarse que el ajuste del volumen del beeper funcione bien, consultar la página 17.**

## CONSEJOS PARA EL ENTRENAMIENTO

### Comenzar a utilizar el 2600T&B

Su perro tiene que conocer unos ordenes de base antes del entrenamiento con 2600T&B. Hay que primero mostrarle las bases, y repetirlas numerosas veces antes de comenzar el adiestramiento con 2600T&B. A medida que el perro controla las bases, el adiestrador puede introducir distracciones a lugares diferentes para perfeccionar el adiestramiento. Recurriendo a un tal entranemiento con estimulo negativo o positivo, el perro tendrá por fin una buena actitud.

### Adiestramiento de obediencia a la correa

Su perro tiene que entender los ordenes de base (sentado, se queda en sitio, acostado, cesta ...) antes de utilizar el collar electrónico para reforzarlos. Una correa pegada a un collar ordinario ordinario puede ser utilizada para aprender los ordenes basicos a su perro. Cuando el perro responde a eso, utilizar la recompense (caricia, elogiar, etc.). En cuanto el perro comprendre estas bases el collar electrostático puede ser utilizado para reforzarlos.

### **Comenzar el adiestramiento con collar electrónico**

Cuando su perro entienda las bases de obediencia a la correa usted puede empezar el entrenamiento con el collar electrónico. Con perro a la correa que lleva el collar continuar el ejercicio de obediencia. Una estimulación ligera (Nick o Continuo) es aplicada cuando usted le da la orden, parar estimulación cuando responde a esta orden. Con repeticiones, el perro aprenderá que la estimulación se pare cuando obedece a la orden.

El adiestramiento al collar electrostático es otra forma de fortalecimiento negativo, similar al adiestramiento a la correa. Cuando el perro responde a la orden, utilizar una recompensa (caricia, elogiar etc.).

La etapa final es la fase de prevención en el curso de la cual el perro sabe que puede evitar la estimulación respondiendo a las órdenes. Cuando estos precedimientos de adiestramiento han sido efectuados, el collar electrostático sirve a la llamada al orden cuando el perro no obedece en sitio o a casa. Haga sesiones de adiestramiento breves y positivas. Los perros, sobre todo jóvenes, tienen una capacidad de atención corta.

### **Que nivel de estímulo usar**

Siempre utilizar niveles bajos de estimulación y adaptar a la sensibilidad del perro y a la situación presente. Utilizando una estimulación adaptada les dará un medio ambiente controlable y un perro sometido a menos presión. Los animales (y los hombres) tienen una mejor realización en entornos poco estresantes. Para más informaciones sobre los métodos de adiestramiento, consultar a un adiestrador profesional de perros.

## MANTENIMIENTO

### Mantenimiento de base

Asegúrese que la tapa esté bien colocada al usar el collar. Tras cada utilización, compruebe si falta alguna pieza y que el material no ha sufrido algún desperfecto. La rotura de caja en el transmisor o el receptor pueden afectar a la resistencia al agua de la unidad. Limpie cada unidad después de cada sesión y quite cualquier resto de suciedad o residuos.

### Mantenimiento de almacenamiento

Cargue completamente su aparato antes de almacenarlo. Mientras está almacenada, debe cargar la unidad una vez al mes, y otra vez antes de volver a usarla. No exponer el equipo a temperaturas extremas.

### Solucionar problemas

Si sospecha que su unidad funciona de manera incorrecta, consulte la guía de resolución de problemas antes de enviarlo al servicio técnico. Si tiene dudas sobre el funcionamiento correcto de su equipo, contáctenos en [info@dogtra-europe.com](mailto:info@dogtra-europe.com) o +33 (0)1 30 62 65 65.

## GUÍA DE RESOLUCIÓN DE PROBLEMAS

### 1. Mi perro no reacciona con el collar.

- Asegúrese de que el collar esté encendido. Junte los dos puntos rojos (del transmisor y del collar/receptor) hasta que el LED verde del receptor se enciende para activarlo.
- Asegúrese que los electrodos estén bien en contacto con la piel del perro.
- Los puntos de contacto utilizados quizás sean demasiado cortos para un cuello grueso o largo. Puede obtener puntos más largos contactándonos. Si ya está usando puntos de contacto más largos, puede que necesite recortar el pelo del cuello del perro para que los puntos de contacto toquen la piel.
- El nivel de intensidad puede ser demasiado bajo para su perro. Continuar a aumentar la estimulación hasta que el perro responda, habitualmente moviendo la cabeza, sacudiendo los pelos, o mirando por encima del hombro. Atención, la reacción del perro puede a veces ser muy sutil.

### 2. El LED del collar se enciende pero no hay descarga.

- Puede que su tolerancia sea superior a la del perro. Pruebe la unidad con las yemas de los dedos.
- La batería puede estar descargada, verifique el color de la luz LED del mando y del collar-receptor para ver el estado de carga.

- Si el collar está bien cargado y ha seguido todos los pasos indicados, entonces contacte nuestro servicio técnico.

### **3. El transmisor tiene poco alcance o la intensidad de estimulación es más baja cuando el perro está lejos.**

- Verificar que sus dedos no tocan la antena, lo que disminuye el alcance.
- El alcance indicado en la caja de la unidad es para terreno llano y vista clara. Obstáculos, arboles, colinas, pueden afectar el alcance del collar. Para mejorar el alcance, suba el mando por encima de la cabeza y/o intente subirse a un alto.
- Cualquier conductor eléctrico puede influir en el funcionamiento de los collares de adiestramiento. Así por ejemplo los coches, estructuras metálicas, torres radio, torres de alta tensión etc. Para mejorar el alcance de su equipo, aléjese de estas estructuras.

### **4. El collar se descarga enseguida**

- El enchufe de carga puede estar dañado. Dentro del enchufe hay una barrita metálica que debería estar en el centro y recta. Si este elemento se mueve, está torcido, falta o está roto, tiene que enviar el collar al servicio técnico.
- El enchufe de carga tiene que estar limpio y seco. Si no lo está, límpelo antes de cargar el collar con un algodón y alcohol. Si el perro se ha mojado con agua salada, aclare el collar y el puerto de carga con agua del grifo.

- Las unidades Dogtra con más de dos años de antigüedad pueden necesitar cambio de baterías. Puede cambiarlas contactando con Dogtra para abastecimiento. Los daños causados al equipo por el usuario durante el reemplazamiento de la batería no entran en garantía. Dogtra recomienda que envíe su equipo para inspección.



# GARANTÍA Y INFORMACIÓN DE REPARACION

## Garantía a duración limitada de dos años

Dogtra-Europe ofrece al comprador inicial UNA GARANTÍA DE DOS AÑOS a partir de la fecha de compra para los productos vendidos por Dogtra-Europe y sus distribuidores.

Las pilas reemplazables de modelos YS100, iQ No Bark e iQ CLiQ no son cubiertas por la garantía.

\*Los gastos de expedición para intervención bajo garantía corren a cargo del propietario del aparato. Los costes de reexpedición del producto reparado son a expensas de Dogtra-Europe. Todo servicio acelerado de envío corre a cargo del propietario del aparato. Si la reparación no es cubierta por la garantía, los costes de piezas, de mano de obra y de envío corren a cargo del cliente. Los gastos de intervención son variables según el tipo de reparación.

## Para validar la garantía Dogtra

Conservar la factura de compra de su producto Dogtra.

## Lo que no cubre la garantía Dogtra-Europe

No ofrece garantía para los daños causados por una mala utilización, por un mantenimiento inapropiado y/o la pérdida de piezas. Daños causados por la infiltración de agua dentro de los emisores resistentes al agua, no estancos, de modelos **Dogtra 175NCP, 180NCP, 200NCP, 400NCP, 410NCP, iQ CLiQ y iQ PLUS**, y receptores resistentes al agua, no estancos, de modelos **RRS, RRD, y RR Deluxe**, no son cubiertos por la garantía. La sustitución de un emisor o receptor perdido corre a cargo del propietario. La garantía no será válida si la unidad ha sido modificada o si una persona no autorizada intervino dentro de la unidad. El cambio de baterías por el cliente durante el período de garantía no es recomendado. Si el cliente decide cambiar las baterías, todo daño causado a la unidad durante este cambio no será cubierto por la garantía. Si el número de serie de un producto Dogtra es retirado, la garantía no se aplica más. Dogtra-Europe se reserva el derecho a conservar y eliminar piezas dañadas después de reparación y sustitución.

## Reparaciones fuera de garantía

Para trabajos de reparación que no son cubiertos por la garantía, después de control del técnico, un presupuesto será comunicado al cliente. Este presupuesto comprende el coste de piezas de recambio, la mano de obra y el transporte.

Juntar al equipo un correo que explica el problema encontrado y dar sus datos : nombre, dirección, número de teléfono y correo electrónico.

## Procedimiento para reparaciones

Si la unidad no funciona correctamente, referirse al "Guía de reparación" del manual de instrucciones y llamar al Servicio Técnico al +33 (0) 1 30 62 65 65 antes de devolverle el aparato a Dogtra-Europe para una reparación. Los gastos de transporte para reenviarle productos bajo garantía a Dogtra-Europe corren a cargo del cliente. Dogtra-Europe no es responsable de daños o pérdidas sobrevenidos en el momento de la vuelta de un aparato. Dogtra-Europe no es responsable de la pérdida de tiempo o inconveniencia causada por la vuelta de un aparato para reparación. Dogtra-Europe no presta aparatos y no ofrece ninguna compensación mientras que el aparato está en reparación. Es imprescindible comunicarnos una copia de la factura que pone de manifiesto la fecha de compra antes de iniciar toda reparación bajo garantía.

Juntar a un correo que explica el problema encontrado y precisar vuestros datos : nombre, dirección, número de teléfono y correo electrónico. Si los trabajos de reparación no son cubiertos por la garantía, un presupuesto les será comunicado antes de toda intervención. Si tiene cuestiones a propósito del producto Dogtra, llámenos al +33 (0) 1 30 62 65 65, o envíe un correo electrónico a [sav@dogtra-europe.com](mailto:sav@dogtra-europe.com)

## Enviar los aparatos para reparar a Dogtra-Europe

**12-14, Rue Augustin Fresnel  
78310 Coignières, FRANCE**

Los diagramas y representaciones del manual pueden variar ligeramente del producto actual dependiendo del tipo de modelo.

## **2600T&B**

DISPONIBILE ANCHE PER 2 CANI : 2602 T&B

### **Manuale dell'operatore**

Per favore leggere interamente questo manuale prima di utilizzare il collare d'addestramento e beeper Dogtra 2600 T&B o 2602 T&B.

## **GRAZIE PER AVER ACQUISTATO IL COLLARE ELETTRICO MIGLIORE AL MONDO**

2600 T&B collare per l'addestramento e beeper.

La gamma 2600 T&B per l'addestramento a distanza ti dà la possibilità di tracciare il cane quando è in ferma o anche quando è fuori dal campo visivo.

Il 2600 T&B è anche un collare per l'addestramento che può essere usato per la gestione dei vari comportamenti del cane.

I collari beeper e per l'addestramento Dogtra sono subacquei, leggeri ed affidabili. Sono costruiti per fronteggiare le peggiori condizioni a cui il cane andrà incontro.

L'uso della tecnologia dei microcomputer, circuiti digitali e batterie a polimeri di litio rendono i collari compatti e molto affidabili.

## **SICUREZZA E AVVERTENZE PER LA SALUTE**

### **Uso corretto del collare elettrico**

I collari elettrici Dogtra sono pensati per il solo scopo di modificare i comportamenti del cane. Non sono pensati per essere utilizzati su umani o altri animali. Dogtra non si assume la responsabilità di usi impropri.

### **Cani aggressivi**

Dogtra non raccomanda l'utilizzo dei collari elettrici su cani aggressivi verso altri cani o verso persone. In molti casi, il cane associa la stimolazione elettrica agli altri cani o alle persone e potrebbe diventare ancora più aggressivo. È suggerita la consulenza di un addestratore professionista.

### **Interferenze con altri apparecchi elettronici**

Il sistema di Dogtra per il filtraggio delle interferenze assicura il minimo disturbo con altri apparecchi elettronici (telecomandi di garage, pacemaker ecc..). Il nostro microprocessore digitale offre migliaia di codici diversi per eliminare la possibilità di corrispondenza con altri dispositivi Dogtra.

Se si dovessero portare dispositivi medici, Dogtra consiglia di consultare il proprio medico in caso di utilizzo di collari elettrici.

### **Attivazione involontaria**

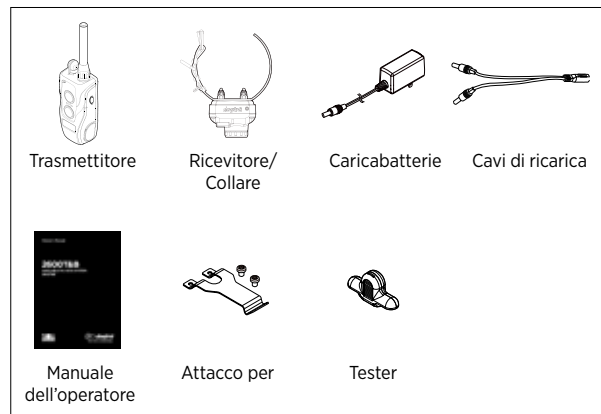
Se si preme il pulsante Constant per più di 12 secondi l'unità si spegnerà automaticamente. Si riattiverà una volta lasciato il pulsante.

## **INDICE DEI CONTENUTI**

A PRIMA VISTA .....	129
CARATTERISTICHE PRINCIPALI .....	130
PANORAMICA .....	132
COMPRENDERE IL SISTEMA D'ADDESTRAMENTO	
1. ACCENDERE E SPEGNERE IL 2600 T&B .....	134
2. FUNZIONE DEI PULSANTI DEL TRASMETTITORE .....	136
3. SUONO DEL BEEPER .....	139
4. REGOLARE IL VOLUME DEL BEEPER .....	140
5. SISTEMAZIONE DEL COLLARE .....	141
6. TROVARE IL LIVELLO DI INTENSITA' CORRETTO .....	142
7. FAR FAMILIARIZZARE IL CANE AL BEEPER ..	143
8. MASSIMIZZARE LA PORTATA .....	143
9. INDICATORE LED .....	144
10. CARICABATTERIE .....	145
11. CARICARE LE BATTERIE .....	146
12. LCD DEL TRASMETTITORE .....	148

13. MONTARE IL PORTA TELECOMANDO	
DA CINTURA .....	150
14. USARE IL TESTER .....	151
CONSIGLI GENERALI SULL'ADDESTRAMENTO .....	154
MANUTENZIONE .....	156
GUIDA ALLA RISOLUZIONE DEI PROBLEMI .....	157
GARANZIA E INFORMAZIONI SULLA	
RIPARAZIONE .....	160

## A PRIMA VISTA



### Accessori opzionali

#### Caricabatterie da auto

Il caricabatterie da auto Dogtra è pensato per un accesso a 12V.

#### Caricabatterie US

Il caricabatterie US Dogtra è pensato per un uso con una presa a 110V. Per acquistare degli accessori opzionali contattare Cinotecnica.

To purchase accessories, please visit [www.dogtra-europe.com](http://www.dogtra-europe.com), call customer service at +33 (0)1 30 62 65 65 or contact a Dogtra retailer.

## CARATTERISTICHE PRINCIPALI

- Facile da usare, trasmettitore ergonomico
- Selettore con 127 livelli di intensità per una gestione graduale della stimolazione
- Il modello per due cani permette all'addestratore di controllare due cani con un solo trasmettitore
- Portata di 1600 metri
- 2 tipi diversi di stimolazione : Nick & Constant
- Nuova e più potente vibrazione
- Nuovo sensore dell'accelerometro per la rilevazione della traccia e della ferma
- Tre modalità di beeper : Traccia/Ferma, Solo Ferma e Localizzazione
- Controllo innovativo del volume del beeper che ti permette di selezionare 3 livelli di volume per ogni tono
- Combina il ricevitore con l'altoparlante beeper in un'unica piccola unità
- Carica rapida in 2 ore
- Collare e trasmettitore completamente subacquei
- Nessuna fastidiosa antenna sul collare e sul trasmettitore
- Il sistema di ricarica unificato permette di caricare il trasmettitore e il collare nello stesso momento
- Oltre 800 codici diversi per evitare interferenze con altri collari elettrici
- Il display LCD retroilluminato mostra il livello esatto di stimolazione
- Un indicatore a 3 barre mostra il livello di carica della batteria

# PANORAMICA



**2600T&B, 2602T&B**  
**Trasmettitore**



**2600T&B, 2602T&B**  
**Collare**

## COMPRENDERE IL SISTEMA D'ADDESTRAMENTO

### 1.ACCENDERE E SPEGNERE IL 2600 T&B

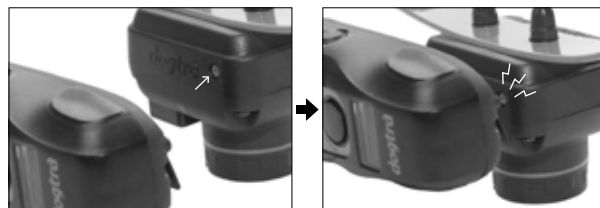
Per accendere il trasmettitore, tenere premuto il pulsante sul lato destro del telecomando finchè lo schermo LCD non si illumina. Per spegnerlo, tenere premuto lo stesso pulsante finchè lo schermo LCD non si spegne.



### ACCENDERE E SPEGNERE IL RICEVITORE CON IL PUNTO ROSSO MAGNETICO

Per accendere il collare, accostare il punto rosso del trasmettitore con quello del collare. Tenerli accostati per un momento finchè il LED sul collare non si accende. Il collare emetterà una melodia quando acceso.

Per spegnere, ripetere la procedura. Il LED sul collare si illuminerà di rosso per un momento per indicarne l'avvenuto spegnimento. Il collare emetterà un suono al momento dello spegnimento. melody when turned off.





## 2. FUNZIONE DEI PULSANTI DEL TRASMETTITORE



Il trasmettitore della serie 2600 T&B ha 5 pulsanti (due sulla faccia frontale, due sul lato sinistro e uno sul lato destro) e un commutatore.

### **Pulsante Nick**

Quando si preme il pulsante Nick, il ricevitore emette una singola e rapida stimolazione elettrica.

### **Pulsante Constant**

Quando si preme il pulsante Constant il ricevitore emette una stimolazione continua per la durata della pressione, fino a 12 secondi. Se il pulsante viene premuto per più di 12 secondi la stimolazione elettrica viene interrotta a funzione di sicurezza. Il collare è pronto per una nuova stimolazione elettrica appena il pulsante viene rilasciato.

### **Pulsante Localizzazione**

Il pulsante Localizzazione è situato nella parte sinistra del trasmettitore. Permette al collare di emettere dei suoni in grado di far localizzare il cane.

**Info :** il collare verde emette il tono alto mentre quello arancio quello basso. Tutto questo avviene automaticamente. Se vuoi cambiare i toni contattaci presso Cinotecnica.

### **Pulsante Vibrazione**

Il pulsante Vibrazione è situato sulla parte sinistra del trasmettitore. Premendolo il collare emetterà una vibrazione continua per la durata della pressione; tutto questo fino a 12 secondi.

### **Pulsante Impostazione**

Il tuo 2600 T&B ha tre diversi tipi di impostazione : Localizzazione, Traccia e Ferma e Solo Ferma. La modalità Localizzazione può essere attivata in ogni momento, anche se un'altra Impostazione è attiva. Puoi farlo premendo il tasto arancione con scritto Locate. Per impostare l'unità sulle altre due modalità rimanenti, premere il tasto nero sulla parte destra del trasmettitore.



Se la levetta è impostata su “GR” sarà selezionato il collare verde mentre se è la levetta è impostata su “OR” sarà selezionato il collare arancio. La stimolazione elettrica, il beeper e la modalità Localizzazione funzioneranno sul collare selezionato.

### 3. SUONO DEL BEEPER

Quando il tasto Impostazione viene premuto la prima volta il collare emetterà due bip. Il beeper si accenderà sempre in Traccia e Ferma. Il beeper suona ogni 7 secondi quando in Traccia e ogni 2 secondi quando in Ferma. La seconda volta che viene premuto il tasto Impostazione il collare emetterà un bip ed entrerà in modalità Solo Ferma.

Per disabilitare il beeper premere il tasto Impostazione per la terza volta. Il collare emetterà tre bip in rapida successione. La modalità Localizzazione potrà comunque essere usata.

	Suono iniziale del beeper	Impostazione	Azione
<b>Pulsante premuto una volta</b>	2 bip	Traccia e Ferma	Traccia : suono ogni 7 secondi Ferma : suono ogni 2 secondi
<b>Pulsante premuto due volte</b>	1 bip	Solo Ferma	Traccia : silenzioso Ferma : suono ogni 2 secondi
<b>Pulsante premuto tre volte</b>	3 bip	Beeper disabilitato	Nessun suono

**Info :** il pulsante Localizzazione può essere usato in qualsiasi modalità.

#### 4. REGOLARE IL VOLUME DEL BEEPER

Il volume del beeper per la modalità Traccia e Ferma e per Solo Ferma può essere aumentato o diminuito tenendo premuto il pulsante Localizzazione e premendo brevemente il pulsante Vibrazione. Ci sono due tipi di toni beeper : Alto (H1 = volume più basso, H2 = volume medio, H3 = volume più alto) per il collare verde e Basso (L1 = volume più basso, L2 = volume medio, L3 = volume più alto) per quanto riguarda il collare arancio.

Se si desidera cambiare il tono dei collari da Alto a Basso o da Basso ad Alto, contattaci presso Cinotecnica.

	Display	Display
Prima pressione sul tasto Vibrazione (tenendo premuto il tasto Localizzazione)	H1	L1
Seconda pressione sul tasto Vibrazione (tenendo premuto il tasto Localizzazione)	H2	L2
Terza pressione sul tasto Vibrazione (tenendo premuto il tasto Localizzazione)	H3	L3

**Info :** il volume del tasto Localizzazione non è regolabile; è sempre impostato sul livello più alto, L3 sul tono basso o su H3 per i toni alti.

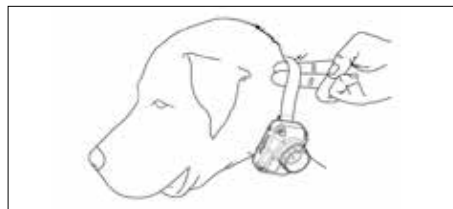
#### 5. SISTEMAZIONE DEL COLLARE

##### Corretta sistemazione

Il collare dovrebbe essere sistemato in modo che le sonde siano ben ferme sul collo del cane. Dovresti essere in grado di far passare un dito tra le sonde e la pelle dell'animale.

##### Sistemazione sbagliata

Un collare lento farebbe muovere l'unità sulla pelle del cane. Quando questo accade le sonde potrebbero strofinare sul collo del cane e causare irritazione. Se il collare è troppo lento le correzioni potrebbero essere inconsistenti. Dogtra usa sonde in acciaio e in plastica antimicrobi per proteggere il cane.



### Attenzione!

Lasciare il collare nella solita posizione per un lungo periodo di tempo potrebbe causare irritazione alla pelle. Se il cane dovesse indossare il collare per più di 6 ore, spostare il punto di contatto delle sonde di tanto in tanto. Prima di ogni uso assicurarsi dello stato di salute della pelle cane.

## 6. TROVARE IL LIVELLO DI INTENSITA' CORRETTO

La serie 2600 T&B è dotata di un selettore di intensità sulla parte superiore del trasmettitore (0 è la più bassa e 127 la più alta). Ricordati di regolare la potenza a seconda del temperamento del cane e della sua reazione alla stimolazione. Inoltre, a seconda dei cambiamenti di atteggiamento del cane, specialmente quando distratto o eccitato, potresti aver bisogno di cambiare il livello di intensità.

**Info** : il livello di intensità può essere regolato anche quando la stimolazione è in uso.

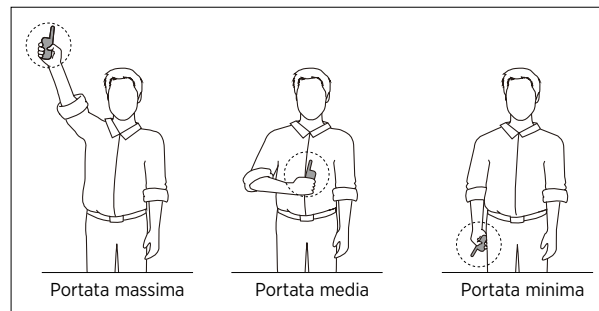
## 7. FAR FAMILIARIZZARE IL CANE AL BEEPER

Accendi il beeper e lascialo fuori dal box del cane per circa 30 minuti. Ripeti questa operazione affinché non si riscontra che il cane non si cura più del suono. Successivamente, regola il volume del beeper. Mettere il collare al cane e selezionare il tono con cui il cane sembra meno infastidito.

## 8. MASSIMIZZARE LA PORTATA

La serie 2600 T&B ha una portata massima di 1600 metri. A seconda di dove sei e di come usi il trasmettitore, la portata potrebbe variare.

Per massimizzare la portata, tenere il trasmettitore lontano dal corpo ed evitare di toccare l'antenna. Tenere la vostra unità propriamente caricata per una potenza di segnale ottimale.



## 9. INDICATORE LED

L'indicatore LED si illumina ogni 4 secondi quando il ricevitore è acceso e pronto all'uso. Gli indicatori sia sul ricevitore che sul trasmettitore si illuminano quando un pulsante viene premuto.

Il colore dell'indicatore LED indica il livello della batteria dell'unità.

**Verde** = completamente carico

**Arancione** = carica media

**Rosso** = batteria quasi scarica, ricarica necessaria

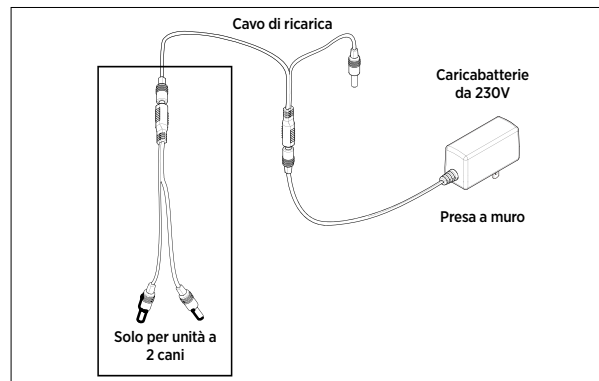
Durante l'uso se l'indicatore segna rosso l'unità potrebbe spegnersi automaticamente.



### Luce dell'indicatore del ricevitore

Quando il pulsante Constant viene premuto, la luce LED sul collare emetterà una luce fissa (verde, arancione o rossa a seconda del livello di carica della batteria) per il tempo di pressione del pulsante (fino a 12 secondi). Quando viene premuto il tasto Nick la luce emetterà una luce della durata di una frazione di secondo.

## 10. CARICABATTERIE

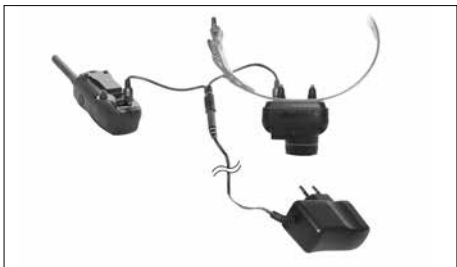


Il caricabatterie e i cavi di ricarica ti permettono di caricare il trasmettitore e il ricevitore nello stesso momento. Il caricabatterie è progettato per essere collegato a una presa a muro a 230V (è anche disponibile il caricabatterie da auto a 10V).

Per usare il caricabatterie quando si ha un set per 2 cani, collegare lo sdoppiatore come in foto. Questo ti permetterà di caricare sia il telecomando che entrambi i collari.

**Info** : utilizzare solamente caricabatterie a polimeri di litio originali Dogtra.

## 11. CARICARE LE BATTERIE



The 2600T&B Series uses lithium polymer batteries.

1. Charge the unit before using the unit for the first time.
2. Non ricaricare le batterie vicino a sostanze infiammabili.
3. Caricare completamente le batterie se è previsto un lungo inutilizzo.

### Ricaricare l'unità se :

- L'indicatore LED del collare o del telecomando brilla di rosso.
- Se l'indicatore di carica sul trasmettitore indica una tacca sola.
- Se l'indicatore LED sul trasmettitore o sul collare non si accende.
- Se l'indicatore LED si accende momentaneamente, ma quando si preme il tasto Constant, si spegne.

### Procedura di ricarica

**Info** : l'unità è parzialmente caricata quando esce dalla fabbrica Dogtra. Appena ricevuto il prodotto assicurarsi di ricaricarla per almeno 2 ore.

1. Collegare i cavi di ricarica come mostrato nella foto a pagina 146.
2. Inserire il caricabatterie nella presa a muro. Se siete in macchina inseritelo nell'accendisigari (solo per batterie a polimeri di litio). Quando in carica, tutti gli indicatori LED si devono illuminare di rosso e le unità si spegneranno automaticamente durante il processo. Una volta caricate le batterie occorrerà accendere le unità e staccare i cavi di ricarica.
3. La batterie a polimeri di litio si ricarica in 2 ore. La luce rimane rossa durante il processo di ricarica. Una volta caricate gli indicatori LED delle unità diventeranno verdi.
4. La batterie a polimeri di litio si ricarica in 2 ore. La luce rimane rossa durante il processo di ricarica. Una volta caricate gli indicatori LED delle unità diventeranno verdi.

**Info** : utilizzare solamente batterie, caricabatterie e accessori approvati da Dogtra. Quando un caricabatterie non è in uso, staccarlo dal muro.

### Informazione carica batterie

Fabbricante : HON-KWANG

Paese di fabbricazione : CHINA

Nome del modello : HK-AW-100A150-EU

INPUT : 100-240V-50/60Hz 0.4A

OUTPUT : 10V 1.5A

#### Attenzione!

Durante la ricarica della batteria, l'unità deve essere vicino alla presa a muro, e la presa a muro deve essere facilmente accessibile per motivi di sicurezza.

## 12. LCD DEL TRASMETTITORE



Lo schermo LCD del trasmettitore indica il livello di stimolazione (da 0 a 127). L'indicatore di carica della batteria mostra 3 barre quando è completamente carico, 2 barre quando la carica è media e 1 barra quando la batteria è bassa e necessita di essere ricaricata.

Se premete il Tasto Impostazione viene mostrato il livello del volume del beeper (Info : premere una volta il Tasto Impostazione imposterà anche il beeper in Traccia e Ferma). Quando il commutatore dei collari è spostato su OR, sull'LCD si leggerà L1 = volume più basso, L2 = volume medio e L3 = volume più alto, mentre quando il commutatore dei collari è spostato su GR, sull'LCD, si leggerà H1 = volume più basso, H2 = volume medio e H3 = volume più alto.

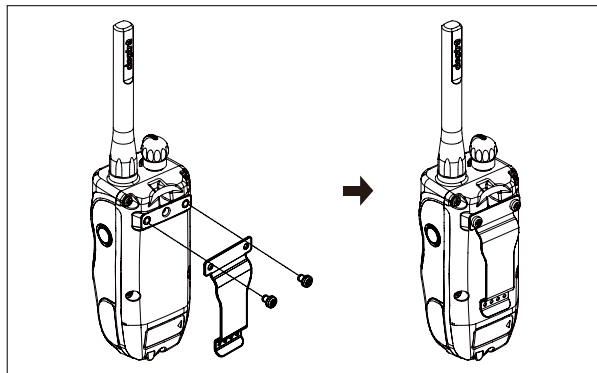
### Cura del trasmettitore quando si è a basse temperature

A basse temperature (-10° o meno) l'LCD potrebbe essere tenue e lento nella risposta ai comandi. Attendere affinché lo schermo non è visibile per selezionare il livello di stimolazione. Anche se lo schermo è tenue e lento nella risposta ai comandi, le funzioni Nick e Constant funzionano correttamente. In condizioni di freddo estremo, lo schermo LCD potrebbe impiegare del tempo a rispondere ai cambiamenti di livello. In questo caso anche se sullo schermo del telecomando è visualizzato un livello, il reale livello di stimolazione è quello dato dal selettore di intensità. In questi casi è consigliabile attendere fino a che lo schermo non funziona correttamente oppure modificare il livello di intensità basandosi sulle reazioni del cane.

#### **Attenzione!**

Quando il trasmettitore viene utilizzato a basse temperature tenerlo sotto il giaccone cosicché il calore del corpo possa scaldare l'unità e aumentare notevolmente la durata della batteria.

### 13. MONTARE IL PORTA TELECOMANDO DA CINTURA



Seguire le seguenti istruzioni per montare il porta telecomando per la cintura.

1. Posizionare il porta telecomando sugli incavi sul retro trasmettitore.
2. Avvitare saldamente il porta telecomando al trasmettitore.

#### **Attenzione!**

Avvitare saldamente, ma attenzione a non spanare le viti.



## 14. USARE IL TESTER



1. Per accendere il collare, posizionare il puntino rosso sul retro del trasmettitore su quello del collare. Tenere i due punti rossi collegati affinché il collare non emetterà un tono acustico e una luce proveniente dall'indicatore LED.
2. Accendere il telecomando premendo il tasto nero sul lato destro. Il LED brillerà ogni 4 secondi e lo schermo LCD mostrerà la carica della batteria del telecomando. Se viene visualizzata una sola barra è necessario ricaricare l'unità.
3. Piazzare il tester sulle sonde del collare come mostrato in foto.
4. Se viene premuto il tasto Nick il tester emetterà una brevissima luce. Più alta è l'intensità più sarà forte la luce emessa dal tester.
5. Ora osservate la luce del tester quando viene premuto il tasto Constant, dovrebbe rimanere accesa per

il tempo di pressione del pulsante. Comunque, a funzione di sicurezza, l'unità si ferma automaticamente dopo 12 secondi di pressione continuata.

6. A seconda del livello impostato sul selettore di intensità la luce aumenta o diminuisce. Se il livello è alto la luce sarà più forte mentre se il livello è basso la luce sarà, di conseguenza, debole.

**Info :** la luce potrebbe non essere visibile sotto il livello 10.

7. Per essere sicuri che il beeper funzioni correttamente, premere il tasto Localizzazione con l'altoparlante non rivolto verso di te (in alternativa, piazzare la mano davanti l'altoparlante). Il suono dovrebbe essere estremamente alto e fastidioso per le orecchie. Se senti il suono, il beeper funziona correttamente.
8. Premere il Tasto Impostazione per una volta; dovresti sentire due bip rapidi. Questo significa che l'unità è in Modalità Traccia e Ferma. Tieni il collare fermo, come se il cane stesse puntando. Attendi qualche momento finché non udirai un bip ogni 2 secondi.
9. Premere il Tasto Impostazione per una seconda volta; dovresti sentire un bip rapido. Questo significa che l'unità è in Modalità Solo Ferma. Adesso tieni il collare fermo. Attendi qualche momento finché non udirai un bip ogni 2 secondi. Se lo senti, procediamo al prossimo passaggio.

10.Premere il Tasto impostazione per una terza volta; dovresti sentire tre bip rapidi. Questa modalità silenzia il beeper.

**Nota 1 :** il tono beeper che verrà emesso dipende dal collare selezionato. Il collare arancione emette un tono basso mentre quello verde uno alto.

**Nota 2 :** quando si è in Modalità Traccia e Ferma o Solo Ferma, il volume del beeper ritorna a quello usato l'ultima volta.

**Nota 3 :** nella Modalità Traccia e Ferma o Solo Ferma il volume può essere cambiato tenendo premuto il Tasto Localizzazione e premendo il pulsante Pager o Vibrazione. Questo quando il commutatore dei collari è nella posizione desiderata. Prima l'unità deve essere accesa nella modalità Traccia e Ferma o Solo Ferma.

**Nota 4 :** nella Modalità Traccia e Ferma o Solo Ferma è comunque possibile usare la stimolazione elettrica.

**\*Per essere sicuri che il volume del beeper sia corretto, tornare a pagina 17 per ulteriori informazioni.**

## CONSIGLI GENERALI SULL'ADDESTRAMENTO

### **Iniziare con il tuo 2600 T&B**

Il tuo cane deve conoscere qualche comando base prima di iniziare l'addestramento con il tuo 2600 T&B. Il cane impara quando un comando gli viene mostrato e facendoglielo ripetere per un periodo di tempo. Quando il cane è familiare a questi comandi, il padrone può introdurre distrazioni ecc..

### **Addestramento all'obbedienza al guinzaglio**

Il tuo cane deve conoscere perfettamente i comandi (seduto, stai, qui, zampa e cuccia) prima di usare sistemi elettrici per rinforzare suddetti ordini. Per l'addestramento si può usare anche un classico guinzaglio. Uno strattone al collare o al guinzaglio è usato come rinforzo al comando. Quando il cane esegue un comando, premiarlo o usare un rinforzo positivo. Una volta che il cane capisce questi comandi, si può procedere con l'uso del collare elettrico.

## **Iniziare con l'addestramento con collari elettrici**

Con il cane che indossa il collare elettrico e al guinzaglio continuare con gli esercizi all'obbedienza. Applica una leggera stimolazione (Nick o Constant) quando dai un comando; si può interrompere la stimolazione quando il cane esegue l'ordine. Attraverso la ripetizione della procedura, il cane imparerà il comando.

Il passaggio finale è quello dell'"annullamento", dove il cane impara ad annullare completamente la stimolazione eseguendo l'ordine. Quando il processo di addestramento è completo, il collare elettrico può essere usato come un promemoria per il cane. Impartire lezioni di esperienza positiva e di breve durata poiché l'attenzione del cane svanisce dopo poco tempo.

## **Quanta stimolazione usare**

Iniziare sempre con bassi livelli di stimolazione e crescere a seconda della situazione e della reazione del cane. Usando il giusto livello si otterrà un ambiente più controllato e un cane meno stressato. Gli animali e gli umani rendono meglio in ambienti meno stressanti.

Per maggiori informazioni sull'addestramento, consultare un addestratore professionista.

## **MANUTENZIONE**

### **Manutenzione base**

Assicurarsi che il vano di ricarica sia correttamente chiuso dalla gomma apposita. Dopo ogni sessione di addestramento, ispezionare meticolosamente l'unità per individuare danni o parti mancanti. Casi di rottura o danneggiamento potrebbero far perdere l'impermeabilità all'unità. Dopo esserti assicurato che non ci sono danni o rotture, sciacquare sotto acqua dolce il sistema di addestramento.

### **Manutenzione per la conservazione**

Prima di un lungo disuso caricare completamente il vostro 2600 T&B. Durante il suddetto è buona norma caricare l'unità almeno una volta al mese. Conservare in luoghi a temperatura ambiente. Non tenere le unità esposte a temperature estreme.

Se l'unità dovesse essere malfunzionante, leggere la Guida alla Risoluzione dei Problemi. Se hai qualche domanda contattaci presso Cinotecnica.

### **Risoluzione Problemi**

Se l'unità non dovesse funzionare correttamente fare riferimento alla guida per la risoluzione dei problemi prima di contattare il servizio assistenza Dogtra. Per assistenza può mandare una e-mail à [info@dogtra-europe.com](mailto:info@dogtra-europe.com), o chiamare +33 (0)1 30 62 65 65.

# GUIDA ALLA RISOLUZIONE DEI PROBLEMI

## 1. Il mio cane non reagisce al collare

- Assicurarsi che l'unità sia accesa; abbinare i due puntini rossi per accendere il collare e premere il tasto nero sul telecomando per accenderlo.
- Assicurarsi che le sonde del collare siano a contatto con la pelle del cane.
- Le sonde potrebbero essere troppo corte per il pelo del cane. Per acquistare sonde più lunghe contattare Cinotecnica. Se si è già in possesso delle sonde più lunghe potrebbe essere necessario tagliare il pelo del cane in concomitanza con le sonde.
- Il livello di stimolazione potrebbe essere troppo basso per il tuo cane. Aumentare il livello della stimolazione fino a che il cane non reagisce ad essa.

## 2. La luce del test si accende, ma non sento nessuna stimolazione.

- La tua tolleranza potrebbe essere più alta del tuo cane. È consigliato piazzare entrambe le sonde sul polso interno dove la pelle è più sensibile.
- La batteria potrebbe essere bassa, controllare il colore dell'indicatore LED.
- Se la batteria è carica e si continua a non sentire niente, contattare Cinotecnica.

## 3. Il telecomando non ha portata o la stimolazione è inconsistente quando il cane è lontano.

- L'antenna potrebbe essere rotta. Per la riparazione contattare Cinotecnica.
- La portata indicata sulla scatola è intesa su terreni pianeggianti. Boschi, vegetazione fitta, colline o umidità diminuiscono la portata. Per avere una portata ottimale tenere il telecomando sopra la testa oppure recarsi su un terreno a quota maggiore.
- Tutti i conduttori elettrici avranno effetto sulla portata (macchine, canili in ferro, torri radio). Per un migliore risultato, operare lontano dai suddetti luoghi.

## 4. La mia unità non mantiene la carica.

- Le batterie potrebbero essere state ricaricate in maniera inappropriata oppure il caricabatterie è danneggiato. Se si sospetta che il caricabatterie sia difettoso, contattare Cinotecnica.
- Il connettore di ricarica potrebbe essere rotto.
- All'interno del vano di ricarica è piazzato uno spinottino di ferro che dovrebbe essere dritto e fermo. Se mancante, rotto o mobile è necessario spedire l'unità per la dovuta riparazione. Il vano di ricarica deve essere pulito prima di iniziare un ciclo di ricarica (pulirlo con un cotton fioc imbevuto di alcol o con un po' di cotone). Se il cane dovesse operare in acqua salata, a fine addestramento risciacquare l'unità con acqua dolce.

- Per unità Dogtra con più di due anni di età le batterie potrebbero necessitare di essere sostituite.
- Si possono sostituire autonomamente, però prima contattare Cinotecnica per le dovute precauzioni.
- Ogni danno commesso durante la sostituzione delle batterie non è coperto dalla garanzia. Ogni tipo di servizio o tentativo di riparazione eseguito da personale non autorizzato invaliderà la garanzia. Se si continua ad avere problemi anche dopo la sostituzione delle batterie contattare Cinotecnica.

## GARANZIA E INFORMAZIONI SULLA RIPARAZIONE

### Garanzia di due anni

La società Dogtra offre all'utilizzatore finale una garanzia di due anni per tutti gli prodotti venduti dalla società Dogtra-Europe e rivenditori Dogtra autorizzati. La garanzia inizia a partire dalla data dell'acquisto originale. Le batterie usa e getta dei modelli YS 100, iQ antiabbaiato e iQ CLiQ non sono coperte da garanzia.

\* I costi di spedizione dei prodotti coperti da garanzia sono a carico del cliente. La Dogtra provvederà al pagamento della spedizione di ritorno (servizio via terra). Le spedizioni espresse richieste saranno a carico del cliente.

Se una riparazione non è coperta da garanzia i costi di riparazione, gli accessori, la manodopera e le spese di spedizione saranno a carico del cliente finale. I costi di manodopera dipenderanno dal lavoro di riparazione eseguito sull'apparecchio.

### Come convalidare la garanzia

Si richiede, per procedere alla riparazione in garanzia, una prova d'acquisto del prodotto. Raccomandiamo vivamente di conservare la copia originale.

### Not Covered Under Warranty (Non coperti dalla garanzia)

La Dogtra Europa NON copre i costi di riparazione e sostituzione dovuti ad uso improprio da parte del proprietario o danni causati da manutenzione impropria e/o unità perse.

Qualsiasi danno causato da acqua sui trasmettitori serie **Dogtra 175NCP, 180NCP, 200NCP, 400NCP, 410NCP, iQ CLiQ e iQ PLUS** e sulle riceventi **RRS, RRD, e RR Deluxe** non sarà coperto. Tutti i costi per le sostituzioni sulle trasmissioni o sulle riceventi saranno a carico del proprietario.

La garanzia non copre i danni causati da un danno, abuso o perdita di parti.

La garanzia decade se l'apparecchio è stato manomesso da una persona non autorizzata durante il tentativo di riparazione.

Non si raccomanda al cliente di sostituire la batteria per conto proprio durante il periodo di garanzia. Se il cliente decide di sostituire le batterie per conto proprio, eventuali danni all'unità durante l'intervento invalideranno la garanzia. La rimozione dei numeri di serie di tutti i

prodotti Dogtra invaliderà la garanzia. Dogtra si riserva il diritto di trattenere ed eliminare eventuali parti o accessori che sono state trovate danneggiate al momento della sostituzione e/o la riparazione.

#### **Riparazione fuori garanzia**

Per riparazioni di unità fuori garanzia i costi di riparazione, parti, accessori, spedizione e manodopera sono a carico del cliente. Il proprietario sarà informato dei costi prima che la riparazione cominci. Scrivere una breve nota con spiegato il problema. Includere inoltre nome, indirizzo, CAP, numero di telefono e indirizzo e-mail.

#### **Procedura per i lavori di riparazione**

Se l'unità non funziona correttamente, si prega di fare riferimento alla "Guida risoluzione dei problemi" nel manuale di istruzioni o di chiamare all'assistenza clienti al numero +33 (0)1 30 62 65 65, per un supporto tecnico, prima di inviare il prodotto alla Dogtra per la riparazione.

I costi di spedizione alla Dogtra sono a carico del cliente. La Dogtra non è responsabile dei danni alle unità durante il trasporto o della perdita. La Dogtra non è responsabile del tempo perso per l'addestramento del cane e del disagio arrecato durante il periodo della riparazione. Inoltre la Dogtra non fornisce unità in prestito o un qualsiasi altro indennizzo per il periodo della riparazione. È necessario inviare una copia della ricevuta d'acquisto che mostri la data di vendita prima di procedere alle riparazioni coperte da garanzia. Si prega di includere una breve spiegazione del problema ed indicare il proprio indirizzo e i propri recapiti telefonici. Se i costi di riparazione non sono coperti da garanzia il cliente sarà contattato, sarà richiesta l'autorizzazione a procedere e saranno indicate le spese da sostenere per la riparazione. Per qualsiasi domanda sui prodotti Dogtra, si chiami il numero +33 (0) 1 30 62 65 65, o via email all'indirizzo [sav@dogtra-europe.com](mailto:sav@dogtra-europe.com).

#### **Mandare i prodotti per la riparazione a Dogtra-Europe 12-14, Rue Augustin Fresnel 78310 Coignières, FRANCE**

I diagrammi e le rappresentazioni del presente manuale potrebbero essere leggermente diverse dal prodotto reale a seconda del modello.



# DECLARATION UE DE CONFORMITE

EU DECLARATION OF CONFORMITY  
DECLARACION DE CONFORMIDAD UE  
DICHIARAZIONE DI CONFORMITA' CE

## DECLARATION UE DE CONFORMITE

**Nom du produit :** APPAREIL POUR DRESSAGE DE CHIENS

**Nom de modèle :** 2602T&B

**Autres noms de modèle :** 2600T&B, 2700T&B, 2702T&B

**Nom commercial :** Aucun **Bande(s) de fréquence(s) :** 27,145 MHz

**Puissance électrique :** 10.69 dBm

**Déclare que le(s) produit(s) mentionné(s) ci-dessus est/sont conforme(s) aux documents suivants**

Description	Normes Appliquées
Sécurité	EN 60950-1 : 2006 + A11 : 2009 + A1 : 2010 + A12 : 2011 + A2 : 2013
Exposition aux CEM	EN 62479 : 2010
EMC	ETSI EN 301 489-1 V2.1.1 (2017-02), ETSI EN 301 489-3 V2.1.1(2017-03) EN 61000-3-2 : 2014, EN 61000-3-3 : 2013
Radio	ETSI EN 300 220-1 V3.1.1 (2017-02) ETSI EN 300 220-2 V3.1.1 (2017-02)

Nous déclarons par la présente que l'équipement mentionné ci-dessus a été conçu conformément aux sections pertinentes des spécifications mentionnées ci-dessus. L'unité est conforme à toutes les exigences essentielles applicables de la Directive 2014/53/EU.

Le texte intégral de la déclaration de conformité pour cet appareil est disponible sur demande écrite à l'adresse suivante : 12-14 Rue Augustin Fresnel, 78310 Coignières, France. Il est également disponible sur notre site internet : [www.dogtra-europe.com](http://www.dogtra-europe.com)

**Signataire Autorisé :**

Nom/Poste : H.K. YANG / CEO A Coignières, 17/01/2018



# EU DECLARATION OF CONFORMITY

**Product Name :** DOG TRAINING DEVICE

**Model No :** 2602T&B

**Family model names :** 2600T&B, 2700T&B, 2702T&B

**Trade Name :** None **Frequency Band(s) :** 27,145 MHz


**Output Power :** 10.69 dBm

**Declares that the product(s) listed above conform(s) to following documents**

Description	Applied Standards
Safety	EN 60950-1 : 2006 + A11 : 2009 + A1 : 2010 + A12 : 2011 + A2 : 2013
EMF exposure	EN 62479 : 2010
EMC	ETSI EN 301 489-1 V2.1.1 (2017-02), ETSI EN 301 489-3 V2.1.1(2017-03) EN 61000-3-2 : 2014, EN 61000-3-3 : 2013
Radio	ETSI EN 300 220-1 V3.1.1 (2017-02) ETSI EN 300 220-2 V3.1.1 (2017-02)

We hereby declare that the equipment named above has been designed to comply with the relevant sections of the above referenced specifications. The unit complies with all applicable Essential Requirements of the Directive 2014/53/EU.

The full text of the device's statement of compliance is available on written request to the following address : 12-14 Rue Augustin Fresnel, 78310 Coignières, France. It is also available on the following website : [www.dogtra-europe.com](http://www.dogtra-europe.com)

**Authorized Signatory :** 

Name/Position : H.K. YANG / CEO La Verrière, 26/03/2018

12-14, Rue Augustin Fresnel, 78310 Coignières, France  
T. + 33 (0)1 30 62 65 65 E. [info@dogtra-europe.com](mailto:info@dogtra-europe.com) W. [www.dogtra-europe.com](http://www.dogtra-europe.com)

ENGLISH





# DECLARACION DE CONFORMIDAD UE

**Nombre del producto :** APARATO DE ADIESTRAMIENTO DE PERRO

**Nombre de modelo :** 2602T&B

**Nombre de familia de modelos :** 2600T&B, 2700T&B, 2702T&B

**Nombre comercial :** Ningún **Banda(s) de frecuencia(s) :** 27.145 MHz

**Potencia eléctrica :** 10.69 dBm

**Declara que el(los) producto(s) mencionados más arriba son/están conforme(s) con los siguientes documentos**

Descripción	Normas aplicadas
Seguridad	EN 60950-1 : 2006 + A11 : 2009 + A1 : 2010 + A12 : 2011 + A2 : 2013
Exposición a CEM	EN 62479 : 2010
EMC	ETSI EN 301 489-1 V2.1.1 (2017-02), ETSI EN 301 489-3 V2.1.1(2017-03) EN 61000-3-2 : 2014, EN 61000-3-3 : 2013
Radio	ETSI EN 300 220-1 V3.1.1 (2017-02) ETSI EN 300 220-2 V3.1.1 (2017-02)

Por la presente declaramos que el equipamiento mencionado más arriba ha sido concebido de acuerdo con las secciones pertinentes de las especificidades mencionadas más arriba. La unidad es conforme con todos los requisitos esenciales aplicables de la Directiva 2014/53/EU.

El texto completo de la declaración de conformidad para este aparato está disponible a solicitud escrita a la seguida dirección : 4,Rue de Panicalé, 78320 La Verrière, Francia. También está disponible en el sitio web siguiente : [www.dogtra-europe.com](http://www.dogtra-europe.com)

**Signatura Autorisada :**



Nombre/Puesto : H.K. YANG / CEO Coignières,17/01/2018



12-14, Rue Augustin Fresnel, 78310 Coignières, France  
T. + 33 (0)1 30 62 65 65 E. [info@dogtra-europe.com](mailto:info@dogtra-europe.com) W. [www.dogtra-europe.com](http://www.dogtra-europe.com)

# DICHIARAZIONE DI CONFORMITA' UE

**Nome del prodotto :** APPARATO PER L'ADDESTRAMENTO DEI CANI

**Nome del modello :** 2602T&B

**Nome della famiglia di modello :** 2600T&B, 2700T&B, 2702T&B

**Nome commerciale :** Nessuno **Banda(e) di frequenza :** 27.145 MHz

**Potenza di uscita :** 10.69 dBm

**Dichiariamo che i prodotti sopra elencati sono conformi ai seguenti documenti**

Descrizione	Norme applicate
Sicurezza	EN 60950-1 : 2006 + A11 : 2009 + A1 : 2010 + A12 : 2011 + A2 : 2013
Esposizione EMF	EN 62479 : 2010
EMC	ETSI EN 301 489-1 V2.1.1 (2017-02), ETSI EN 301 489-3 V2.1.1(2017-03) EN 61000-3-2 : 2014, EN 61000-3-3 : 2013
Radio	ETSI EN 300 220-1 V3.1.1 (2017-02) ETSI EN 300 220-2 V3.1.1 (2017-02)

Dichiariamo che l'attrezzatura sopra indicata è stata progettata a per conformarsi alle sezioni corrispondenti delle specifiche di cui sopra. L'unità è conforme a tutti i requisiti essenziali applicabili di ella Direttiva EU 2014/53/EU.

La dichiarazione completa di conformita' del Dispositivo è disponibile facendone richiesta al seguente indirizzo : 12-14 Rue Augustin Fresnel, 78310 Coignières, France. È anche disponibile sul seguente sito internet : [www.dogtra-europe.com](http://www.dogtra-europe.com)

**Firmatario Autorizzato :** 

Nome/Ruolo : H.K. YANG / CEO La Verrière,17/01/2018

12-14, Rue Augustin Fresnel, 78310 Coignières, France  
T. + 33 (0)1 30 62 65 65 E. [info@dogtra-europe.com](mailto:info@dogtra-europe.com) W. [www.dogtra-europe.com](http://www.dogtra-europe.com)

